

MONO Crimped Fittings



Hose Class **D**
Hose Class **K**

MST1M/05

MST1M/05

MONO è un raccordo monoblocco, fabbricato completamente in Italia, assemblabile direttamente sul tubo flessibile con metodo NO-SKIVE.

MONO is a NO-Skive monoblock fitting, entirely manufactured in Italy, that can be directly assembled to the hose.

MONO est un embout pre-serti, fabriqué entièrement en Italie, directement raccordable au tuyau flexible avec méthode NO-Skive.

Serie disponibili: Available series: Séries disponibles :



Hose Class **D** Hose Class **K**

CODICE CODE CODE	Normativa di riferimento Standards Norme de référence	Misura Tubo Hose Size Diamètre du Tuyau	Misura Tubo Hose Size Diamètre du Tuyau
TFDL2	EN857 / 1SC	04, 05, 06, 08	
TFR7	SAE J 517 (100 R7) EN 855 ISO 3949	03, 04, 05, 06, 08	
TFR7T	SAE J 517 (100 R7) EN 855 ISO 3949	03, 04, 05, 06, 08	
TFR8	SAE J 517 (100 R8) EN 855 ISO 3949	03, 04, 05, 06, 08	

TFTPR (Exceeds)	SAE J 517 (100 R16) EN 857 2SC ISO 11237 tipo 2		04, 05, 06, 08, 10 12, 16, 20, 24, 32
TFCPX	SAE J 517 (100 R16) EN 857 2SC ISO 11237 tipo 2		04, 05, 06, 08, 10 12, 16, 20, 24, 32
TF1SN	DIN 20022 1SN EN 853 1SN ISO 1436		04, 05, 06, 08, 10 12, 16, 20, 24, 32
TF2SN	DIN 20022 2SN EN 853 2SN ISO 1436		04, 05, 06, 08, 10 12, 16, 20, 24, 32

MARKHIP
Hose Hi-Tech

MONO offre:

- Ottima prestazione meccanica e idraulica
- Garanzia di un assemblaggio semplice e intuitivo

MONO offers:

- Very good mechanical and hydraulic performances
- Guaranteed easy and quick assembly

MONO offre :

- Optimales performances mécaniques et hydrauliques
- Garantie d'un montage simple et rapide

- Risparmio di tempo e attrezzature
- **MONO è garantito da OLMARK Quality**

- Savings on working time and equipment
- **MONO is OLMARK Quality guaranteed**

- Gain de temps et d'équipement
- **MONO est garanti par le système OLMARK Quality**

Strumento di marcatura

Lo strumento di marcatura OLMARK agevola e qualifica il corretto posizionamento degli inserti MONO sul tubo flessibile, riducendo i margini di errore dell'operatore che non dispone di tale strumento.

Se si osservano correttamente le istruzioni di marcatura, assemblaggio e pressatura del raccordo MONO sul tubo MARKHIP si ottiene un'ottima tenuta meccanica e idraulica.

Hose marking instrument

OLMARK hose marking instrument facilitates the correct positioning of MONO fittings on hoses, reducing margins of error of operators who don't usually use such an instrument.

Following carefully OLMARK's instructions on marking, assembly and crimping of MONO fittings and MARKHIP hose ensures a very good mechanical retention and hydraulic sealing.

Instrument de tracement

L'instrument de tracement projeté par OLMARK facilite le correct positionnement des embouts MONO dans le tuyau et réduit les marges d'erreur des opérateurs qui ne disposent pas de cet instrument.

Si toutes les instructions pour le tracement, l'assemblage et le sertissage des embouts MONO et du tuyau MARKHIP sont bien observés on assure une excellente tenue mécanique et hydraulique.

Avvertenze di assemblaggio

- OLMARK consiglia l'utilizzo di tubo flessibile MARKHIP
- Attenersi alle Tabelle di Pressatura pubblicate da OLMARK sul sito www.olmark.com
- Per applicazioni a pressioni dinamiche o particolarmente gravose e per ogni e qualsiasi caratteristica prestazionale non espressamente indicata in questo catalogo contattare e/o consultare l'Ufficio Tecnico OLMARK.

Assembly warnings

- OLMARK recommends to use MARKHIP hose.
- Please follow the crimping instructions contained in OLMARK Crimping Tables available at www.olmark.com
- For any special or heavy application and for any technical specification not contained in this catalogue contact OLMARK Technical Department.

Avertissement d'assemblage

- OLMARK conseille l'utilisation du tuyau Markhip.
- Se tenir aux instructions des Tableaux de Sertissage disponible dans le site www.olmark.com
- Pour toutes questions concernant des applications à pression dynamique et particulièrement puissante et des caractéristique techniques qui ne sont pas inscrites au catalogue contactez le Bureau Technique d'OLMARK.



Queste informazioni, in merito al tubo flessibile, sono estratte dal catalogo MARKHIP (M2)

All information herein contained regarding flexible hose refers to MARKHIP (M2) catalogue

Toutes les informations au sujet du tuyau flexible sont extraites du catalogue MARKHIP (M2)



Oltre ai contenuti delle due pagine qui riprodotte, ulteriori approfondimenti e/o informazioni sono possibili con la consultazione del catalogo MARKHIP (M2)

Besides the data herein contained, please find more and in-depth information on Markhip hose consulting the related catalogue (M2).

En plus des contenus de ces deux pages vous pouvez trouver plus d'information et/ou approfondissements sur le tuyau Markhip en consultant le catalogue M2.

Guida alla scelta del tubo (Size/Max pressione di esercizio) Hydraulic Hose selection guide (Hose Size / Max. Work Pressure) Guide à la sélection du tuyau (Size/Max pression de service)

CODE	> 0 ≤ 100 bar	> 101 ≤ 150 bar	> 151 ≤ 200 bar	> 201 ≤ 250 bar	> 251 ≤ 300 bar	> 301 ≤ 350 bar	> 351 ≤ 400 bar	≥ 401 bar	Pagina Page
	Size	Size	Size	Size	Size	Size	Size	Size	
1SN/1ST	16-20-24-32	10-12	06-08	03-04-05					4
2SN/2ST	24-32	20	16	10-12	08	05-06	04	03	4-5
DL2				04-05-06-08					5
CPX		16-20	10-12	08	05-06	04			5
TPR			16-20	12	08-10	06	04-05		6
STP				16	10-12	08	05-06	04	6
DCP				16	10-12		06-08	04	6
PZ3				16	10-12	08	06	04	7
R9R				32	20-24	12-16	10	04-06-08	7
R12			24-32	20	06-08-10-12 16				7
4SH					24-32	20	16	12	8
R13						12-16-20-24 32		08	8
SS4					32	20-24	16	12	8
RG3						12-16-20-24 32			9
RG4								06-08-12-16 20-24-32	9
R5		08	05	03-04					10
R7	12-16	08-10	04-05-06	03					14
R7T	16	10-12	08	05-06	03-04				14
R8		16	10-12	08	05-06	03-04			14
P1				05-06	03-04				16

Ø NOMINALE / NOMINAL / NOMINAL

Size	03	04	05	06	08	10	12	16	20	24	32
mm	5	6,5	8	9,5	13	16	19	25	32	38	50
inch	3/16"	1/4"	5/16"	3/8"	1/2"	5/8"	3/4"	1"	1"1/4	1"1/2	2"

Lo schema riprodotto vuole essere una guida orientativa rapida per individuare il tubo da utilizzare con il solo criterio della massima pressione di utilizzo. I dati non sono una garanzia, pertanto si invita a visionare i valori specifici di impiego del tubo MARKHIP o consultare il nostro ufficio tecnico.

The scheme illustrated want to be an indicative rapid guide to identify the hose to utilize with the unique rule of the maximum working pressure. The specifications are not a guarantee, for this reason we invite to view the detailed data of use of MARKHIP hose or consult our technical department.

Cette table veut être une guide d'orientation rapide pour localiser le tuyau à utiliser selon l'unique critère de la maximum pression de service. Ces données ne sont pas une garantie, donc il est conseillé d'examiner les valeurs spécifiques d'utilisation de tuyau MARKHIP ou de prendre contact avec notre Bureau Technique.

ELENCO TUBI MARKHIP / MARKHIP HOSES LIST / LISTE DES TUYAUX MARKHIP

MARKHIP	1SN	TF1SN /00 ID	• EN853/DIN20022 1SN • MAX. W.P.	BAR • SAE100 R1T ID	• ITALY •
MARKHIP	1ST	TF1ST /00 ID	• EN853/DIN20022 1ST • MAX. W.P.	BAR • SAE100 R1A ID	• ITALY •
MARKHIP	2SN	TF2SN /00 ID	• EN853/DIN20022 2SN • MAX. W.P.	BAR • SAE100 R2T ID	• ITALY •
MARKHIP	2ST	TF2ST /00 ID	• EN853/DIN20022 2ST • MAX. W.P.	BAR • SAE100 R2A ID	• ITALY •
MARKHIP	DAEDALUS 250	TFDL2 /00 ID	• EN857 / 1SC • MAX. W.P.	BAR • ID	• ITALY •
MARKHIP	CPX	TFCPX /00 ID	• SAE 100 R16 • MAX. W.P.	BAR • ID	• ITALY •
MARKHIP	TPR	TFTPR /00 ID	• EN857 2SC/ISO 11237 type 2 • MAX. W.P.	BAR • Exc. SAE 100 R16 ID	• ITALY •
MARKHIP	STP	TFSTP /00 ID	• Exc. EN857 2SC/ISO 11237 type 2 • MAX. W.P.	BAR • ID	• ITALY •
MARKHIP	DCP	TFDCP /00 ID	• Exceeds Work Pressure EN857 2SC • MAX. W.P.	BAR • ID	• ITALY •
MARKHIP	PZ3	TFPZ3 /00 ID	• Exc. EN856 R12WP • MAX. W.P.	BAR • ID	• ITALY •
MARKHIP	R9R	TFR9R /00 ID	• EN856/DIN20023 4SP • MAX. W.P.	BAR • R9R ID	• ITALY •
MARKHIP	R12	TFR12 /00 ID	• EN856 R12 • MAX. W.P.	BAR • SAE 100 R12 ID	• ITALY •
MARKHIP	4SH	TF4SH /00 ID	• EN856/DIN20023 4SH • MAX. W.P.	BAR • ID	• ITALY •
MARKHIP	R13	TFR13 /00 ID	• EN856 R13 • MAX. W.P.	BAR • SAE100 R13 ID	• ITALY •
MARKHIP	SS4	TFSS4 /00 ID	• Exc. EN856/DIN20023 4SH • MAX. W.P.	BAR • ID	• ITALY •
MARKHIP	RG3	TFRG3 /00 ID	• Exc. EN856/SAE J517 (100 R13) • MAX. W.P.	BAR • ID	• ITALY •
MARKHIP	RG4	TFRG4 /00 ID	• Exc. SAE J517 (100 R15) • MAX. W.P.	BAR • ID	• ITALY •
MARKHIP	BTK	TFBTK /00 ID	• Waterblasting • MAX. W.P.	BAR • Min. BURST	BAR • ITALY •
MARKHIP	R5	TFR5 /00 ID	• SAE J 517 (100 R5) • MAX. W.P.	BAR • ID	• ITALY •
MARKHIP	W1B	TFRW1B /00 ID	• Exc. IEC 335-2 • MAX. W.P.150 BAR	• ID	• ITALY •
MARKHIP	H2B	TFRH2B /00 ID	• IEC 335-2 • MAX. W.P.210 BAR	• ID	• ITALY •
MARKHIP	H4B	TFRH4B /00 ID	• IEC 335-2 • MAX. W.P.400 BAR	• ID	• ITALY •
MARKHIP	1TE	TF1TE /00 ID	• EN854 / DIN 20021 1TE • MAX. W.P.	BAR • ID	• ITALY •
MARKHIP	2TE	TF2TE /00 ID	• EN854 / DIN 20021 2TE • MAX. W.P.	BAR • ID	• ITALY •
MARKHIP	3TE	TF3TE /00 ID	• EN854 / DIN 20021 3TE • MAX. W.P.	BAR • ID	• ITALY •
MARKHIP	R6	TFR6- /00 ID	• EN854 R6 • MAX. W.P.	BAR • SAE 100 R6 ID	• ITALY •
MARKHIP	R3	TFR3- /00 ID	• EN854 R3 • MAX. W.P.	BAR • SAE 100 R3 ID	• ITALY •
MARKHIP	R4	TFR4- /00 ID	• EN854 R4 • MAX. W.P.	BAR • SAE 100 R4 ID	• ITALY •
MARKHIP	R7	TFR7- /01 ID	• EN855 100 R7 • MAX. W.P.	BAR • SAE 100 R7 ID	• ITALY •
MARKHIP	R7I	TFR7I /01 ID	• Exc. EN855 100 R7 • MAX. W.P.	BAR • Exc. SAE 100 R7 ID	• ITALY •
MARKHIP	R8	TFR8- /01 ID	• EN855 100 R8 • MAX. W.P.	BAR • SAE 100 R8 ID	• ITALY •
MARKHIP	P1	TFP1Y ___ ID ___	• Exc. EN855 100 R7 • MAX. W.P. ___ BAR	• Exc. SAE 100 R7 ID	• ITALY •

Pagina
Page

4

5

6

7

8

9

10

11

12

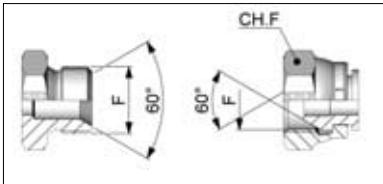
13

14

16

E

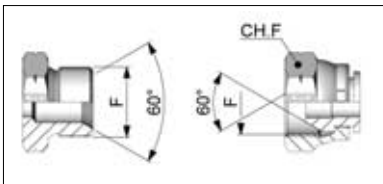
BSP BS 5200



CODE	02	04	06	08	10	12	16	20	24	32
F	1/8"-28	1/4"-19	3/8"-19	1/2"-14	5/8"-14	3/4"-14	1"-11	1"1/4-11	1"1/2-11	2"-11
CH.F (mm)	15	19	22	27	28	32	41	50	55	70
WP (bar)	350	350	350	350	350	350	310	250	250	210
Nm	12-20	14-25	25-41	45-76	55-94	90-135	120-165	170-280	200-365	300-500
lbft	9-15	10-18	18-30	35-56	40-69	66-99	88-122	125-206	147-269	221-368

☐ ☐

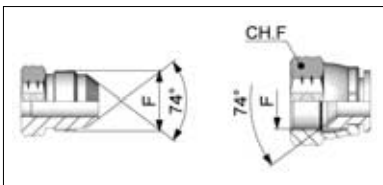
METRIC DIN 3863



CODE	10A	12B	14B	16B	18B	20B	22B	24B	26B	28B	30B	38B	45B	52B
F	10x1	12x1,5	14x1,5	16x1,5	18x1,5	20x1,5	22x1,5	24x1,5	26x1,5	28x1,5	30x1,5	38x1,5	45x1,5	52x1,5
CH.F (mm)	15	17	19	22	22	27	27	30	32	32	36	46	55	60
WP (bar)	350	350	350	350	350	350	350	350	350	310	250	250	210	
Nm	12-14	13-15	15-18	25-28	27-30	50-65	50-65	60-88	60-75	80-100	110-130			
lbft	9-10	9-11	11-13	18-21	20-22	37-48	37-48	44-65	44-55	59-74	81-96			

☐ ☐

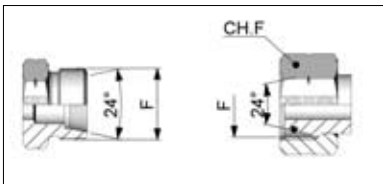
JIC 74° SAE J516/J514



CODE	J6	J8	J10	J11	J12	J16	J20	J22	J25	J30	J38	J42
F	7/16-20	1/2-20	9/16-18	5/8"-18	3/4"-16	7/8-14	1"1/16-12	1"3/16-12	1"5/16-12	1"5/8-12	1"7/8-12	2"1/2-12
CH.F (mm)	15	17	19	22	24	27	32	36	41	50	55	70
WP (bar)	450	420	350	350	350	320	320	290	250	250	100	80
Nm	13-21	18-27	24-42	24-42	45-70	65-94	92-133	118-163	127-190	175-285	215-365	300-500
lbft	9-15	13-20	18-31	18-31	33-51	48-69	68-98	87-120	93-140	129-210	158-269	221-368

☐ ☐

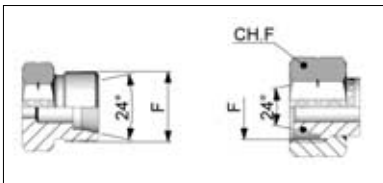
METRIC "L" TYPE DIN 20066/3865



CODE	6L	8L	10L	12L	15L	18L	22L	28L	35L	42L
F	12x1,5	14x1,5	16x1,5	18x1,5	22x1,5	26x1,5	30x2	36x2	45x2	52x2
CH.F (mm)	14	17	19	22	27	32	36	41	50	60
WP (bar)	250	250	250	250	250	160	160	100	100	100
Nm	13-25	15-45	25-52	27-58	50-88	30-125	85-155	120-192	170-325	190-380
lbft	9-18	11-33	18-38	20-43	37-65	22-92	63-114	88-141	125-239	140-280

☐

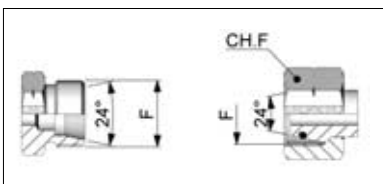
METRIC "S" TYPE DIN 20066/3865



CODE	6S	8S	10S	12S	14S	16S	20S	25S	30S	38S
F	14x1,5	16x1,5	18x1,5	20x1,5	22x1,5	24x1,5	30x2	36x2	42x2	52x2
CH.F (mm)	17	19	22	24	27	30	36	41	50	60
WP (bar)	630	630	630	630	415	400	400	400	250	250
Nm	14-45	25-52	27-58	43-65	50-88	60-88	90-155	125-192	170-270	200-380
lbft	10-33	18-38	20-43	32-48	37-65	44-65	66-114	92-141	125-199	147-280

☐

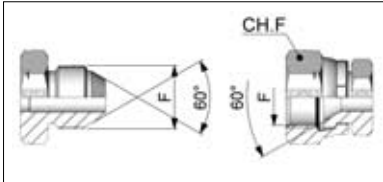
METRIC "GAZ" TYPE



CODE	13F	17F	21F	27F	33F
F	20x1,5	24x1,5	30x1,5	36x1,5	45x1,5
CH.F (mm)	24	30	36	41	55
WP (bar)	360	270	255	200	170
Nm	43-65	60-88	110-130	125-192	170-325
lbft	32-48	44-65	81-96	92-141	125-239

☐

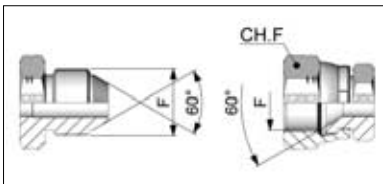
JIS 60° "T" JIS B 8363



CODE	J04G	J06G	J08G	J12G	J16G	J20G	J24G
F	1/4"-19	3/8"-19	1/2"-14	3/4"-14	1"-11	1 1/4"-11	1 1/2"-11
CH.F (mm)	19	22	27	32	41	50	55
WP (bar)	350	350	350	280	210	175	
Nm	25	49	59	118	137	167	206
lbft	18	36	43	87	101	123	152

☐

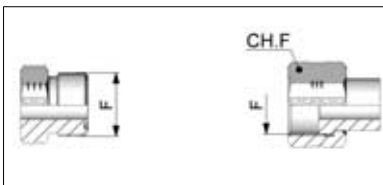
JIS 60° "K" JIS B 8363



CODE	J12B	J14B	J16B	J18B	J20B	J22B	J24B	J30B	J33B	J36B	J42B
F	12x1,5	14x1,5	16x1,5	18x1,5	20x1,5	22x1,5	24x1,5	30x1,5	33x1,5	36x1,5	42x1,5
CH.F (mm)	17	19	22	22	27	27	30	36	41	46	50
WP (bar)	350		350		350						
Nm	25		49		59						
lbft	18		36		43						

☐

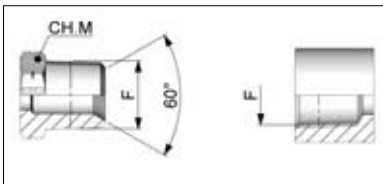
ORFS SAE J516/J1453



CODE	FS6	FS10	FS12	FS16	FS20	FS25	FS30	FS38
F	9/16-18	11/16"-16	13/16"-16	1"-14	1 1/3/16-12	1 7/16-12	1 11/16-12	2"-12
CH.F (mm)	19	22	24	30	36	46	50	60
WP (bar)	400	400	400	400	400	400	250	250
Nm	23-25	33-38	51-57	80-90	120-130	150-170	180-200	200-240
lbft	17-18	24-28	37-42	59-66	88-96	110-125	133-147	147-177

☐

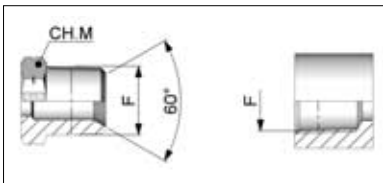
NPTF SAE J516



CODE	T02	T04	T06	T08	T10	T16	T20	T24	T32
F	1/8"-27	1/4"-18	3/8"-18	1/2"-14	3/4"-14	1"-11	1 1/4"-11	1 1/2"-11	2"-11
CH.F (mm)	15	15	19	24	30	36	46	55	70
WP (bar)	345	345	275	240	210	170	150		
Nm									
lbft									

☐

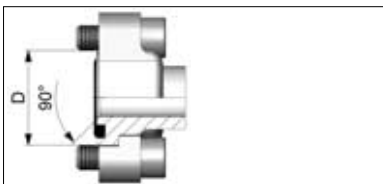
BSPT



CODE	K02	K04	K06	K08	K12	K16	K20	K24	K32
F	1/8"-28	1/4"-19	3/8"-19	1/2"-14	3/4"-14	1"-11	1 1/4"-11	1 1/2"-11	2"-11
CH.F (mm)	12	15	19	24	30	36	46	55	70
WP (bar)	345	345	275	240	210	170	150		
Nm									
lbft									

☐

FLANGE 3000 / 6000 SAE J516/J518



3000 PSI							6000 PSI						
CODE	FL08	FL12	FL16	FL20	FL24	FL32	CODE	FP08	FP12	FP16	FP20	FP24	FP32
D	1/2"	3/4"	1"	1 1/4"	1 1/2"	2"	D	1/2"	3/4"	1"	1 1/4"	1 1/2"	2"
D (mm)	30	38	44,5	50,8	60	71,4	D (mm)	31,7	41,3	47,5	54	63,5	79,4
WP (bar)	345	345	345	275	210	185	WP (bar)	410	410	410	410	410	410
Nm	30,6	75	75	75	130	130	Nm	30,6	75	130	210	320	620
lbft	22	55	55	55	96	96	lbft	22	55	96	155	236	457

☐

COME SI DETERMINANO LE FILETTATURE / How to determine threads / Détermination des filetages

	mm.	M	inch.	FIL.	inch.	F	mm.
	9.6		0.378	G 1/8"-28	0.343		8.7
	9.9		0.390	M 10x1	0.354		9
	11		0.433	7/16"-20 UNF	0.386		9.8
	11.9		0.469	M 12,5	0.413		10.5
	12.6		0.496	1/2"-20 UNF	0.449		11.4
	13.1		0.516	G 1/4"-19	0.453		11.5
	13.9		0.547	M 14x1,5	0.492		12.5
	14.2		0.559	9/16"-18 UNF	0.508		12.9
	15.9		0.626	M 16x1,5	0.571		14.5
	16.6		0.654	G 3/8"-19	0.591		15
	17.3		0.681	11/16"-16 UN	0.622		15.8
	17.9		0.705	M 18x1,5	0.650		16.5
	18.9		0.744	3/4"-16 UNF	0.685		17.4
	19.9		0.783	M 20x1,5	0.728		18.5
	20.5		0.807	13/16"-16 UN	0.000		
	20.9		0.823	G 1/2"-14	0.736		18.7
				13/16"-16 UN	0.748		19
	21.9		0.862	M 22x1,5	0.000		
	22.1		0.870	7/8"-14 UNF	0.803		20.4
				M 22x1,5	0.807		20.5
	22.8		0.898	G 5/8"-14	0.815		20.7
	23.9		0.941	M 24x1,5	0.886		22.5
	25.3		0.996	1"-14 UNS	0.925		23.5
	25.9		1.020	M 26x1,5	0.000		
	26.3		1.035	G 3/4"-14	0.953		24.2
				M 26x1,5	0.965		24.5
	26.9		1.059	1"1/16"-12 UN	0.976		24.8
	29.9		1.177	M 30x2	1.098		27.9
	29.9		1.177	M 30x1,5	0.000		
	30.1		1.185	1"3/16"-12 UN	1.102		28
				M 30x1,5	1.122		28.5
	33.1		1.303	G 1"-11	1.197		30.4
	33.2		1.307	1"5/16"-12 UN	1.224		31.1
	35.9		1.413	M 36x2	1.335		33.9
	36.4		1.433	1"7/16"-12 UN	1.350		34.3
	37.9		1.492	M 38x1,5	1.437		36.5
	41.2		1.622	1"5/8"-12 UN	0.000		
	41.8		1.646	G 1"1/4"-11	1.539		39.1
				1"5/8"-12 UN	1.539		39.1
	41.9		1.650	M 42x2	1.571		39.9
	42.7		1.681	1"11/16"-12 UN	1.602		40.7
	44.9		1.768	M 45x2	1.689		42.9
	44.9		1.768	M 45x1,5	1.713		43.5
	47.5		1.870	1"7/8"-12 UN	0.000		
	47.7		1.878	G 1"1/2"-11	1.772		45
				1"7/8"-12 UN	1.787		45.4
	50.6		1.992	2"-12 UN	1.913		48.6
	51.9		2.043	M 52x2	1.965		49.9
	51.9		2.043	M 52x1,5	1.988		50.5
	59.5		2.343	G 2"-11	2.236		56.8
	63.3		2.492	2"1/2"-12 UN	2.413		61.3

MASCHIO
MALE
MALE



Misurare il diametro della filettatura esterna (M).
Confrontare il valore rilevato in mm. con i valori riportati nella colonna a lato per determinare la corretta filettatura.

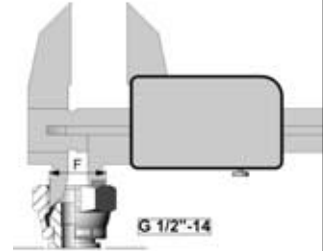
Measure the outer thread diameter (M).

To determine the correct thread match the measurements (mm) to the chart.

Mesurer le diamètre extérieur du filetage (M).

Pour déterminer le correct filetage comparer la valeur en mm. avec la table à coté

FEMMINA
FEMALE
FEMELLE



Misurare il diametro della filettatura interna (F).

Confrontare il valore rilevato in mm. con i valori riportati nella colonna a lato per determinare la corretta filettatura.

Measure the inner thread diameter (F).

To determine the correct thread match the measurements (mm) to the chart.

Mesurer le diamètre intérieur du filetage (F).

Pour déterminer le correct filetage comparer la valeur en mm. avec la table à coté.

DISTANZA TRA ANGOLI OPPOSTI DELL'ESAGONO / Fitting hex size chart / Distance entre les angles opposés de l'hexagone

mm.	Ch.	inch.	mm.	D	inch.
10		0.394	11.5		0.455
12		0.472	13.9		0.546
14		0.551	16.2		0.636
15		0.591	17.3		0.682
17		0.669	19.6		0.773
19		0.748	21.9		0.864
22		0.866	25.4		1.000
24		0.945	27.7		1.091
27		1.063	31.2		1.227
28		1.102	32.3		1.273
30		1.181	34.6		1.364
32		1.260	37.0		1.455
36		1.417	41.6		1.637
40		1.575	46.2		1.818
41		1.614	47.3		1.864
46		1.811	53.1		2.091
50		1.969	57.7		2.273
55		2.165	63.5		2.500
60		2.362	69.3		2.728
65		2.559	75.1		2.955
70		2.756	80.8		3.182
75		2.953	86.6		3.410
80		3.150	92.4		3.637
85		3.346	98.1		3.864



CONVERSIONE FATTORI DI PRESSIONE / Pression Conversions / Conversion des pressions

1 bar = 14,5035 psi / 1 bar = 0,1 Mpa / 1 PSI = 0,0689 bar

UNITÀ DI MISURA Base Unit Unité de base	UNITÀ DI CONVERSIONE Conversion Unit Unité de Conversion		UNITÀ DI MISURA Base Unit Unité de base	UNITÀ DI CONVERSIONE Conversion Unit Unité de Conversion	
bar	psi	Mpa	psi	bar	Mpa
1	14.5	0.1	10	0.7	1
2	29.0	0.2	20	1.4	2
3	43.5	0.3	30	2.1	3
4	58.0	0.4	40	2.8	4
5	72.5	0.5	50	3.4	5
6	87.0	0.6	60	4.1	6
7	101.5	0.7	70	4.8	7
8	116.0	0.8	80	5.5	8
9	130.5	0.9	90	6.2	9
10	145.0	1	100	6.9	10
20	290.1	2	200	13.8	20
30	435.1	3	300	20.7	30
40	580.1	4	400	27.6	40
50	725.2	5	500	34.5	50
60	870.2	6	600	41.3	60
70	1015.2	7	700	48.2	70
80	1160.3	8	800	55.1	80
90	1305.3	9	900	62.0	90
100	1450.4	10	1000	68.9	100
200	2900.7	20	2000	137.8	200
300	4351.1	30	3000	206.7	300
400	5801.4	40	4000	275.6	400
500	7251.8	50	5000	344.5	500
600	8702.1	60	6000	413.4	600
700	10152.5	70	7000	482.3	700
800	11602.8	80	8000	551.2	800
900	13053.2	90	9000	620.1	900
1000	14503.5	100	10000	689.0	1000
2000	29007.0	200	20000	1378.0	2000
3000	43510.5	300	30000	2067.0	3000
			40000	2756.0	4000

psi = Libbre per pollice quadrato / Pounds per square inch / Livre par pouce carré
Mpa = Mega pascal

CONVERSIONE FATTORI DI TEMPERATURA / Temperature Conversions / Conversion des températures

$^{\circ}\text{C} = 5/9 \times (^{\circ}\text{F} - 32)$

$^{\circ}\text{F} = ^{\circ}\text{C} \times (9/5) + 32$

UNITÀ DI MISURA Base Unit Unité de base	UNITÀ DI CONVERSIONE Conversion Unit Unité de Conversion	UNITÀ DI MISURA Base Unit Unité de base	UNITÀ DI CONVERSIONE Conversion Unit Unité de Conversion
$^{\circ}\text{F}$	$^{\circ}\text{C}$	$^{\circ}\text{C}$	$^{\circ}\text{F}$
-100	-73.3	-100	-148
-80	-62.2	-80	-112
-60	-51.1	-60	-76
-40	-40.0	-40	-40
-20	-28.9	-20	-4
0	-17.8	0	32
20	-6.7	20	68
40	4.4	40	104
60	15.6	60	140
80	26.7	80	176
100	37.8	100	212
120	48.9	120	248
140	60.0	140	284
160	71.1	160	320
180	82.2	180	356
200	93.3	200	392
220	104.4	220	428
240	115.6	240	464
260	126.7	260	500
280	137.8	280	536
300	148.9	300	572
320	160.0	320	608

$^{\circ}\text{F}$ = Fahrenheit Degree
 $^{\circ}\text{C}$ = Celsius Degree

NOTE

- 1 Completo di guarnizione NBR (VITON a richiesta)
- 2 Guarnizione O-ring esclusa (fornibile su richiesta)
- 3 Completo di tappo/cappuccio plastico di protezione.
- 4 **A RICHIESTA** fornibile **COMPLETO** di semiflange intere (vedi disegno)
- 5 Per il montaggio e la pressatura fare riferimento alle Tabelle di Pressatura OLMARK aggiornate su www.olmark.com e/o consultare l'Ufficio Tecnico OLMARK.
- 6 La consegna di questo prodotto può essere vincolata a tempi o a lotti economici di produzione variabile e definibili al momento dell'ordine.
- 7 Si consiglia di **NON** utilizzare per nuove applicazioni.
- 8 Si consiglia di **NON** utilizzare per circuiti e/o applicazioni estremamente gravosi con pressioni pulsanti elevate. Verificare l'eventuale possibilità di sostituzione con serie INTERLOCK e/o interpellare l'Ufficio Tecnico OLMARK
- 9 I filetti dei raccordi devono essere sempre lubrificati prima del serraggio.
- 10 Coppia di serraggio consigliata per dadi pressati.

NOTE GENERALI

Le informazioni tecniche riportate sono aggiornate ad aprile 2008, mese di pubblicazione del presente catalogo.

OLMARK Spa, allo scopo di migliorare la propria produzione, si riserva di apportare modifiche **TECNICHE** e **DIMENSIONALI** in qualunque momento e senza alcun obbligo di preavviso

Per qualsiasi dubbio, chiarimento, nuova applicazione, aggiornamento o specifiche tecniche più dettagliate, consultare sempre la Direzione Tecnica OLMARK.

Per i prodotti inseriti e descritti nel presente catalogo non è garantita la disponibilità a magazzino. In fase di ordine consultare la Direzione Commerciale OLMARK.

In considerazione delle particolari applicazioni di alcuni prodotti codificati sul presente catalogo, avvertiamo che l'accettazione o l'evasione dell'ordine possono essere assoggettate a lotto economico di produzione minimo predefinito

È assolutamente vietata la riproduzione, anche parziale, dei disegni e dei dati contenuti nel presente catalogo.

Tutta la produzione OLMARK si intende garantita dal trattamento di zincatura "Platinum" e pertanto, nel rispetto delle normative internazionali che vietano l'utilizzo dei metalli pesanti nei trattamenti superficiali, non contiene Cr VI.

NOTES

- 1 NBR gasket included (VITON available on request)
- 2 O-ring gasket excluded (available on request)
- 3 Protective cap included with the fitting
- 4 Fitting available, on request, together with a one piece half-flange.
- 5 Assembly and crimping to be done following OLMARK Crimping Tables instructions, regularly updated and available on www.olmark.com, and/or contact OLMARK Technical Department.
- 6 Deliveries of this product might be affected by variable schedules or E.B.Q.s and have to be specified when placing an order.
- 7 It is recommended to **NOT** to apply this fitting to new applications.
- 8 It is recommendend to **NOT** to apply this product to very hard circuits and/or very high pulsating pressures. Verify the possible substitution with INTERLOCK crimped fittings and/or contact OLMARK Technical Department.
- 9 Threads must always be lubricated before tightening.
- 10 Recommended tightening torque for crimped nuts.

GENERAL NOTES

All technical information contained in this catalogue refer to April 2008, month of publication of the catalogue.

OLMARK Spa, in order to improve its own production process, reserves the right to apply at any time and without notice **TECHNICAL** and **DIMENSIONAL** modifications to the products.

Should the user need to receive any clarification, updates or information on new application please contact OLMARK Technical Department.

OLMARK Spa can't guarantee that all the items listed in this catalogue alla available on stock. Please ask for availability when placing the order. Considering the special application of some of the products listed in this catalogue, OLMARK Spa informs that orders acknowledgement and processing can be subjected to minimum preset EBQs.

Any partial of full copy of either drawings or contents of this catalogue is forbidden.

All OLMARK production, in compliance with international regulations that forbid the use of heavy metals for any superficial treatment, is guaranteed by the coating Cr VI free "Platinum" treatment.

NOTES

- 1 Embout fourni complet de joint NBR (VITON sur demande)
- 2 Embout fourni sans joint torique
- 3 Fourni avec bouchon de protection
- 4 Sur demande, il peut être fourni avec demi brides entières.
- 5 Assemblage et sertissage à exécuter selon les instructions contenues dans le Tableaux de Sertissage OLMARK mise à jour en www.olmark.com et/ou consulter le Bureau Technique OLMARK.
- 6 Les livraison de ce produit peuvent être liées aux temps ou lots de production variables et doivent être établies à la commande.
- 7 On conseille de ne pas utiliser ces parties pour des nouvelles applications.
- 8 On conseille de ne pas utiliser ces produits pour des circuits et/ou applications à usages très lourds avec pressions pulsantes. On conseille en plus de vérifier l'eventuel remplacement avec la série Interlock et/ou consulter le Bureau Technique de Olmark.
- 9 Le filettage des embouts doit être toujours lubrifié avant le serrage.
- 10 Copule de serrage conseillée pour écroux sertis.

NOTES GENERALES

Les informations techniques indiquées sont référées à Avril 2008, mois de publication du présent catalogue.

OLMARK Spa, au but d'améliorer sa même production, se retine le droit d'appliquer des modifications techniques et dimensionnelles sans aucune obligation de le notifier en avance.

Pour toute doute, clarification, nouvelles applications, mis à jour ou cahier des charges plus détaillés, veuillez toujours consulter la Direction Technique OLMARK.


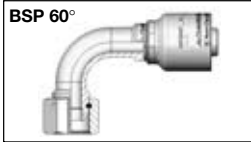
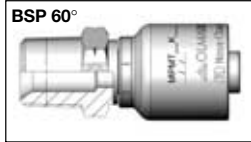
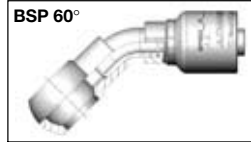
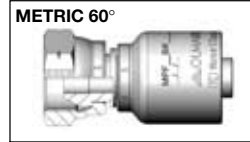
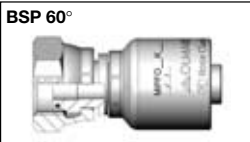

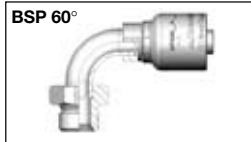
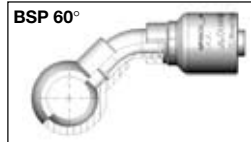
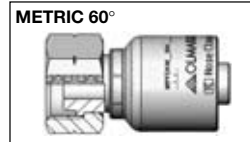
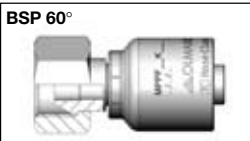
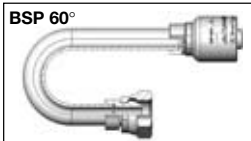
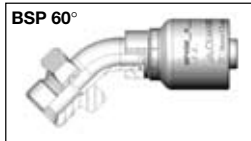
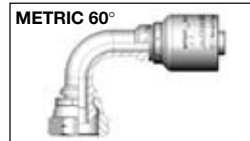
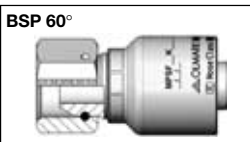
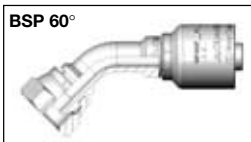
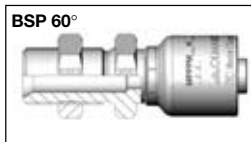
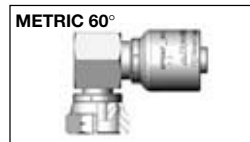

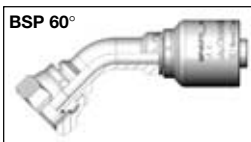

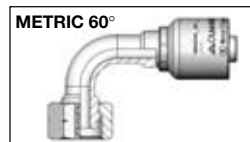
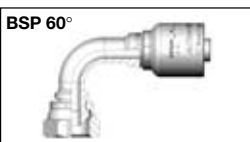
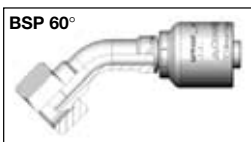
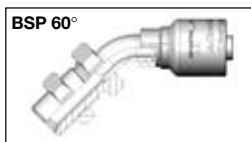

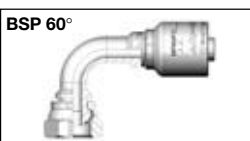
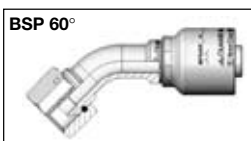
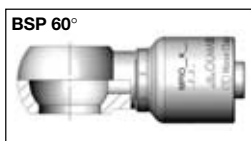
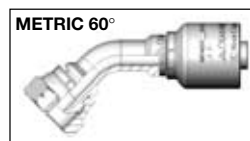
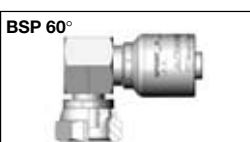
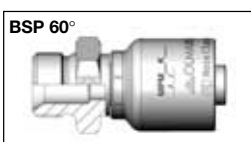
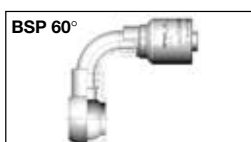
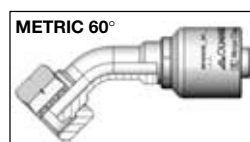
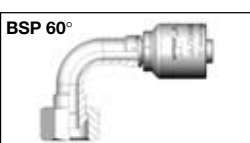
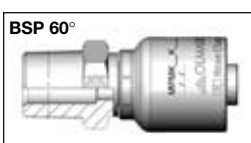
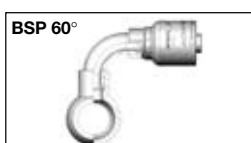
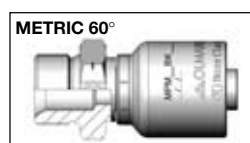
La disponibilité des produits au magasin n'est pas assurée pour tous les articles mentionnés dans le catalogue. Consulter la Direction Commerciale OLMARK en phase de commande.

En consideration des particulières applications de quelques produits mentionnés sur ce catalogue, nous vous informons que l'acceptation et l'exécution de la commande peuvent être modifiées selon le courant lot préfixé de production économique.

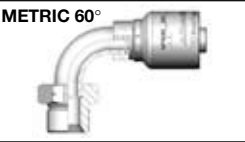
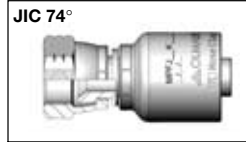
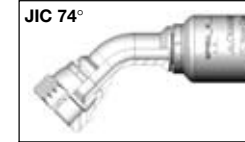


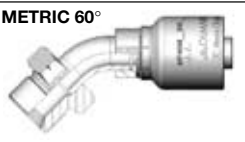
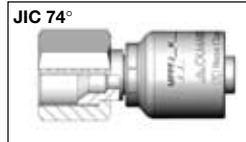
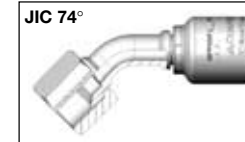


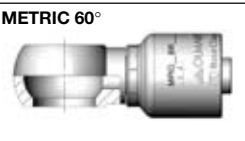
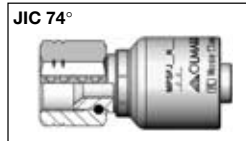
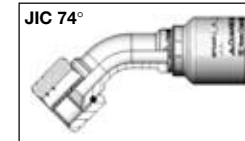



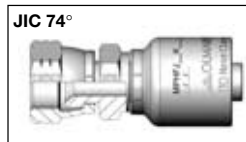


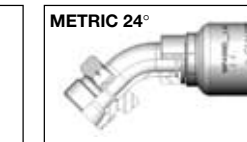

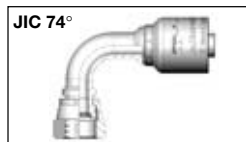


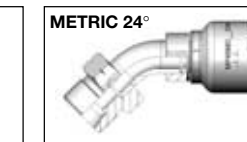
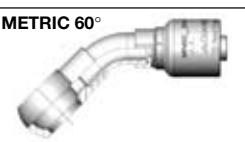
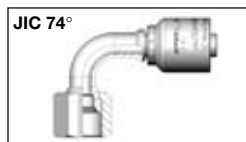
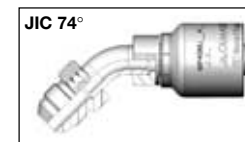

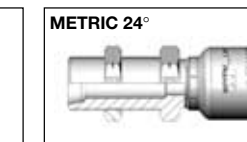
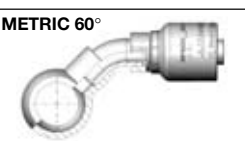
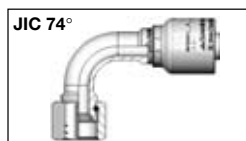
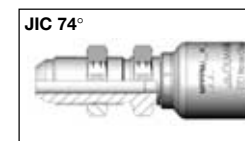

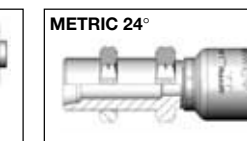


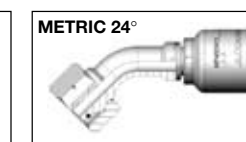


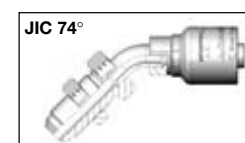
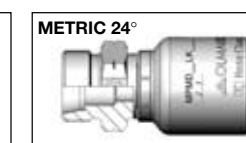

Il est absolument interdit la reproduction, aussi partielle, des plans et les informations technique contenus dans ce catalogue.

Toute la production de OLMARK est garantie par le traitement de zingage "Platinum", lequel ne contient pas de Cr VI, dans le respect des normes internationales qu'interdisent l'usage des métaux lourds pour les traitement superficiaux.


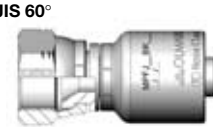

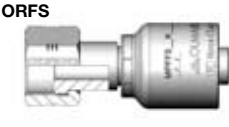



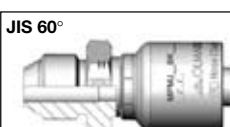
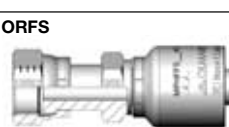




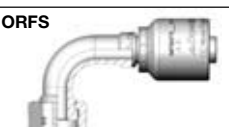

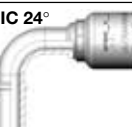
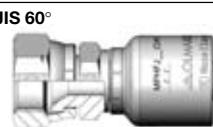
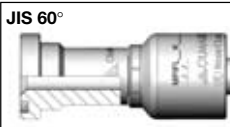
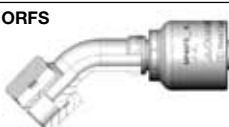
















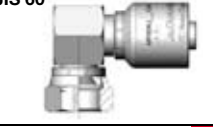




INDICE INDEX CONTENTS

 COD:MPF-- 02	 COD:MPS90IF-- 06	 COD:MPMT-- 11	 COD:MP450-- 16	 COD:MPF-- 18
 COD:MPFO-- 02	 COD:MP90LF-- 07	 COD:MP90M-- 11	 COD:MP45OV-- 16	 COD:MPFDKM-- 18
 COD:MPPF-- 03	 COD:MP180F-- 07	 COD:MP45M-- 12		 COD:MP90IF-- 19
 COD:MPSF-- 03	 COD:MP45IF-- 08	 COD:MPPPM-- 12		 COD:MP90KF-- 19
 COD:MPFSP-- 04	 COD:MP45IFO-- 08	 COD:MP90PPM-- 13		 COD:MP90DKM-- 20
 COD:MP90IF-- 04	 COD:MPP45IF-- 09	 COD:MP45PPM-- 13		 COD:MP90LF-- 20
 COD:MP90IFO-- 05	 COD:MPS45IF-- 09	 COD:MPIO-- 14		 COD:MP45IF-- 21
 COD:MP90KF-- 05	 COD:MPM-- 10	 COD:MP900-- 15		 COD:MP45DKM-- 21
 COD:MPP90IF-- 06	 COD:MPMK-- 10	 COD:MP90OV-- 15		 COD:MPM-- 22

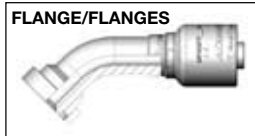
INDICE INDEX CONTENTS

 METRIC 60° COD:MP90M-- 22	 JIC 74° COD:MPFJ-- 28	 JIC 74° COD:MP45IJ-- 32	 METRIC 24° COD:MPFDKO-- 38	 METRIC 24° COD:MPMD-- 42
 METRIC 60° COD:MP45M-- 23	 JIC 74° COD:MPPFJ-- 28	 JIC 74° COD:MPP45IFJ-- 33	 METRIC 24° COD:MPFDKO-- 38	 METRIC 24° COD:MP90MD-- 43
 METRIC 60° COD:MPIO-- 23	 JIC 74° COD:MPSFJ-- 29	 JIC 74° COD:MPS45IFJ-- 33	 METRIC 24° COD:MP90DKO-- 39	 METRIC 24° COD:MP90MD-- 43
 METRIC 60° COD:MP900-- 24	 JIC 74° COD:MPHFJ-- 29	 JIC 74° COD:MPMJ-- 34	 METRIC 24° COD:MP90DKO-- 39	 METRIC 24° COD:MP45MD-- 44
 METRIC 60° COD:MP900V-- 24	 JIC 74° COD:MP90IJ-- 30	 JIC 74° COD:MP90MJ-- 34	 METRIC 24° COD:MP90LDO-- 40	 METRIC 24° COD:MP45MD-- 44
 METRIC 60° COD:MP450-- 25	 JIC 74° COD:MPP90IFJ-- 30	 JIC 74° COD:MP45MJ-- 35	 METRIC 24° COD:MP90LDO-- 40	 METRIC 24° COD:MPPPM-- 45
 METRIC 60° COD:MP450V-- 25	 JIC 74° COD:MPS90IFJ-- 31	 JIC 74° COD:MPPPMJ-- 35	 METRIC 24° COD:MP45DKO-- 41	 METRIC 24° COD:MPPPM-- 45
	 JIC 74° COD:MP90LJ-- 31	 JIC 74° COD:MP90PPMJ-- 36	 METRIC 24° COD:MP45DKO-- 41	 METRIC 24° COD:MP90PPM-- 46
	 JIC 74° COD:MP90KJ-- 32	 JIC 74° COD:MP45PPMJ-- 36	 METRIC 24° COD:MPMD-- 42	 METRIC 24° COD:MP90PPM-- 46

INDICE INDEX CONTENTS

METRIC 24°  COD:MP90PPM-- 47	JIS 60°  COD:MPFJ-- 52	JIS 60°  COD:MP45J-- 56	ORFS  COD:MPFFS-- 60	FLANGE/FLANGES  COD:MPIFL-- 66
METRIC 24°  COD:MP90PPM-- 47	JIS 60°  COD:MPFJ-- 52	JIS 60°  COD:MPMJ-- 57	ORFS  COD:MPHFFS-- 60	FLANGE/FLANGES  COD:MPIFP-- 66
METRIC 24°  COD:MPIE-- 48	JIS 60°  COD:MPHFJ-- 53	JIS 60°  COD:MPMJ-- 57	ORFS  COD:MP90FS-- 61	FLANGE/FLANGES  COD:MP90IFL-- 67
METRIC 24°  COD:MP90IE-- 48	JIS 60°  COD:MPHFJ-- 53	JIS 60°  COD:MPIFL-- 58	ORFS  COD:MP45FS-- 61	FLANGE/FLANGES  COD:MP90IFP-- 67
METRIC 24°  COD:MP45IE-- 49	JIS 60°  COD:MP90J-- 54	JIS 60°  COD:MP90IFL-- 58	ORFS  COD:MPMFS-- 62	FLANGE/FLANGES  COD:MP90LFL-- 68
METRIC 24°  COD:MP90LE-- 49	JIS 60°  COD:MP90J-- 54	JIS 60°  COD:MP45IFL-- 58	ORFS  COD:MPPPM-- 62	FLANGE/FLANGES  COD:MP90LFP-- 68
METRIC 24°  COD:MPFDKO-- 50	JIS 60°  COD:MP90KJ-- 55		ORFS  COD:MP90PPM-- 63	FLANGE/FLANGES  COD:MP90ILFL-- 69
METRIC 24°  COD:MPMD-- 50	JIS 60°  COD:MP90KJ-- 55		ORFS  COD:MP45PPM-- 63	FLANGE/FLANGES  COD:MP90ILFP-- 69
	JIS 60°  COD:MP45J-- 56			FLANGE/FLANGES  COD:MP45IFL-- 70

INDICE INDEX CONTENTS



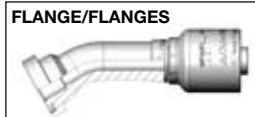
FLANGE/FLANGES

COD:MP45IFP-- **70**



VARIE/MISCELLANEOUS

COD:MPFK-- **74**



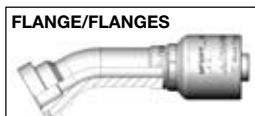
FLANGE/FLANGES

COD:MP30IFL-- **71**



VARIE/MISCELLANEOUS

COD:MPG-- **74**



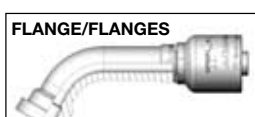
FLANGE/FLANGES

COD:MP30IFP-- **71**



VARIE/MISCELLANEOUS

COD:MP90G-- **75**



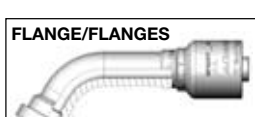
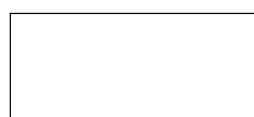
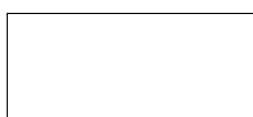
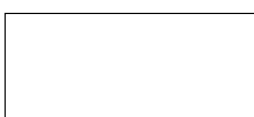
FLANGE/FLANGES

COD:MP60IFL-- **72**



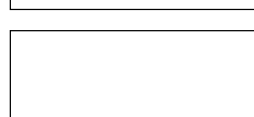
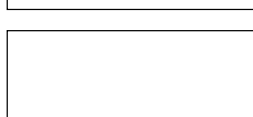
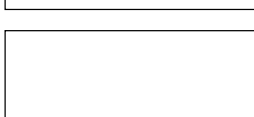
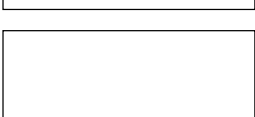
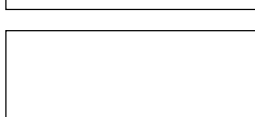
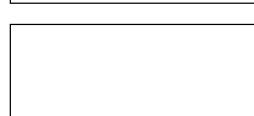
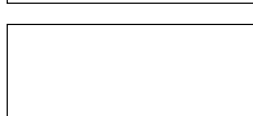
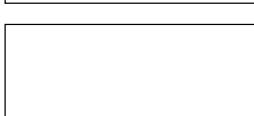
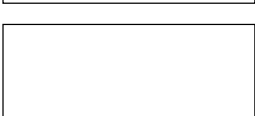
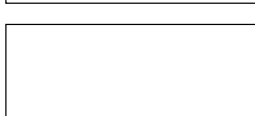
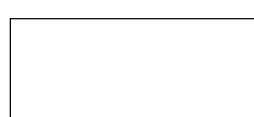
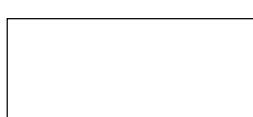
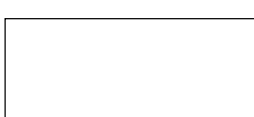
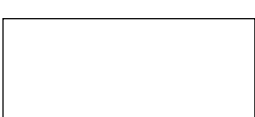
VARIE/MISCELLANEOUS

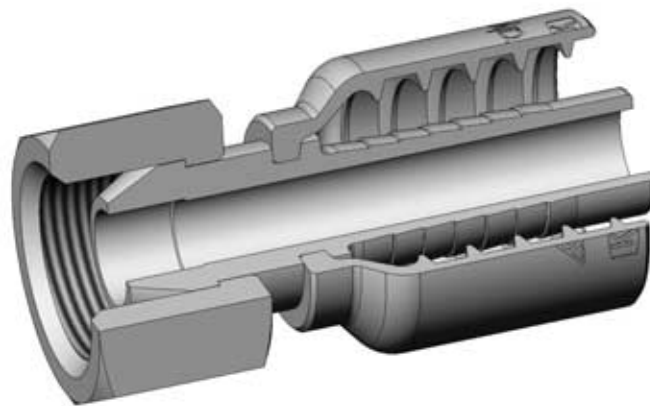
COD:MP45G-- **75**



FLANGE/FLANGES

COD:MP60IFP-- **72**





Hose Class **D**

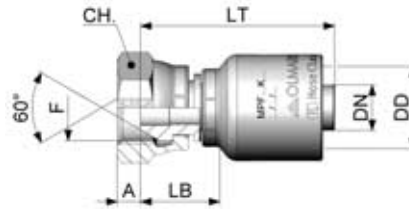
Hose Class **K**



FEMMINA DIRITTA

STRAIGHT FEMALE

FEMELLE DROITE



Hose Class **D**

Hose Class **K**

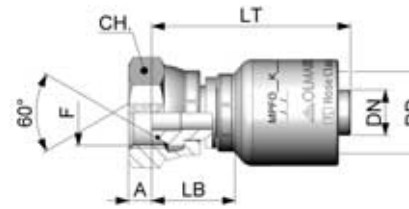
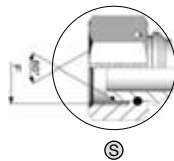
CODICE CODE CODE	DD		CODICE CODE CODE	DD		FILETTO THREAD FILET	TUBO HOSE TUYAU			TYPE	CHIAVE 1 HEX 1 CH 1		CHIAVE 2 HEX 2 CH 2		O-RING GOR	I Max.		A		IA		LT		LB	
	mm.	inch.		mm.	inch.		F	DN	INCH		SIZE	mm.	inch.	mm.		inch.	mm.	inch.	mm.	inch.	mm.	inch.	mm.	inch.	mm.
MPF02D03	11.5	0.45			1/8"-28	5	3/16"	03			15	0.591				5	0.20			42	1.654	17	0.669		
MPF02D04	13.5	0.53	MPF02K04	15.8	0.62	1/8"-28	6.5	1/4"	04		15	0.59				5	0.20			46.0	1.81	17.5	0.7		
MPF04D03	11.5	0.45			1/4"-19	5	3/16"	03			19	0.748				5	0.20			42	1.654	17	0.669		
MPF04D04	13.5	0.53	MPF04K04	15.8	0.62	1/4"-19	6.5	1/4"	04		19	0.75				5	0.20			46.0	1.81	17.5	0.7		
MPF04D05	16	0.63	MPF04K05	17.4	0.685	1/4"-19	8	5/16"	05		19	0.748				5	0.197			45.2	1.78	17.5	0.689		
MPF04D06	17.0	0.67	MPF04K06	19.8	0.78	1/4"-19	9.5	3/8"	06		19	0.75				5	0.20			48.0	1.89	17.8	0.7		
MPF06D04	13.5	0.53	MPF06K04	15.8	0.622	3/8"-19	6.5	1/4"	04		22	0.866				5.5	0.217			49	1.929	20.5	0.807		
MPF06D05	16.0	0.63	MPF06K05	17.4	0.69	3/8"-19	8	5/16"	05		22	0.87				5.5	0.22			48.2	1.90	20.5	0.8		
MPF06D06	17	0.67	MPF06K06	19.8	0.78	3/8"-19	9.5	3/8"	06		22	0.866				5.5	0.217			51	2.008	20.8	0.819		
MPF06D08	20.5	0.81	MPF06K08	23.1	0.91	3/8"-19	13	1/2"	08		22	0.87				5.5	0.22			53.7	2.11	21.3	0.8		
MPF08D04	13.5	0.53	MPF08K04	15.8	0.622	1/2"-14	6.5	1/4"	04		27	1.063				6.5	0.256			51	2.008	22.5	0.886		
MPF08D05	16.0	0.63	MPF08K05	17.4	0.69	1/2"-14	8	5/16"	05		27	1.06				6.5	0.25			49.2	1.94	21.5	0.8		
MPF08D06	17	0.67	MPF08K06	19.8	0.78	1/2"-14	9.5	3/8"	06		27	1.063				6.5	0.256			52	2.047	21.8	0.858		
MPF08D08	20.5	0.81	MPF08K08	23.1	0.91	1/2"-14	13	1/2"	08		27	1.06				6.5	0.26			54.7	2.15	22.3	0.9		
MPF08D10	25.5	1.00	MPF08K10	26.5	1.043	1/2"-14	16	5/8"	10		27	1.063				6.5	0.256			59	2.323	23	0.906		
MPF08D12	28.5	1.12	MPF08K12	30.6	1.20	1/2"-14	19	3/4"	12		27	1.06				6.5	0.26			69.5	2.74	22.5	0.9		
MPF10D08	20.5	0.81	MPF10K08	23.1	0.909	5/8"-14	13	1/2"	08		28	1.102				7.5	0.295			55.2	2.173	22.8	0.898		
MPF10D10	25.5	1.00	MPF10K10	26.5	1.04	5/8"-14	16	5/8"	10		28	1.10				7.5	0.30			59.0	2.32	23.0	0.9		
MPF10D12	28.5	1.12	MPF10K12	30.6	1.20	5/8"-14	19	3/4"	12		28	1.102				7.5	0.295			70.5	2.776	23	0.906		
MPF12D08	20.5	0.81	MPF12K08	23.1	0.91	3/4"-14	13	1/2"	08		32	1.26				9	0.35			56.2	2.21	23.8	0.9		
MPF12D10	25.5	1.00	MPF12K10	26.5	1.043	3/4"-14	16	5/8"	10		32	1.26				9	0.354			60	2.362	24	0.945		
MPF12D12	28.5	1.12	MPF12K12	30.6	1.20	3/4"-14	19	3/4"	12		32	1.26				9	0.35			71.0	2.80	24.0	0.9		
MPF12D16	35.5	1.40	MPF12K16	39	1.535	3/4"-14	25	1"	16		32	1.26				9	0.354			81.5	3.209	25.3	0.996		
MPF16D12	28.5	1.12	MPF16K12	30.6	1.20	1"-11	19	3/4"	12		41	1.61				10.5	0.41			72.5	2.85	25.5	1.0		
MPF16D16	35.5	1.40	MPF16K16	39	1.535	1"-11	25	1"	16		41	1.614				10.5	0.413			82	3.228	26.8	1.055		
MPF20D16	35.5	1.40	MPF20K16	39	1.535	1 1/4"-11	25	1"	16		50	1.969				11	0.433			83.5	3.287	28.3	1.114		
			MPF20K20	49.6	1.95	1 1/4"-11	32	1 1/4"	20		50	1.97				11	0.43			87.3	3.44	28.3	1.1		



FEMMINA DIRITTA
SEDE O-RING

O-RING STRAIGHT FEMALE

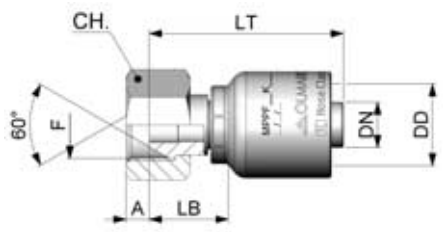
FEMELLE DROITE
AVEC JOINT TORIQUE



Hose Class **D**

Hose Class **K**

CODICE CODE CODE	DD		CODICE CODE CODE	DD		FILETTO THREAD FILET	TUBO HOSE TUYAU			TYPE	CHIAVE 1 HEX 1 CH 1		CHIAVE 2 HEX 2 CH 2		O-RING GOR	I Max.		A		IA		LT		LB	
	mm.	inch.		mm.	inch.		F	DN	INCH		SIZE	mm.	inch.	mm.		inch.	mm.	inch.	mm.	inch.	mm.	inch.	mm.	inch.	mm.
MPFO04D04	13.5	0.53	MPFO04K04	15.8	0.62	1/4" - 19	6.5	1/4"	04		19	0.75			7/1				46.0	1.81	17.5	0.69			
MPFO06D04	13.5	0.53	MPFO06K04	15.8	0.62	3/8" - 19	6.5	1/4"	04		22	0.87			10/1				49.0	1.93	20.5	0.81			
MPFO06D05	16.0	0.63	MPFO06K05	17.4	0.69	3/8" - 19	8	5/16"	05		22	0.87			10/1				48.2	1.90	20.5	0.81			
MPFO06D06	17.0	0.67	MPFO06K06	19.8	0.78	3/8" - 19	9.5	3/8"	06		22	0.87			10/1				51.0	2.01	20.8	0.82			
MPFO08D06	17.0	0.67	MPFO08K06	19.8	0.78	1/2" - 14	9.5	3/8"	06		27	1.06			13/1				52.0	2.05	21.8	0.86			
MPFO08D08	20.5	0.81	MPFO08K08	23.1	0.91	1/2" - 14	13	1/2"	08		27	1.06			13/1				55.7	2.19	23.3	0.92			
MPFO12D12	28.5	1.12	MPFO12K12	30.6	1.20	3/4" - 14	19	3/4"	12		32	1.26			016				71.0	2.80	24.0	0.94			
MPFO16D12	28.5	1.12	MPFO16K12	30.6	1.20	1" - 11	19	3/4"	12		41	1.61			020				72.5	2.85	25.5	1.00			
MPFO16D16	35.5	1.40	MPFO16K16	39.0	1.54	1" - 11	25	1"	16		41	1.61			020				81.0	3.19	25.8	1.02			
			MPFO20K20	49.6	1.95	1 1/4" - 11	32	1 1/4"	20		50	1.97			025				87.8	3.46	28.8	1.13			
			MPFO24K24	56.0	2.20	1 1/2" - 11	38	1 1/2"	24		55	2.17			028				101.5	4.00	33.8	1.33			
			MPFO32K32	69.0	2.72	2" - 11	51	2"	32		70	2.76			031				112.5	4.43	36.5	1.44			
			MPSFO20K20	49.6	1.95	1 1/4" - 11	32	1 1/4"	20	S	50	1.97			025				87.3	3.44	28.3	1.11			
			MPSFO24K24	56.0	2.20	1 1/2" - 11	38	1 1/2"	24	S	55	2.17			028				104.0	4.09	36.3	1.43			
			MPSFO32K32	69.0	2.72	2" - 11	51	2"	32	S	70	2.76			031				112.5	4.43	36.5	1.44			
			MPSFO40K32	69.0	2.72	2 1/2" - 11	51	2"	32	S					036										

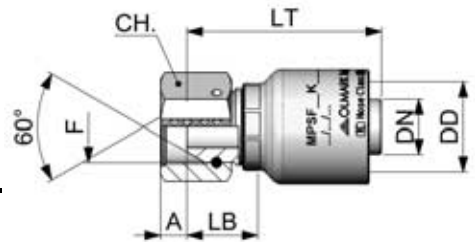


FEMMINA DIRITTA DADO LIBERO
LOOSE NUT STRAIGHT FEMALE
FEMELLE DROITE ECROU LIBRE



CODICE CODE CODE	DD		CODICE CODE CODE	DD		FILETTO THREAD FILET		TUBO HOSE TUYAU		TYPE	CHIAVE 1 HEX 1 CH 1		CHIAVE 2 HEX 2 CH 2		O-RING GOR	I Max.		A		IA		LT		LB	
	mm.	inch.		mm.	inch.	F	DN	INCH	SIZE		mm.	inch.	mm.	inch.		mm.	inch.	mm.	inch.	mm.	inch.	mm.	inch.	mm.	inch.
MPPF04D03	11.5	0.453			1/4" - 19	5	3/16"	03			19	0.748				5	0.197			42	1.654	17	0.669		
MPPF04D04	13.5	0.53	MPPF04K04	15.8	0.62	1/4" - 19	6.5	1/4"	04		19	0.75				5	0.20			46.0	1.81	17.5	0.69		
MPPF06D04	13.5	0.5	MPPF06K04	15.8	0.622	3/8" - 19	6.5	1/4"	04		22	0.866				6	0.236			49	1.929	20.5	0.807		
MPPF06D05	16.0	0.63	MPPF06K05	17.4	0.69	3/8" - 19	8	5/16"	05		22	0.87				6	0.24			48.2	1.90	20.5	0.81		
MPPF06D06	17	0.7	MPPF06K06	19.8	0.78	3/8" - 19	9.5	3/8"	06		22	0.866				6	0.236			51	2.008	20.8	0.819		
MPPF08D06	17.0	0.67	MPPF08K06	19.8	0.78	1/2" - 14	9.5	3/8"	06		27	1.06				6.5	0.26			52.0	2.05	21.8	0.86		
MPPF08D08	20.5	0.8	MPPF08K08	23.1	0.909	1/2" - 14	13	1/2"	08		27	1.063				6.5	0.256			54.7	2.154	22.3	0.878		

6 7

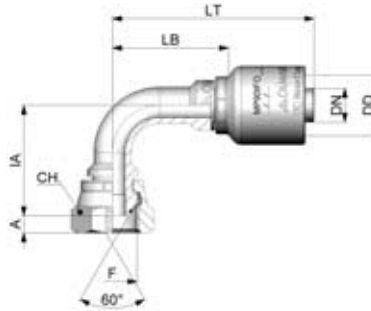
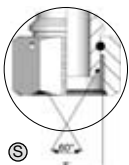


FEMMINA DIRITTA DADO SPINATO
WIRE NUT STRAIGHT FEMALE
FEMELLE DROITE ECROU AVEC JONC



CODICE CODE CODE	DD		CODICE CODE CODE	DD		FILETTO THREAD FILET		TUBO HOSE TUYAU		TYPE	CHIAVE 1 HEX 1 CH 1		CHIAVE 2 HEX 2 CH 2		O-RING GOR	I Max.		A		IA		LT		LB	
	mm.	inch.		mm.	inch.	F	DN	INCH	SIZE		mm.	inch.	mm.	inch.		mm.	inch.	mm.	inch.	mm.	inch.	mm.	inch.	mm.	inch.
MPSF12D10	25.5	1.00	MPSF12K10	26.5	1.04	3/4" - 14	16	5/8"	10		32	1.26				9	0.35			60.0	2.36	24.0	0.94		
MPSF12D12	28.5	1.12	MPSF12K12	30.6	1.20	3/4" - 14	19	3/4"	12		32	1.26				9	0.35			71.0	2.80	24.0	0.94		
MPSF12D16	35.5	1.40	MPSF12K16	39.0	1.54	3/4" - 14	25	1"	16		32	1.26				9	0.35			81.5	3.21	26.3	1.04		
MPSF16D12	28.5	1.12	MPSF16K12	30.6	1.20	1" - 11	19	3/4"	12		38	1.50				10.5	0.41			72.5	2.85	25.5	1.00		
MPSF16D16	35.5	1.40	MPSF16K16	39.0	1.54	1" - 11	25	1"	16		38	1.50				10.5	0.41			82.0	3.23	26.8	1.06		
MPSF20D16	35.5	1.40	MPSF20K16	39.0	1.54	1 1/4" - 11	25	1"	16		50	1.97				9.8	0.39			89.0	3.50	33.8	1.33		
			MPSF20K20	49.6	1.95	1 1/4" - 11	32	1 1/4"	20		50	1.97				9.8	0.39			93.8	3.69	34.8	1.37		
			MPSF24K20	49.6	1.95	1 1/2" - 11	32	1 1/4"	20		55	2.17				10	0.39			92.8	3.65	33.8	1.33		
			MPSF24K24	56.0	2.20	1 1/2" - 11	38	1 1/2"	24		55	2.17				10	0.39			104.0	4.09	36.3	1.43		
			MPSF32K24	56.0	2.20	2" - 11	38	1 1/2"	24		70	2.76				12.4	0.49			106.0	4.17	38.3	1.51		
			MPSF32K32	69.0	2.72	2" - 11	51	2"	32		70	2.76				12.4	0.49			113.5	4.47	37.5	1.48		
			MPSF40K32	69.0	2.72	2 1/2" - 11	51	2"	32		85	3.35													

6



**FEMMINA 90°
SEDE O-RING INTERA**
**ONE PIECE 90° O-RING
FEMALE**
**FEMELLE COUDE 90°
AVEC JOINT TORIQUE 1 PIECE**

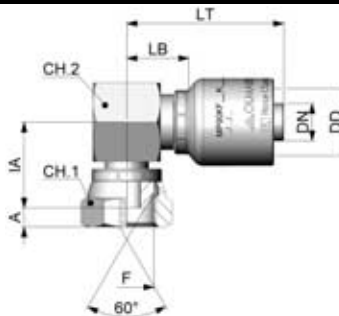


Hose Class **D**

Hose Class **K**

CODICE CODE CODE	DD		CODICE CODE CODE	DD		FILETTO THREAD FILET		TUBO HOSE TUYAU		TYPE	CHIAVE 1 HEX 1 CH 1		CHIAVE 2 HEX 2 CH 2		O-RING GOR	I Max.		A		IA		LT		LB	
	mm.	inch.		mm.	inch.	F	DN	INCH	SIZE		mm.	inch.	mm.	inch.		mm.	inch.	mm.	inch.	mm.	inch.	mm.	inch.	mm.	inch.
MP90IFO04D04	13.5	0.53	MP90IFO04K04	15.8	0.62	1/4" - 19	6.5	1/4"	04		19	0.75			7/1			5	0.20	26.0	1.02	50.9	2.00	22.4	0.88
MP90IFO06D04	13.5	0.53	MP90IFO06K04	15.8	0.62	3/8" - 19	6.5	1/4"	04		22	0.87			10/1			5.5	0.22	31.5	1.24	50.9	2.00	22.4	0.88
MP90IFO06D05	16.0	0.63	MP90IFO06K05	17.4	0.69	3/8" - 19	8	5/16"	05		22	0.87			10/1			5.5	0.22	35.0	1.38	58.2	2.29	30.5	1.20
MP90IFO06D06	17.0	0.67	MP90IFO06K06	19.8	0.78	3/8" - 19	9.5	3/8"	06		22	0.87			10/1			5.5	0.22	35.0	1.38	61.0	2.40	30.8	1.21
MP90IFO08D06	17.0	0.67	MP90IFO08K06	19.8	0.78	1/2" - 14	9.5	3/8"	06		27	1.06			13/1			6.5	0.26	39.0	1.54	64.0	2.52	33.8	1.33
MP90IFO08D08	20.5	0.81	MP90IFO08K08	23.1	0.91	1/2" - 14	13	1/2"	08		27	1.06			13/1			6.5	0.26	42.0	1.65	76.4	3.01	44.0	1.73
MP90IFO12D12	28.5	1.12	MP90IFO12K12	30.6	1.20	3/4" - 14	19	3/4"	12		32	1.26			016			9	0.35	53.0	2.09	103.1	4.06	56.1	2.21
MP90IFO16D12	28.5	1.12	MP90IFO16K12	30.6	1.20	1" - 11	19	3/4"	12		41	1.61			020			10.5	0.41	57.0	2.24	103.1	4.06	56.1	2.21
MP90IFO16D16	35.5	1.40	MP90IFO16K16	39.0	1.54	1" - 11	25	1"	16		41	1.61			020			10.5	0.41	69.0	2.72	131.1	5.16	75.9	2.99
			MPS90IFO20K20	49.6	1.95	1 1/4" - 11	32	1 1/4"	20	S	50	1.97			025			9.7	0.38	78.0	3.07	138.0	5.43	79.0	3.11
			MPS90IFO24K24	56.0	2.20	1 1/2" - 11	38	1 1/2"	24	S	55	2.17			028			9.9	0.39	108.0	4.25	182.0	7.17	114.3	4.50
			MPS90IFO32K32	69.0	2.72	2" - 11	51	2"	32	S	70	2.76			031			12.4	0.49	135.1	5.32	207.6	8.17	131.6	5.18

1



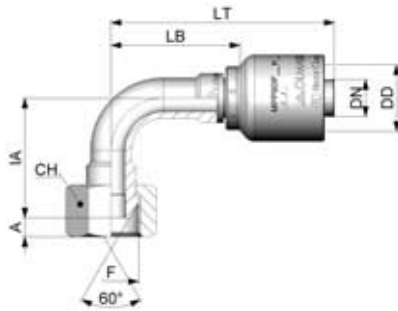
FEMMINA 90° COMPATTA
90° COMPACT FEMALE
FEMELLE COUDE 90° COMPACT



Hose Class **D**

Hose Class **K**

CODICE CODE CODE	DD		CODICE CODE CODE	DD		FILETTO THREAD FILET		TUBO HOSE TUYAU		TYPE	CHIAVE 1 HEX 1 CH 1		CHIAVE 2 HEX 2 CH 2		O-RING GOR	I Max.		A		IA		LT		LB	
	mm.	inch.		mm.	inch.	F	DN	INCH	SIZE		mm.	inch.	mm.	inch.		mm.	inch.	mm.	inch.	mm.	inch.	mm.	inch.	mm.	inch.
MP90KF04D4	13.5	0.53	MP90KF04K04	15.8	0.62	1/4" - 19	6.5	1/4"	04		19	0.75						5	0.20	22.0	0.87	44.5	1.75	16.0	0.63
MP90KF06D4	13.5	0.53	MP90KF06K04	15.8	0.62	3/8" - 19	6.5	1/4"	04		22	0.87						5.5	0.22	25.0	0.98	44.5	1.75	16.0	0.63
MP90KF06D5	16.0	0.63	MP90KF06K05	17.4	0.69	3/8" - 19	8	5/16"	05		22	0.87						5.5	0.22	26.0	1.02	46.7	1.84	19.0	0.75
MP90KF06D6	17.0	0.67	MP90KF06K06	19.8	0.78	3/8" - 19	9.5	3/8"	06		22	0.87						5.5	0.22	26.0	1.02	49.5	1.95	19.3	0.76
MP90KF08D6	17.0	0.67	MP90KF08K06	19.8	0.78	1/2" - 14	9.5	3/8"	06		27	1.06						6.5	0.26	28.0	1.10	49.5	1.95	19.3	0.76
MP90KF08D8	20.5	0.81	MP90KF08K08	23.1	0.91	1/2" - 14	13	1/2"	08		27	1.06						6.5	0.26	29.5	1.16	53.7	2.11	21.3	0.84
MP90KF10D10	25.5	1.00	MP90KF10K10	26.5	1.04	5/8" - 14	16	5/8"	10		28	1.10						7.5	0.30	32.0	1.26	59.3	2.33	23.3	0.92
MP90KF12D12	28.5	1.12	MP90KF12K12	30.6	1.20	3/4" - 14	19	3/4"	12		32	1.26						9	0.35	36.5	1.44	73.5	2.89	26.5	1.04
MP90KF16D16	35.5	1.40	MP90KF16K16	39.0	1.54	1" - 11	25	1"	16		41	1.61						10.5	0.41	37.5	1.48	88.5	3.48	33.3	1.31
			MP90KF20K20	49.6	1.95	1 1/4" - 11	32	1 1/4"	20		50	1.97						11	0.43	45.5	1.79	98.8	3.89	39.8	1.57



**FEMMINA 90°
DADO LIBERO INTERA**

**ONE PIECE 90° LOOSE NUT
FEMALE**

**FEMELLE COUDE 90°
ECROU LIBRE 1 PIECE**



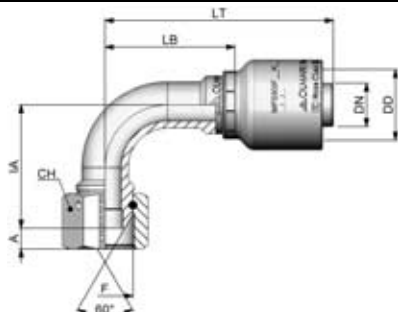
Hose Class **D**



Hose Class **K**

CODICE CODE CODE	DD		CODICE CODE CODE	DD		FILETTO THREAD FILET			TUBO HOSE TUYAU			TYPE	CHIAVE 1 HEX 1 CH 1		CHIAVE 2 HEX 2 CH 2		O-RING GOR	I Max.		A		IA		LT		LB	
	mm.	inch.		mm.	inch.	F	DN	INCH	SIZE	mm.	inch.		mm.	inch.	mm.	inch.		mm.	inch.	mm.	inch.	mm.	inch.	mm.	inch.	mm.	inch.
MPP90IF04D03	11.5	0.453			1/4" - 19	5	3/16"	03	19	0.748				5	0.20				5	0.20	25.5	1.00	51.4	2.02	22.9	0.90	
MPP90IF04D04	13.5	0.531	MPP90IF04K04	15.8	0.622	1/4" - 19	6.5	1/4"	04	19	0.75			6	0.236	31.5	1.24	50.9	2.00	22.4	0.882						
MPP90IF06D04	13.5	0.531	MPP90IF06K04	15.8	0.622	3/8" - 19	6.5	1/4"	04	22	0.866			6	0.236	31.5	1.24	50.9	2.00	22.4	0.882						
MPP90IF06D05	16.0	0.63	MPP90IF06K05	17.4	0.69	3/8" - 19	8	5/16"	05	22	0.87			6	0.24	35.0	1.38	58.2	2.29	30.5	1.20						
MPP90IF06D06	17	0.669	MPP90IF06K06	19.8	0.78	3/8" - 19	9.5	3/8"	06	22	0.866			6	0.236	34.5	1.358	61.5	2.421	31.3	1.232						
MPP90IF08D06	17.0	0.67	MPP90IF08K06	19.8	0.78	1/2" - 14	9.5	3/8"	06	27	1.06			6.5	0.26	39.0	1.54	64.0	2.52	33.8	1.33						
MPP90IF08D08	20.5	0.807	MPP90IF08K08	23.1	0.909	1/2" - 14	13	1/2"	08	27	1.063			6.5	0.256	41.5	1.634	76.9	3.028	44.5	1.752						

6 7



FEMMINA 90° DADO SPINATO

**ONE PIECE 90° WIRE NUT
FEMALE**

**FEMELLE COUDE 90° ECROU
AVEC JONC 1 PIECE**



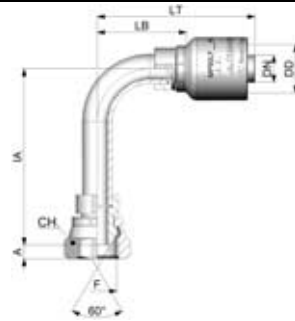
Hose Class **D**



Hose Class **K**

CODICE CODE CODE	DD		CODICE CODE CODE	DD		FILETTO THREAD FILET			TUBO HOSE TUYAU			TYPE	CHIAVE 1 HEX 1 CH 1		CHIAVE 2 HEX 2 CH 2		O-RING GOR	I Max.		A		IA		LT		LB	
	mm.	inch.		mm.	inch.	F	DN	INCH	SIZE	mm.	inch.		mm.	inch.	mm.	inch.		mm.	inch.	mm.	inch.	mm.	inch.	mm.	inch.	mm.	inch.
MPS90IF12D10	25.5	1.00	MPS90IF12K10	26.5	1.04	3/4" - 14	16	5/8"	10	32	1.26			9	0.35	53	2.09	92.1	3.63	56.1	2.21						
MPS90IF12D12	28.5	1.12	MPS90IF12K12	30.6	1.20	3/4" - 14	19	3/4"	12	32	1.26			9	0.35	53	2.09	103.1	4.06	56.1	2.21						
MPS90IF12D16	35.5	1.40	MPS90IF12K16	39	1.54	3/4" - 14	25	1"	16	32	1.26			9	0.35	53	2.09	116.1	4.57	60.9	2.40						
MPS90IF16D12	28.5	1.12	MPS90IF16K12	30.6	1.20	1" - 11	19	3/4"	12	38	1.496			10.5	0.41	59.5	2.34	103.1	4.06	56.1	2.21						
MPS90IF16D16	35.5	1.40	MPS90IF16K16	39	1.54	1" - 11	25	1"	16	38	1.496			10.5	0.41	71.6	2.82	131.1	5.16	75.9	2.99						
MPS90IF20D16	35.5	1.40	MPS90IF20K16	39	1.54	1 1/4" - 11	25	1"	16	50	1.969			11	0.43	79.5	3.13	132	5.20	76.8	3.02						
			MPS90IF20K20	49.6	1.95	1 1/4" - 11	32	1 1/4"	20	50	1.969			11	0.43	75.5	2.97	138	5.43	79	3.11						
			MPS90IF24K20	49.6	1.95	1 1/2" - 11	32	1 1/4"	20	55	2.165			10	0.39	90.9	3.58	150.7	5.93	91.7	3.61						
			MPS90IF24K24	56	2.20	1 1/2" - 11	38	1 1/2"	24	55	2.165			10	0.39	108	4.25	182	7.17	114.3	4.50						
			MPS90IF32K24	56	2.20	2" - 11	38	1 1/2"	24	70	2.756			12.4	0.49	118	4.65	182	7.17	114.3	4.50						
			MPS90IF32K32	69	2.72	2" - 11	51	2"	32	70	2.756			12.4	0.49	135.1	5.32	207.6	8.17	131.6	5.18						

6



FEMMINA 90°LUNGA

90° FEMALE
EXTRA LONG DROP

FEMELLE COUDE 90°
EXTRA LONGUE

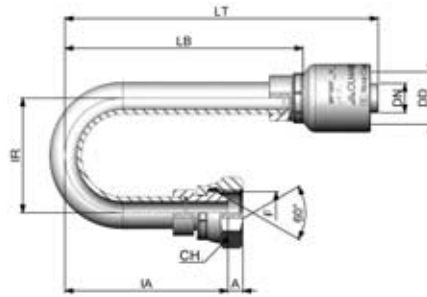


Hose Class **D**



Hose Class **K**

CODICE CODE CODE	DD		CODICE CODE CODE	DD		FILETTO THREAD FILET			TUBO HOSE TUYAU			TYPE	CHIAVE 1 HEX 1 CH 1		CHIAVE 2 HEX 2 CH 2		O-RING GOR	I Max.		A		IA		LT		LB	
	mm.	inch.		mm.	inch.	F	DN	INCH	SIZE	mm.	inch.		mm.	inch.	mm.	inch.		mm.	inch.	mm.	inch.	mm.	inch.	mm.	inch.	mm.	inch.
	MP90LF04D04	13.5		0.53	MP90LF04K04	15.8	0.62	1/4" - 19	6.5	1/4"	04		19	0.75								5	0.20	62	2.44	61.5	2.42
MP90LF06D04	13.5	0.53	MP90LF06K04	15.8	0.62	3/8" - 19	6.5	1/4"	04	22	0.87							5.5	0.22	77.5	3.05	65.2	2.57	37.5	1.48		
MP90LF06D06	17	0.67	MP90LF06K06	19.8	0.78	3/8" - 19	9.5	3/8"	06	22	0.87							5.5	0.22	77.5	3.05	69	2.72	38.8	1.53		
MP90LF08D06	17	0.67	MP90LF08K06	19.8	0.78	1/2" - 14	9.5	3/8"	06	27	1.06							6.5	0.26	84	3.31	72	2.83	41.8	1.65		
MP90LF08D08	20.5	0.81	MP90LF08K08	23.1	0.91	1/2" - 14	13	1/2"	08	27	1.06							6.5	0.26	84	3.31	74.7	2.94	42.3	1.67		
MP90LF10D10	25.5	1.00	MP90LF10K10	26.5	1.04	5/8" - 14	16	5/8"	10	28	1.10							7.5	0.30	114	4.49	94.5	3.72	58.5	2.30		
MP90LF12D12	28.5	1.12	MP90LF12K12	30.6	1.20	3/4" - 14	19	3/4"	12	32	1.26							9	0.35	137	5.39	115.5	4.55	68.5	2.70		
MP90LF16D16	35.5	1.40	MP90LF16K16	39	1.54	1" - 11	25	1"	16	41	1.61							10.5	0.41	140.5	5.53	125	4.92	69.8	2.75		



FEMMINA 180°

180° FEMALE

FEMELLE COUDE 180°

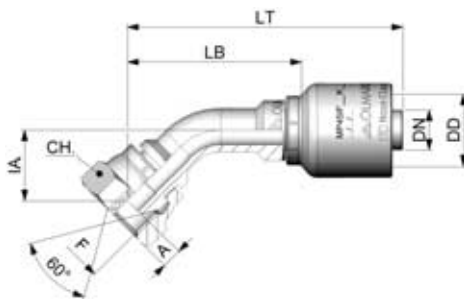


Hose Class **D**



Hose Class **K**

CODICE CODE CODE	DD		CODICE CODE CODE	DD		FILETTO THREAD FILET			TUBO HOSE TUYAU			TYPE	CHIAVE 1 HEX 1 CH 1		CHIAVE 2 HEX 2 CH 2		O-RING GOR	A		IA		IR		LT		LB	
	mm.	inch.		mm.	inch.	F	DN	INCH	SIZE	mm.	inch.		mm.	inch.	mm.	inch.		mm.	inch.	mm.	inch.	mm.	inch.	mm.	inch.	mm.	inch.
	MP180F04D04	13.5		0.53	MP180F04K04	15.8	0.62	1/4" - 19	6.5	1/4"	04		19	0.75								5	0.20	46	1.81	32	1.26
MP180F06D06	17	0.67	MP180F06K06	19.8	0.78	3/8" - 19	9.5	3/8"	06	22	0.87							5.5	0.22	63.5	2.50	44	1.73	121	4.76	90.8	3.57
MP180F08D08	20.5	0.81	MP180F08K08	23.1	0.91	1/2" - 14	13	1/2"	08	27	1.06							6.5	0.26	71	2.80	50	1.97	136.7	5.38	104.3	4.11
MP180F10D10	25.5	1.00	MP180F10K10	26.5	1.04	5/8" - 14	16	5/8"	10	28	1.10							7.5	0.30	90	3.54	80	3.15	166.5	6.56	130.5	5.14
MP180F12D12	28.5	1.12	MP180F12K12	30.6	1.20	3/4" - 14	19	3/4"	12	32	1.26							9	0.35	111	4.37	100	3.94	207.5	8.17	160.5	6.32
MP180F16D16	35.5	1.40	MP180F16K16	39	1.54	1" - 11	25	1"	16	41	1.61							10.5	0.41	132.5	5.22	124	4.88	292	9.92	196.8	7.75



FEMMINA 45° INTERA

ONE PIECE 45° FEMALE

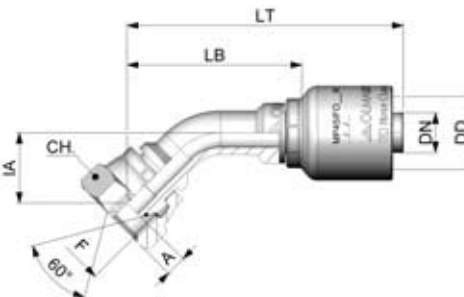
FEMELLE COUDE 45° 1 PIECE



Hose Class **D**

Hose Class **K**

CODICE CODE CODE	DD		CODICE CODE CODE	DD		FILETTO THREAD FILET			TUBO HOSE TUYAU			TYPE	CHIAVE 1 HEX 1 CH 1		CHIAVE 2 HEX 2 CH 2		O-RING GOR	I Max.		A		IA		LT		LB	
	mm.	inch.		mm.	inch.	F	DN	INCH	SIZE	mm.	inch.		mm.	inch.	mm.	inch.		mm.	inch.	mm.	inch.	mm.	inch.	mm.	inch.	mm.	inch.
MP45IF02D03	11.5	0.45			1/8" - 28	5	3/16"	03					15	0.59					5	0.20	15.4	0.61	58.0	2.28	33.0	1.30	
MP45IF02D04	13.5	0.53	MP45IF02K04	15.8	0.62	1/8" - 28	6.5	1/4"	04				15	0.59					5	0.20	14.7	0.58	60.3	2.37	31.8	1.25	
MP45IF04D03	11.5	0.45			1/4" - 19	5	3/16"	03					19	0.75					5	0.20	15.4	0.61	58.0	2.28	33.0	1.30	
MP45IF04D04	13.5	0.53	MP45IF04K04	15.8	0.62	1/4" - 19	6.5	1/4"	04				19	0.75					5	0.20	14.7	0.58	60.3	2.37	31.8	1.25	
MP45IF04D05	16	0.63	MP45IF04K05	17.4	0.69	1/4" - 19	8	5/16"	05				19	0.75					5	0.20	14.7	0.58	61.3	2.41	32.8	1.29	
MP45IF04D06	17	0.67	MP45IF04K06	19.8	0.78	1/4" - 19	9.5	3/8"	06				19	0.75					5	0.20	14.7	0.58	64.8	2.55	34.6	1.36	
MP45IF06D04	13.5	0.53	MP45IF06K04	15.8	0.62	3/8" - 19	6.5	1/4"	04				22	0.87					5.5	0.22	18.5	0.73	64.2	2.53	41.9	1.65	
MP45IF06D05	16	0.63	MP45IF06K05	17.4	0.69	3/8" - 19	8	5/16"	05				22	0.87					5.5	0.22	18.9	0.74	68.9	2.71	41.2	1.62	
MP45IF06D06	17	0.67	MP45IF06K06	19.8	0.78	3/8" - 19	9.5	3/8"	06				22	0.87					5.5	0.22	18.9	0.74	71.7	2.82	41.5	1.63	
MP45IF06D08	20.5	0.81	MP45IF06K08	23.1	0.91	3/8" - 19	13	1/2"	08				22	0.87					5.5	0.22	18.9	0.74	83.4	3.28	51	2.01	
MP45IF08D04	13.5	0.53	MP45IF08K04	15.8	0.62	1/2" - 14	6.5	1/4"	04				27	1.06					6.5	0.26	21.4	0.84	67.0	2.64	38.5	1.52	
MP45IF08D05	16	0.63	MP45IF08K05	17.4	0.69	1/2" - 14	8	5/16"	05				27	1.06					6.5	0.26	22.1	0.87	74.1	2.92	46.4	1.83	
MP45IF08D06	17	0.67	MP45IF08K06	19.8	0.78	1/2" - 14	9.5	3/8"	06				27	1.06					6.5	0.26	21.8	0.86	77.6	3.06	47.4	1.87	
MP45IF08D08	20.5	0.81	MP45IF08K08	23.1	0.91	1/2" - 14	13	1/2"	08				27	1.06					6.5	0.26	22.2	0.87	88.1	3.47	55.7	2.19	
MP45IF08D10	25.5	1.00	MP45IF08K10	26.5	1.04	1/2" - 14	16	5/8"	10				27	1.06					6.5	0.26	22.2	0.87	93.9	3.70	57.9	2.28	
MP45IF08D12	28.5	1.12	MP45IF08K12	30.6	1.20	1/2" - 14	19	3/4"	12				27	1.06					6.5	0.26	22.3	0.88	103.0	4.06	56.0	2.20	
MP45IF10D08	20.5	0.81	MP45IF10K08	23.1	0.91	5/8" - 14	13	1/2"	08				28	1.10					7.5	0.30	24.6	0.97	97.7	3.85	65.3	2.57	
MP45IF10D10	25.5	1.00	MP45IF10K10	26.5	1.04	5/8" - 14	16	5/8"	10				28	1.10					7.5	0.30	24.6	0.97	102	4.02	66	2.60	
MP45IF12D08	20.5	0.81	MP45IF12K08	23.1	0.91	3/4" - 14	13	1/2"	08				32	1.26					9	0.35	26.5	1.04	93.8	3.69	61.4	2.42	
MP45IF12D10	25.5	1.00	MP45IF12K10	26.5	1.04	3/4" - 14	16	5/8"	10				32	1.26					9	0.35	26.3	1.04	102.6	4.04	66.6	2.62	
MP45IF12D12	28.5	1.12	MP45IF12K12	30.6	1.20	3/4" - 14	19	3/4"	12				32	1.26					9	0.35	26.3	1.04	113.6	4.47	66.6	2.62	
MP45IF12D16	35.5	1.40	MP45IF12K16	39	1.54	3/4" - 14	25	1"	16				32	1.26					9	0.35	26.4	1.04	126.8	4.99	71.6	2.82	
MP45IF16D12	28.5	1.12	MP45IF16K12	30.6	1.20	1" - 11	19	3/4"	12				41	1.61					10.5	0.41	29.1	1.15	116.4	4.58	69.4	2.73	
MP45IF16D16	35.5	1.40	MP45IF16K16	39	1.54	1" - 11	25	1"	16				41	1.61					10.5	0.41	31.8	1.25	138.8	5.46	83.6	3.29	
MP45IF20D16	35.5	1.40	MP45IF20K16	39	1.54	1 1/4" - 11	25	1"	16				50	1.97					11	0.43	36.7	1.44	144.1	5.67	88.9	3.50	
			MP45IF20K20	49.6	1.95	1 1/4" - 11	32	1 1/4"	20				50	1.97					11	0.43	34.7	1.37	149.3	5.88	90.3	3.56	



FEMMINA 45° SEDE O-RING

ONE PIECE 45° O-RING FEMALE

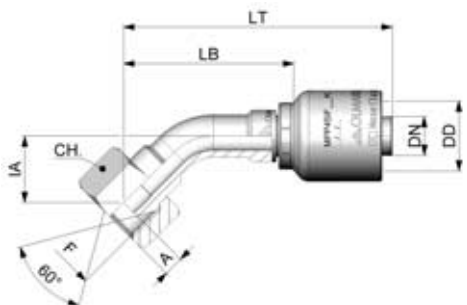
FEMELLE COUDE 45° AVEC JOINT TORIQUE 1 PIECE



Hose Class **D**

Hose Class **K**

CODICE CODE CODE	DD		CODICE CODE CODE	DD		FILETTO THREAD FILET			TUBO HOSE TUYAU			TYPE	CHIAVE 1 HEX 1 CH 1		CHIAVE 2 HEX 2 CH 2		O-RING GOR	I Max.		A		IA		LT		LB		
	mm.	inch.		mm.	inch.	F	DN	INCH	SIZE	mm.	inch.		mm.	inch.	mm.	inch.		mm.	inch.	mm.	inch.	mm.	inch.	mm.	inch.	mm.	inch.	mm.
MP45IF004D04	13.5	0.53	MP45IF004K04	15.8	0.62	1/4" - 19	6.5	1/4"	04				19	0.75					7/1		5	0.20	14.7	0.58	60.3	2.37	31.8	1.25
MP45IF006D04	13.5	0.53	MP45IF006K04	15.8	0.62	3/8" - 19	6.5	1/4"	04				22	0.87					10/1		5.5	0.22	18.5	0.73	64.2	2.52	41.9	1.65
MP45IF006D05	16	0.63	MP45IF006K05	17.4	0.69	3/8" - 19	8	5/16"	05				22	0.87					10/1		5.5	0.22	18.9	0.74	68.9	2.71	41.2	1.62
MP45IF006D06	17	0.67	MP45IF006K06	19.8	0.78	3/8" - 19	9.5	3/8"	06				22	0.87					10/1		5.5	0.22	18.9	0.74	71.7	2.82	41.5	1.63
MP45IF008D06	17	0.67	MP45IF008K06	19.8	0.78	1/2" - 14	9.5	3/8"	06				27	1.06					13/1		6.5	0.26	21.8	0.86	77.6	3.05	47.4	1.86
MP45IF008D08	20.5	0.81	MP45IF008K08	23.1	0.91	1/2" - 14	13	1/2"	08				27	1.06					13/1		6.5	0.26	22.2	0.87	88.1	3.46	55.7	2.19
MP45IF012D12	28.5	1.12	MP45IF012K12	30.6	1.20	3/4" - 14	19	3/4"	12				32	1.26					016		9	0.35	26.3	1.03	113.6	4.47	66.6	2.62
MP45IF016D12	28.5	1.12	MP45IF016K12	30.6	1.20	1" - 11	19	3/4"	12				41	1.61					020		10.5	0.41	29.1	1.14	116.4	4.58	69.4	2.73
MP45IF016D16	35.5	1.40	MP45IF016K16	39	1.54	1" - 11	25	1"	16				41	1.61					020		10.5	0.41	31.8	1.25	138.8	5.46	83.6	3.29
			MPS45IF020K20	49.6	1.95	1 1/4" - 11	32	1 1/4"	20			S	50	1.97					025		9.7	0.38	38.5	1.51	153	6.02	94	3.70
			MPS45IF024K24	56	2.20	1 1/2" - 11	38	1 1/2"	24			S	55	2.16					028		9.9	0.39	50.3	1.98	195.4	7.68	127.7	5.02
			MPS45IF032K32	69	2.71	2" - 11	51	2"	32			S	70	2.75					031		12.4	0.49	64.4	2.53	228	8.97	152	5.98

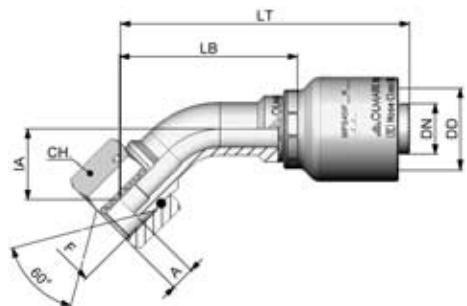


**FEMMINA 45°
DADO LIBERO INTERA**
**ONE PIECE 45° LOOSE NUT
FEMALE**
**FEMELLE COUDE 45°
ECROU LIBRE 1 PIECE**



CODICE CODE CODE	DD		CODICE CODE CODE	DD		FILETTO THREAD FILET		TUBO HOSE TUYAU		TYPE	CHIAVE 1 HEX 1 CH 1		CHIAVE 2 HEX 2 CH 2		O-RING GOR	I Max.		A		IA		LT		LB			
	mm.	inch.		mm.	inch.	F	DN	INCH	SIZE		mm.	inch.	mm.	inch.		mm.	inch.	mm.	inch.	mm.	inch.	mm.	inch.	mm.	inch.	mm.	inch.
	MPP45IF04D03	11.5		0.45			1/4" - 19	5	3/16"		03			15		0.591											
MPP45IF04D04	13.5	0.53	MPP45IF04K04	15.8	0.622	1/4" - 19	6.5	1/4"	04		19	0.748						5	0.197	13.3	0.524	60.5	2.382	32	1.26		
MPP45IF06D04	13.5	0.53	MPP45IF06K04	15.8	0.622	3/8" - 19	6.5	1/4"	04		22	0.866						6	0.236	18.6	0.732	64.2	2.528	35.7	1.406		
MPP45IF06D05	16	0.63	MPP45IF06K05	17.4	0.685	3/8" - 19	8	5/16"	05		22	0.866						6	0.236	18.9	0.744	68.9	2.713	41.25	1.624		
MPP45IF06D06	17	0.67	MPP45IF06K06	19.8	0.78	3/8" - 19	9.5	3/8"	06		22	0.866						6	0.236	18.6	0.732	71.9	2.831	41.7	1.642		
MPP45IF08D06	17	0.67	MPP45IF08K06	19.8	0.78	1/2" - 14	9.5	3/8"	06		27	1.063						6.5	0.256	21.8	0.858	77.6	3.055	47.4	1.866		
MPP45IF08D08	20.5	0.81	MPP45IF08K08	23.1	0.909	1/2" - 14	13	1/2"	08		27	1.063						6.5	0.256	22	0.866	88.4	3.48	56	2.205		

6 7



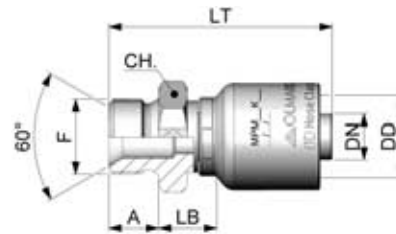
**FEMMINA 45°
DADO SPINATO INTERA**
**ONE PIECE 45° WIRE NUT
FEMALE**
**FEMELLE COUDE 45°
ECROU AVEC JONC 1 PIECE**



CODICE CODE CODE	DD		CODICE CODE CODE	DD		FILETTO THREAD FILET		TUBO HOSE TUYAU		TYPE	CHIAVE 1 HEX 1 CH 1		CHIAVE 2 HEX 2 CH 2		O-RING GOR	I Max.		A		IA		LT		LB			
	mm.	inch.		mm.	inch.	F	DN	INCH	SIZE		mm.	inch.	mm.	inch.		mm.	inch.	mm.	inch.	mm.	inch.	mm.	inch.	mm.	inch.	mm.	inch.
	MPS45IF12D10	25.5		1.004	MPS45IF12K10	26.5	1.043	3/4" - 14	16		5/8"	10		32		1.26						9	0.354	26.4	1.039	102.8	4.047
MPS45IF12D12	28.5	1.122	MPS45IF12K12	30.6	1.205	3/4" - 14	19	3/4"	12		32	1.26						9	0.354	26.4	1.039	113.8	4.48	66.8	2.63		
MPS45IF12D16	35.5	1.398	MPS45IF12K16	39	1.535	3/4" - 14	25	1"	16		32	1.26						9	0.354	26.4	1.039	126.8	4.992	71.6	2.819		
MPS45IF16D12	28.5	1.122	MPS45IF16K12	30.6	1.205	1" - 11	19	3/4"	12		38	1.496						10.5	0.413	31	1.22	118.3	4.657	71.3	2.807		
MPS45IF16D16	35.5	1.398	MPS45IF16K16	39	1.535	1" - 11	25	1"	16		38	1.496						10.5	0.413	33.7	1.327	140.8	5.543	85.6	3.37		
MPS45IF20D16	35.5	1.398	MPS45IF20K16	39	1.535	1 1/4" - 11	25	1"	16		50	1.969						11	0.433	38.8	1.528	146.2	5.756	91	3.583		
			MPS45IF20K20	49.6	1.953	1 1/4" - 11	32	1 1/4"	20		50	1.969						11	0.433	36.8	1.449	151.3	5.957	92.3	3.634		
			MPS45IF24K20	49.6	1.953	1 1/2" - 11	32	1 1/4"	20		55	2.165						10	0.394	45.8	1.803	170.3	6.705	111.3	4.382		
			MPS45IF24K24	56	2.205	1 1/2" - 11	38	1 1/2"	24		55	2.165						10	0.394	50.3	1.98	195.4	7.693	127.7	5.028		
			MPS45IF32K24	56	2.205	2" - 11	38	1 1/2"	24		70	2.756						12.4	0.488	57.4	2.26	202.5	7.972	134.8	5.307		
			MPS45IF32K32	69	2.717	2" - 11	51	2"	32		70	2.756						12.4	0.488	64.4	2.535	28	8.976	152	5.984		

6

MASCHIO CILINDRICO



PARALLELE MALE

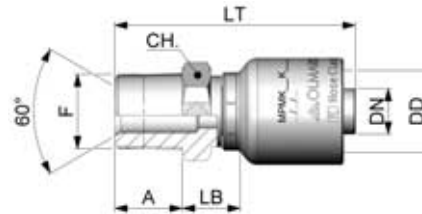
MALE PARALLEL



Hose Class D Hose Class K

Table with columns: CODICE, CODE, DD, CODICE, CODE, DD, FILETTO, TUBO, TYPE, CHIAVE 1, CHIAVE 2, O-RING, I Max., A, IA, LT, LB. Lists various hose and tube specifications.

MASCHIO CONICO BSPT



BSPT CONE MALE

MALE CONIQUE BSPT

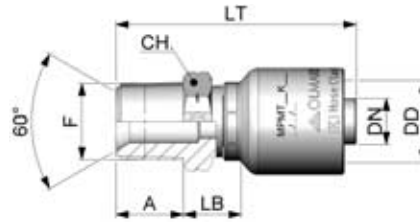


Hose Class D Hose Class K

Table with columns: CODICE, CODE, DD, CODICE, CODE, DD, FILETTO, TUBO, TYPE, CHIAVE 1, CHIAVE 2, O-RING, I Max., A, IA, LT, LB. Lists various hose and tube specifications.



MASCHIO NPTF



NPTF MALE

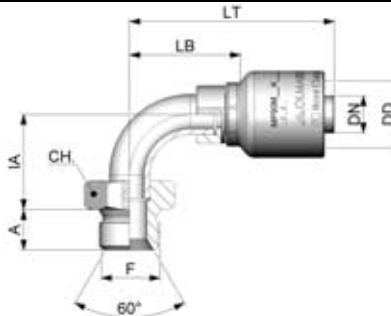
MALE NPTF



CODICE CODE CODE	DD		CODICE CODE CODE	DD		FILETTO THREAD FILET		TUBO HOSE TUYAU		TYPE	CHIAVE 1 HEX 1 CH 1		CHIAVE 2 HEX 2 CH 2		O-RING		I Max.		A		IA		LT		LB		
	mm.	inch.		mm.	inch.	F	DN	INCH	SIZE		mm.	inch.	mm.	inch.	GOR	mm.	inch.	mm.	inch.	mm.	inch.	mm.	inch.	mm.	inch.	mm.	inch.
MPMT02D03	11.5	0.453						1/8" - 27	5	3/16"	03	12	0.472							10	0.394			46.5	1.831	11.5	0.453
MPMT02D04	13.5	0.531	MPMT02K04	15.8	0.622			1/8" - 27	6.5	1/4"	04	12	0.472							10	0.394			49	1.929	12.5	0.492
MPMT04D03	11.5	0.453						1/4" - 18	5	3/16"	03	15	0.591							13	0.512			50	1.969	12	0.472
MPMT04D04	13.5	0.531	MPMT04K04	15.8	0.622			1/4" - 18	6.5	1/4"	04	15	0.591							13	0.512			54	2.126	12.5	0.492
MPMT04D05	16	0.63	MPMT04K05	17.4	0.685			1/4" - 18	8	5/16"	05	15	0.591							13	0.512			53.2	2.094	12.8	0.492
MPMT04D06	17	0.669	MPMT04K06	19.8	0.78			1/4" - 18	9.5	3/8"	06	15	0.591							13	0.512			56	2.205	12.8	0.504
MPMT06D04	13.5	0.531	MPMT06K04	15.8	0.622			3/8" - 18	6.5	1/4"	04	19	0.748							14	0.551			56	2.205	13.5	0.531
MPMT06D06	17	0.669	MPMT06K06	19.8	0.78			3/8" - 18	9.5	3/8"	06	19	0.748							14	0.551			58	2.283	13.8	0.543
MPMT06D08	20.5	0.807	MPMT06K08	23.1	0.909			3/8" - 18	13	1/2"	08	19	0.748							14	0.551			60.7	2.39	14.3	0.563
MPMT08D05	16	0.63	MPMT08K05	17.4	0.685			1/2" - 14	8	5/16"	05	24	0.945							19	0.748			62.2	2.449	15.5	0.61
MPMT08D06	17	0.669	MPMT08K06	19.8	0.78			1/2" - 14	9.5	3/8"	06	24	0.945							19	0.748			65	2.559	15.8	0.622
MPMT08D08	20.5	0.807	MPMT08K08	23.1	0.909			1/2" - 14	13	1/2"	08	24	0.945							19	0.748			67.7	2.665	16.3	0.642
MPMT08D10	25.5	1.004	MPMT08K10	28.5	1.043			1/2" - 14	16	5/8"	10	24	0.945							19	0.748			71.5	2.815	16.5	0.65
MPMT12D08	20.5	0.807	MPMT12K08	23.1	0.909			3/4" - 14	13	1/2"	08	30	1.181							19	0.748			68.7	2.705	17.3	0.681
MPMT12D10	25.5	1.004	MPMT12K10	28.5	1.043			3/4" - 14	16	5/8"	10	30	1.181							19	0.748			67	2.638	17.5	0.689
MPMT12D12	28.5	1.122	MPMT12K12	30.6	1.205			3/4" - 14	19	3/4"	12	30	1.181							19	0.748			83.5	3.287	17.5	0.689
MPMT12D16	35.5	1.398	MPMT12K16	39	1.535			3/4" - 14	25	1"	16	30	1.181							19	0.748			93	3.661	18.8	0.74
MPMT16D12	28.5	1.122	MPMT16K12	30.6	1.205			1" - 11 1/2	19	3/4"	12	36	1.417							21	0.827			85.5	3.366	17.5	0.689
MPMT16D16	35.5	1.398	MPMT16K16	39	1.535			1" - 11 1/2	25	1"	16	36	1.417							21	0.827			95	3.74	18.8	0.74
MPMT20D16	35.5	1.398	MPMT20K16	39	1.535			1 1/4" - 11 1/2	25	1"	16	46	1.811							22	0.866			98.7	3.886	21.5	0.846
			MPMT20K20	49.6	1.953			1 1/4" - 11 1/2	32	1 1/4"	20	46	1.811							22	0.866			102.5	4.035	21.5	0.846
			MPMT24K24	56	2.205			1 1/2" - 11 1/2	38	1 1/2"	24	55	2.165							20.5	0.807			112.5	4.429	24.3	0.957
			MPMT32K32	69	2.717			2" - 11 1/2	51	2"	32	70	2.756							25	0.984			124.5	4.902	23.5	0.925



MASCHIO CILINDRICO 90°

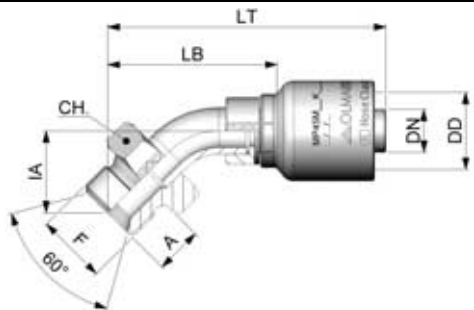


PARALLEL 90° MALE

MALE PARALLEL COUDE 90°



CODICE CODE CODE	DD		CODICE CODE CODE	DD		FILETTO THREAD FILET		TUBO HOSE TUYAU		TYPE	CHIAVE 1 HEX 1 CH 1		CHIAVE 2 HEX 2 CH 2		O-RING		I Max.		A		IA		LT		LB		
	mm.	inch.		mm.	inch.	F	DN	INCH	SIZE		mm.	inch.	mm.	inch.	GOR	mm.	inch.	mm.	inch.	mm.	inch.	mm.	inch.	mm.	inch.	mm.	inch.
MP90M04D03	11.5	0.453						1/4" - 19	5	3/16"	03	19	0.748							11	0.433	23	0.91	53	2.09	28	1.10
MP90M04D04	13.5	0.531	MP90M04K04	15.8	0.622			1/4" - 19	6.5	1/4"	04	19	0.748							11	0.433	23	0.91	57	2.24	28.5	1.12
MP90M06D04	13.5	0.531	MP90M06K04	15.8	0.622			3/8" - 19	6.5	1/4"	04	22	0.866							13	0.512	29	1.14	63	2.48	34.5	1.36
MP90M06D05	16	0.63	MP90M06K05	17.4	0.685			3/8" - 19	8	5/16"	05	22	0.866							13	0.512	29	1.14	62.2	2.45	34.5	1.36
MP90M06D06	17	0.669	MP90M06K06	19.8	0.78			3/8" - 19	9.5	3/8"	06	22	0.866							13	0.512	29	1.14	66	2.60	35.8	1.41
MP90M08D04	13.5	0.531	MP90M08K04	15.8	0.622			1/2" - 14	6.5	1/4"	04	27	1.063							14	0.551	30	1.18	63	2.48	34.5	1.36
MP90M08D06	17	0.669	MP90M08K06	19.8	0.78			1/2" - 14	9.5	3/8"	06	27	1.063							14	0.551	33	1.30	69	2.72	38.8	1.53
MP90M08D08	20.5	0.807	MP90M08K08	23.1	0.909			1/2" - 14	13	1/2"	08	27	1.063							14	0.551	33	1.30	70.7	2.78	38.3	1.51
MP90M12D12	28.5	1.122	MP90M12K12	30.6	1.205			3/4" - 14	19	3/4"	12	32	1.26							17	0.669	44	1.73	97.5	3.84	50.5	1.99
MP90M16D16	35.5	1.398	MP90M16K16	39	1.535			1" - 11	25	1"	16	41	1.614							19	0.748	53.5	2.11	118.5	4.67	63.3	2.49
			MP90M20K20	49.6	1.953			1 1/4" - 11	32	1 1/4"	20	50	1.969							21	0.827	59	2.32	123.8	4.87	64.8	2.55



MASCHIO 45° CILINDRICO

PARALLEL MALE 45°

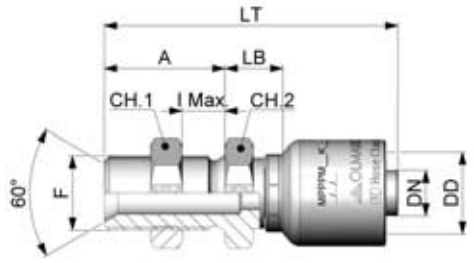
MALE PARALLEL COUDE 45°



Hose Class **D**

Hose Class **K**

CODICE CODE CODE	DD		CODICE CODE CODE	DD		FILETTO THREAD FILET			TUBO HOSE TUYAU			TYPE	CHIAVE 1 HEX 1 CH 1		CHIAVE 2 HEX 2 CH 2		O-RING GOR	I Max.		A		IA		LT		LB		
	mm.	inch.		mm.	inch.	F	DN	INCH	SIZE	mm.	inch.		mm.	inch.	mm.	inch.		mm.	inch.	mm.	inch.	mm.	inch.	mm.	inch.	mm.	inch.	mm.
MP45M04D03	11.5	0.453			1/4" - 19	5	3/16"	03	19	0.748			11	0.433	19.1	0.752	65	2.56	40	1.575								
MP45M04D04	13.5	0.531	MP45M04K04	15.8	0.622	1/4" - 19	6.5	1/4"	04	19	0.748			11	0.433	19.9	0.783	71.2	2.80	42.7	1.681							
MP45M06D04	13.5	0.531	MP45M06K04	15.8	0.622	3/8" - 19	6.5	1/4"	04	22	0.866			13	0.512	21.4	0.843	72.6	2.86	44.1	1.736							
MP45M06D05	16	0.63	MP45M06K05	17.4	0.685	3/8" - 19	8	5/16"	05	22	0.866			13	0.512	21.4	0.843	71.8	2.83	44.1	1.736							
MP45M06D06	17	0.669	MP45M06K06	19.8	0.78	3/8" - 19	9.5	3/8"	06	22	0.866			13	0.512	22.2	0.874	77.7	3.06	47.5	1.87							
MP45M08D04	13.5	0.531	MP45M08K04	15.8	0.622	1/2" - 14	6.5	1/4"	04	27	1.063			14	0.552	23.7	0.933	76.1	3.00	47.6	1.874							
MP45M08D06	17	0.669	MP45M08K06	19.8	0.78	1/2" - 14	9.5	3/8"	06	27	1.063			14	0.552	24.5	0.965	81.2	3.20	51	2.008							
MP45M08D08	20.5	0.807	MP45M08K08	23.1	0.909	1/2" - 14	13	1/2"	08	27	1.063			14	0.552	24.5	0.965	82.9	3.26	50.5	1.988							
MP45M12D12	28.5	1.122	MP45M12K12	30.6	1.205	3/4" - 14	19	3/4"	12	32	1.26			17	0.669	30.7	1.209	110.6	4.35	63.6	2.504							
MP45M16D16	35.5	1.398	MP45M16K16	39	1.535	1" - 11	25	1"	16	41	1.614			19	0.748	35.7	1.406	132.3	5.21	77.1	3.035							
			MP45M20K20	49.6	1.953	1 1/4" - 11	32	1 1/4"	20	50	1.969			21	0.827	41.3	1.626	143.5	5.65	84.5	3.327							



PASSAPARETE DIRITTO

STRAIGHT BULKHEAD

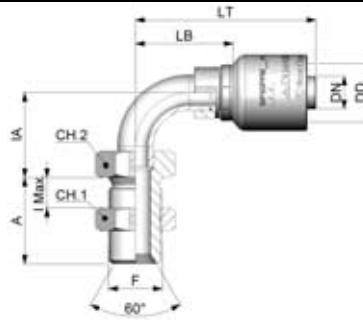
PASSE CLOISON DROITE



Hose Class **D**

Hose Class **K**

CODICE CODE CODE	DD		CODICE CODE CODE	DD		FILETTO THREAD FILET			TUBO HOSE TUYAU			TYPE	CHIAVE 1 HEX 1 CH 1		CHIAVE 2 HEX 2 CH 2		O-RING GOR	I Max.		A		IA		LT		LB	
	mm.	inch.		mm.	inch.	F	DN	INCH	SIZE	mm.	inch.		mm.	inch.	mm.	inch.		mm.	inch.	mm.	inch.	mm.	inch.	mm.	inch.	mm.	inch.
MPPPM04D04	13.5	0.53	MPPPM04K04	15.8	0.62	1/4" - 19	6.5	1/4"	04	19	0.748	19	0.748	12	0.47	28	1.102			71	2.795	14.5	0.571				
MPPPM06D04	13.5	0.53	MPPPM06K04	15.8	0.62	3/8" - 19	6.5	1/4"	04	22	0.866	22	0.866	12	0.47	32	1.26			75	2.953	14.5	0.571				
MPPPM06D05	16	0.63	MPPPM06K05	17.4	0.69	3/8" - 19	8	5/16"	05	22	0.866	22	0.866	12	0.47	32	1.26			74.2	2.921	14.5	0.571				
MPPPM06D06	17	0.67	MPPPM06K06	19.8	0.78	3/8" - 19	9.5	3/8"	06	22	0.866	22	0.866	12	0.47	32	1.26			77	3.031	14.8	0.583				
MPPPM08D05	16	0.63	MPPPM08K05	17.4	0.69	1/2" - 14	8	5/16"	05	27	1.063	27	1.063	12	0.47	35	1.378			80.2	3.157	17.5	0.689				
MPPPM08D06	17	0.67	MPPPM08K06	19.8	0.78	1/2" - 14	9.5	3/8"	06	27	1.063	27	1.063	12	0.47	35	1.378			83	3.268	17.8	0.701				
MPPPM08D08	20.5	0.81	MPPPM08K08	23.1	0.91	1/2" - 14	13	1/2"	08	27	1.063	27	1.063	12	0.47	35	1.378			85.7	3.374	18.3	0.72				
MPPPM12D12	28.5	1.12	MPPPM12K12	30.6	1.20	3/4" - 14	19	3/4"	12	32	1.26	32	1.26	12	0.47	39	1.535			104.5	4.114	18.5	0.728				
MPPPM16D16	35.5	1.40	MPPPM16K16	39	1.54	1" - 11	25	1"	16	41	1.614	41	1.614	12	0.47	43	1.693			121	4.764	22.8	0.898				



PASSAPARETE 90°

90° BULKHEAD

PASSE CLOISON COUDE 90°

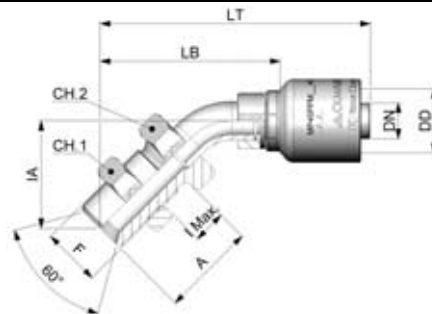


Hose Class **D**

Hose Class **K**

CODICE CODE CODE	DD		CODICE CODE CODE	DD		FILETTO THREAD FILET		TUBO HOSE TUYAU		TYPE	CHIAVE 1 HEX 1 CH 1		CHIAVE 2 HEX 2 CH 2		O-RING GOR	I Max.		A		IA		LT		LB			
	mm.	inch.		mm.	inch.	F	DN	INCH	SIZE		mm.	inch.	mm.	inch.		mm.	inch.	mm.	inch.	mm.	inch.	mm.	inch.	mm.	inch.	mm.	inch.
	MP90PPM04D04	13.5		0.531	MP90PPM04K04	15.8	0.622	1/4" - 19	6.5		1/4"	04		19		0.748	19	0.748		15	0.591	29	1.142	22	0.866	57	2.244
MP90PPM06D04	13.5	0.531	MP90PPM06K04	15.8	0.622	3/8" - 19	6.5	1/4"	04		22	0.866	22	0.866		15	0.591	31	1.22	30	1.181	63	2.48	34.5	1.358		
MP90PPM06D05	16	0.63	MP90PPM06K05	17.4	0.685	3/8" - 19	8	5/16"	05		22	0.866	22	0.866		15	0.591	31	1.22	30	1.181	62.2	2.449	34.5	1.358		
MP90PPM06D06	17	0.669	MP90PPM06K06	19.8	0.78	3/8" - 19	9.5	3/8"	06		22	0.866	22	0.866		15	0.591	31	1.22	30	1.181	66	2.598	35.8	1.409		
MP90PPM08D05	16	0.63	MP90PPM08K05	17.4	0.685	1/2" - 14	8	5/16"	05		27	1.063	27	1.063		15	0.591	34	1.339	30	1.181	62.2	2.449	34.5	1.358		
MP90PPM08D06	17	0.669	MP90PPM08K06	19.8	0.78	1/2" - 14	9.5	3/8"	06		27	1.063	27	1.063		15	0.591	34	1.339	33	1.299	68	2.677	37.8	1.488		
MP90PPM08D08	20.5	0.807	MP90PPM08K08	23.1	0.909	1/2" - 14	13	1/2"	08		27	1.063	27	1.063		15	0.591	34	1.339	33	1.299	70.7	2.783	38.3	1.508		
MP90PPM12D12	28.5	1.122	MP90PPM12K12	30.6	1.205	3/4" - 14	19	3/4"	12		32	1.26	32	1.26		15	0.591	37	1.457	36	1.417	89.5	3.524	42.5	1.673		
MP90PPM16D16	35.5	1.398	MP90PPM16K16	39	1.535	1" - 11	25	1"	16		41	1.614	41	1.614		15	0.591	41	1.6141	57.5	2.264	118.5	4.665	63.3	2.493		

6



PASSAPARETE 45°

45° BULKHEAD

PASSE CLOISON COUDE 45°

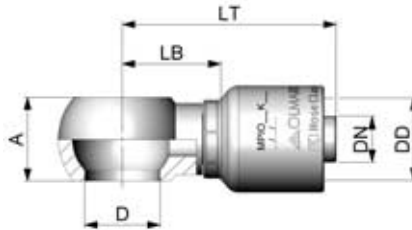


Hose Class **D**

Hose Class **K**

CODICE CODE CODE	DD		CODICE CODE CODE	DD		FILETTO THREAD FILET		TUBO HOSE TUYAU		TYPE	CHIAVE 1 HEX 1 CH 1		CHIAVE 2 HEX 2 CH 2		O-RING GOR	I Max.		A		IA		LT		LB			
	mm.	inch.		mm.	inch.	F	DN	INCH	SIZE		mm.	inch.	mm.	inch.		mm.	inch.	mm.	inch.	mm.	inch.	mm.	inch.	mm.	inch.	mm.	inch.
	MP45PPM04D04	13.5		0.531	MP45PPM04K04	15.8	0.622	1/4" - 19	6.5		1/4"	04		19		0.748	19	0.748		12	0.4724	29	1.142	31.1	1.224	81.1	3.193
MP45PPM06D04	13.5	0.531	MP45PPM06K04	15.8	0.622	3/8" - 19	6.5	1/4"	04		22	0.866	22	0.866		12	0.4724	31	1.22	35.7	1.406	88.1	3.469	59.6	2.346		
MP45PPM06D05	16	0.63	MP45PPM06K05	17.4	0.685	3/8" - 19	8	5/16"	05		22	0.866	22	0.866		12	0.4724	31	1.22	35.7	1.406	87.3	3.437	59.6	2.346		
MP45PPM06D06	17	0.669	MP45PPM06K06	19.8	0.78	3/8" - 19	9.5	3/8"	06		22	0.866	22	0.866		12	0.4724	31	1.22	35.7	1.406	91.1	3.587	60.9	2.398		
MP45PPM08D05	16	0.63	MP45PPM08K05	17.4	0.685	1/2" - 14	8	5/16"	05		27	1.063	27	1.063		12	0.4724	34	1.339	37.8	1.488	89.5	3.524	61.8	2.433		
MP45PPM08D06	17	0.669	MP45PPM08K06	19.8	0.78	1/2" - 14	9.5	3/8"	06		27	1.063	27	1.063		12	0.4724	34	1.339	38.7	1.524	94.4	3.717	64.2	2.528		
MP45PPM08D08	20.5	0.807	MP45PPM08K08	23.1	0.909	1/2" - 14	13	1/2"	08		27	1.063	27	1.063		12	0.4724	34	1.339	38.7	1.524	97.1	3.823	64.7	2.547		
MP45PPM12D12	28.5	1.122	MP45PPM12K12	30.6	1.205	3/4" - 14	19	3/4"	12		32	1.26	32	1.26		12	0.4724	37	1.457	43.1	1.697	120.5	4.744	73.5	2.894		
MP45PPM16D16	35.5	1.398	MP45PPM16K16	39	1.535	1" - 11	25	1"	16		41	1.614	41	1.614		12	0.4724	41	1.6141	54.1	2.13	150.7	5.933	95.5	3.76		

6



OCCIO INTERO

ONE PIECE BANJO

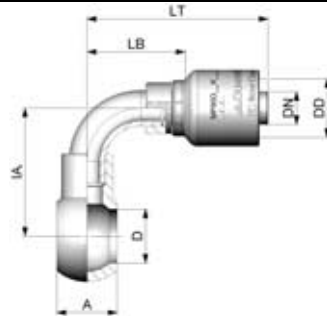
BANJO 1 PIECE



Hose Class **D**

Hose Class **K**

CODICE CODE	DD		CODICE CODE	DD		FILETTO THREAD			TUBO HOSE			TYPE	CHIAVE 1 HEX 1		CHIAVE 2 HEX 2		O-RING GOR	I Max.		A		D		LT		LB		
	mm.	inch.		mm.	inch.	F	DN	INCH	SIZE	mm.	inch.		mm.	inch.	mm.	inch.		mm.	inch.	mm.	inch.	mm.	inch.	mm.	inch.	mm.	inch.	mm.
MPIO02D03	11.5	0.453						1/8" - 28	5	3/16"	03																	
MPIO02D04	13.5	0.531	MPIO02K04	15.8	0.622			1/8" - 28	6.5	1/4"	04																	
MPIO04D03	11.5	0.453						1/4" - 19	5	3/16"	03																	
MPIO04D04	13.5	0.531	MPIO04K04	15.8	0.622			1/4" - 19	6.5	1/4"	04																	
MPIO04D05	16	0.63	MPIO04K05	17.4	0.685			1/4" - 19	8	5/16"	05																	
MPIO04D06	17	0.669	MPIO04K06	19.8	0.78			1/4" - 19	9.5	3/8"	06																	
MPIO06D04	13.5	0.531	MPIO06K04	15.8	0.622			3/8" - 19	6.5	1/4"	04																	
MPIO06D05	16	0.63	MPIO06K05	17.4	0.685			3/8" - 19	8	5/16"	05																	
MPIO06D06	17	0.669	MPIO06K06	19.8	0.78			3/8" - 19	9.5	3/8"	06																	
MPIO06D08	20.5	0.807	MPIO06K08	23.1	0.909			3/8" - 19	13	1/2"	08																	
MPIO08D04	13.5	0.531	MPIO08K04	15.8	0.622			1/2" - 14	6.5	1/4"	04																	
MPIO08D05	16	0.63	MPIO08K05	17.4	0.685			1/2" - 14	8	5/16"	05																	
MPIO08D06	17	0.669	MPIO08K06	19.8	0.78			1/2" - 14	9.5	3/8"	06																	
MPIO08D08	20.5	0.807	MPIO08K08	23.1	0.909			1/2" - 14	13	1/2"	08																	
MPIO08D10	25.5	1.004	MPIO08K10	26.5	1.043			1/2" - 14	16	5/8"	10																	
MPIO10D08	20.5	0.807	MPIO10K08	23.1	0.909			5/8" - 14	13	1/2"	08																	
MPIO10D10	25.5	1.004	MPIO10K10	26.5	1.043			5/8" - 14	16	5/8"	10																	
MPIO12D08	20.5	0.807	MPIO12K08	23.1	0.909			3/4" - 14	13	1/2"	08																	
MPIO12D10	25.5	1.004	MPIO12K10	26.5	1.043			3/4" - 14	16	5/8"	10																	
MPIO12D12	28.5	1.122	MPIO12K12	30.6	1.205			3/4" - 14	19	3/4"	12																	
MPIO16D12	28.5	1.122	MPIO16K12	30.6	1.205			1" - 11	19	3/4"	12																	
MPIO16D16	35.5	1.398	MPIO16K16	39	1.535			1" - 11	25	1"	16																	



OCCHIO 90° ORIZZONTALE

90° BANJO STD

BANJO COUDE 90° STD

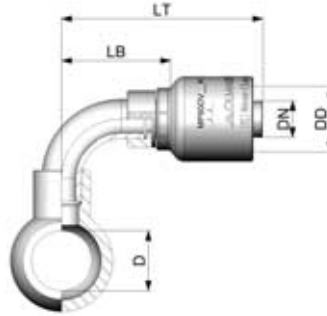


Hose Class **D**



Hose Class **K**

CODICE CODE CODE	DD		CODICE CODE CODE	DD		FILETTO THREAD FILET			TUBO HOSE TUYAU			TYPE	CHIAVE 1 HEX 1 CH 1		CHIAVE 2 HEX 2 CH 2		O-RING GOR	D		A		IA		LT		LB			
	mm.	inch.		mm.	inch.	F	DN	INCH	SIZE	mm.	inch.		mm.	inch.	mm.	inch.		mm.	inch.	mm.	inch.	mm.	inch.	mm.	inch.	mm.	inch.	mm.	inch.
	MP90O02D03	11.5		0.453			1/8" - 28	5	3/16"	03												10.2	0.402	10	0.394	27	1.063	50	1.969
MP90O04D04	13.5	0.531	MP90O04K04	15.8	0.622	1/4" - 19	6.5	1/4"	04									13.5	0.531	14	0.551	36	1.417	57	2.244	28.5	1.122		
MP90O06D06	17	0.669	MP90O06K06	19.8	0.78	3/8" - 19	9.5	3/8"	06									16.8	0.661	17	0.669	44	1.732	66	2.598	35.8	1.409		
MP90O08D08	20.5	0.807	MP90O08K08	23.1	0.909	1/2" - 14	13	1/2"	08									21.2	0.835	23.5	0.925	50	1.969	70.7	2.783	38.3	1.508		
MP90O12D12	28.5	1.122	MP90O12K12	30.6	1.205	3/4" - 14	19	3/4"	12									26.5	1.043	28	1.102	67	2.638	97.5	3.839	50.5	1.988		



OCCHIO 90° VERTICALE

90° BANJO PARALLEL

BANJO PARALLEL COUDE 90°

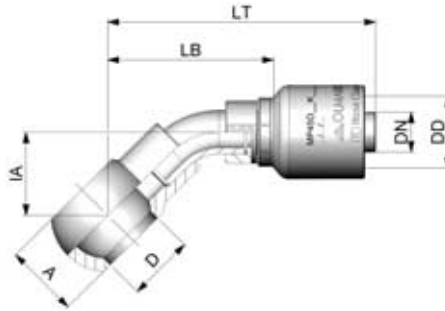


Hose Class **D**



Hose Class **K**

CODICE CODE CODE	DD		CODICE CODE CODE	DD		FILETTO THREAD FILET			TUBO HOSE TUYAU			TYPE	CHIAVE 1 HEX 1 CH 1		CHIAVE 2 HEX 2 CH 2		O-RING GOR	I Max.	D		IA		LT		LB			
	mm.	inch.		mm.	inch.	F	DN	INCH	SIZE	mm.	inch.		mm.	inch.	mm.	inch.			mm.	inch.	mm.	inch.	mm.	inch.	mm.	inch.	mm.	inch.
	MP90OV02D03	11.5		0.453			1/8" - 28	5	3/16"	03													10.2	0.40	27	1.063	50	1.97
MP90OV04D04	13.5	0.531	MP90OV04K04	15.8	0.622	1/4" - 19	6.5	1/4"	04									13.5	0.53	36	1.417	57	2.24	28.5	1.122			
MP90OV06D06	17	0.669	MP90OV06K06	19.8	0.78	3/8" - 19	9.5	3/8"	06									16.8	0.66	44	1.732	66	2.60	35.8	1.409			
MP90OV08D08	20.5	0.807	MP90OV08K08	23.1	0.909	1/2" - 14	13	1/2"	08									21.2	0.83	50	1.969	70.7	2.78	38.3	1.508			
MP90OV12D12	28.5	1.122	MP90OV12K12	30.6	1.205	3/4" - 14	19	3/4"	12									26.5	1.04	67	2.638	97.5	3.84	50.5	1.988			



OCCHIO 45° ORIZZONTALE

45° BANJO STD

BANJO COUDE 45° STD

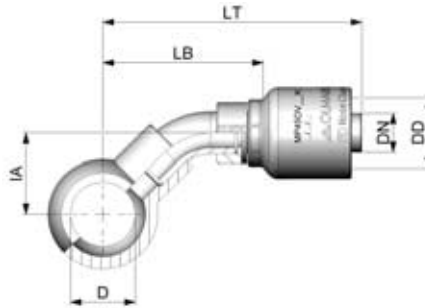


Hose Class **D**



Hose Class **K**

CODICE CODE		CODICE CODE		FILETTO THREAD		TUBO HOSE			TYPE	CHIAVE 1 HEX 1		CHIAVE 2 HEX 2		O-RING GOR	D		A		IA		LT		LB	
CODE	DD	CODE	DD	FILET	DN	INCH	SIZE	CH 1		CH 2	mm.	inch.	mm.		inch.	mm.	inch.	mm.	inch.	mm.	inch.	mm.	inch.	mm.
MP45O02D03	11.5 0.453			1/8" - 28	5	3/16"	03			10.2	0.40	10	0.39	16.2	0.64	62.2	2.45	37.2	1.46					
MP45O04D04	13.5 0.531	MP45O04K04	15.8 0.622	1/4" - 19	6.5	1/4"	04			13.5	0.53	14	0.55	20.5	0.81	70.5	2.78	42	1.65					
MP45O06D06	17 0.669	MP45O06K06	19.8 0.7	3/8" - 19	9.5	3/8"	06			16.8	0.66	17	0.67	23.7	0.93	79.1	3.11	48.9	1.93					
MP45O08D08	20.5 0.807	MP45O08K08	23.1 0.909	1/2" - 14	13	1/2"	08			21.2	0.83	23.5	0.93	26.7	1.05	85.1	3.35	52.7	2.07					
MP45O12D12	28.5 1.122	MP45O12K12	30.6 1.205	3/4" - 14	19	3/4"	12			26.5	1.04	28	1.10	35.7	1.41	115.6	4.55	68.6	2.70					



OCCHIO 45° VERTICALE

45° BANJO PARALLEL

BANJO PARALLEL COUDE 45°

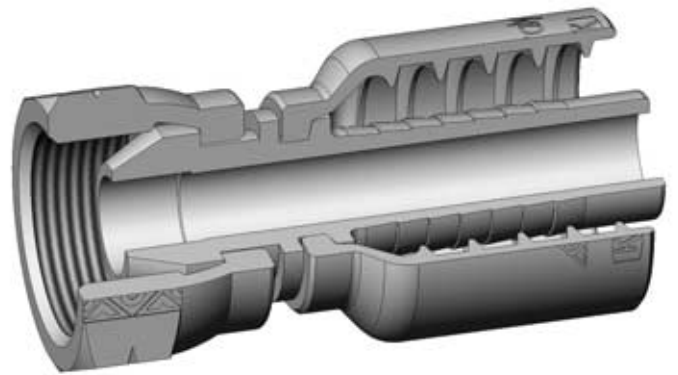


Hose Class **D**



Hose Class **K**

CODICE CODE		CODICE CODE		FILETTO THREAD		TUBO HOSE			TYPE	CHIAVE 1 HEX 1		CHIAVE 2 HEX 2		O-RING GOR	D		A		IA		LT		LB	
CODE	DD	CODE	DD	FILET	DN	INCH	SIZE	CH 1		CH 2	mm.	inch.	mm.		inch.	mm.	inch.	mm.	inch.	mm.	inch.	mm.	inch.	mm.
MP45OV02D03	11.5 0.453			1/8" - 28	5	3/16"	03			10.2	0.402	16.2	0.638	62.2	2.449	37.2	1.465							
MP45OV04D04	13.5 0.531	MP45OV04K04	15.8 0.622	1/4" - 19	6.5	1/4"	04			13.5	0.531	20.5	0.807	70.5	2.776	42	1.654							
MP45OV06D06	17 0.669	MP45OV06K06	19.8 0.7	3/8" - 19	9.5	3/8"	06			16.8	0.661	23.7	0.933	79.1	3.114	48.9	1.925							
MP45OV08D08	20.5 0.807	MP45OV08K08	23.1 0.909	1/2" - 14	13	1/2"	08			21.2	0.835	26.7	1.051	85.1	3.350	52.7	2.075							
MP45OV12D12	28.5 1.122	MP45OV12K12	30.6 1.205	3/4" - 14	19	3/4"	12			26.5	1.043	35.7	1.406	115.6	4.551	68.6	2.701							



METRIC 60°



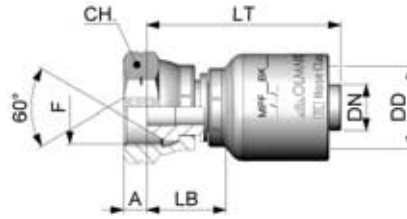
Hose Class **D**

Hose Class **K**

FEMMINA DIRITTA

STRAIGHT FEMALE

FEMELLE DROITE



Hose Class **D**

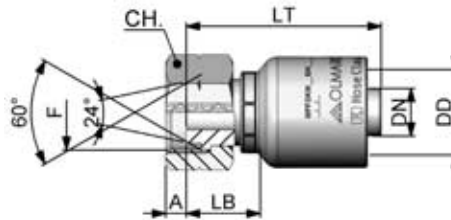
Hose Class **K**

CODICE CODE CODE	DD		CODICE CODE CODE	DD		FILETTO THREAD FILET		TUBO HOSE TUYAU		TYPE	CHIAVE 1 HEX 1 CH 1		CHIAVE 2 HEX 2 CH 2		O-RING GOR	I Max.		A		IA		LT		LB	
	mm.	inch.		mm.	inch.	F	DN	INCH	SIZE		mm.	inch.	mm.	inch.		mm.	inch.	mm.	inch.	mm.	inch.	mm.	inch.	mm.	inch.
MPF10AD03	11.5	0.45			10 x 1	5	3/16"	3			15	0.591				5.0	0.197					42.0	1.654	17.0	0.669
MPF10AD04	13.5	0.53	MPF10AK04	15.8	0.62	10 x 1	6.5	1/4"	04		15	0.59				5.0	0.20					46.0	1.81	17.5	0.69
MPF12BD03	11.5	0.45			12 x 1.5	5	3/16"	3			17	0.669				4.0	0.157					42.0	1.654	17.0	0.669
MPF12BD04	13.5	0.53	MPF12BK04	15.8	0.62	12 x 1.5	6.5	1/4"	04		17	0.67				4.0	0.16					46.0	1.81	17.5	0.69
MPF14BD03	11.5	0.45			14 x 1.5	8	5/16"	04			19	0.748				4.0	0.157					42.0	1.654	17.0	0.669
MPF14BD04	13.5	0.53	MPF14BK04	15.8	0.62	14 x 1.5	6.5	1/4"	04		19	0.75				4.0	0.16					46.0	1.81	17.5	0.69
MPF14BD05	16	0.63	MPF14BK05	17.4	0.685	14 x 1.5	8	5/16"	04		19	0.748				4.0	0.157					45.2	1.78	17.5	0.689
MPF14BD06	17.0	0.67	MPF14BK06	19.8	0.78	14 x 1.5	9.5	3/8"	06		19	0.75				4.0	0.16					48.0	1.89	17.8	0.70
MPF16BD04	13.5	0.53	MPF16BK04	15.8	0.622	16 x 1.5	6.5	1/4"	04		22	0.866				5.5	0.217					49.0	1.929	20.5	0.807
MPF16BD05	16.0	0.63	MPF16BK05	17.4	0.69	16 x 1.5	8	5/16"	05		22	0.87				5.5	0.22					48.2	1.90	20.5	0.81
MPF16BD06	17	0.67	MPF16BK06	19.8	0.78	16 x 1.5	9.5	3/8"	06		22	0.866				5.5	0.217					51.0	2.008	20.8	0.819
MPF18BD04	13.5	0.53	MPF18BK04	15.8	0.62	18 x 1.5	6.5	1/4"	04		22	0.87				5.5	0.22					49.0	1.93	20.5	0.81
MPF18BD05	16	0.63	MPF18BK05	17.4	0.685	18 x 1.5	8	5/16"	05		22	0.866				5.5	0.217					48.2	1.898	20.5	0.807
MPF18BD06	17.0	0.67	MPF18BK06	19.8	0.78	18 x 1.5	9.5	3/8"	06		22	0.87				5.5	0.22					51.0	2.01	20.8	0.82
MPF18BD08	20.5	0.81	MPF18BK08	23.1	0.909	18 x 1.5	13	1/2"	08		22	0.866				5.5	0.217					53.7	2.114	21.3	0.839
MPF20BD06	17.0	0.67	MPF20BK06	19.8	0.78	20 x 1.5	9.5	3/8"	06		27	1.06				6.5	0.26					52.0	2.05	21.8	0.86
MPF20BD08	20.5	0.81	MPF20BK08	23.1	0.909	20 x 1.5	13	1/2"	08		27	1.063				6.5	0.256					54.7	2.154	22.3	0.878
MPF22BD05	16.0	0.63	MPF22BK05	17.4	0.69	22 x 1.5	8	5/16"	05		27	1.06				6.5	0.26					49.2	1.94	21.5	0.85
MPF22BD06	17	0.67	MPF22BK06	19.8	0.78	22 x 1.5	9.5	3/8"	06		27	1.063				6.5	0.256					52.0	2.047	21.8	0.858
MPF22BD08	20.5	0.81	MPF22BK08	23.1	0.91	22 x 1.5	13	1/2"	08		27	1.06				6.5	0.26					54.7	2.15	22.3	0.88
MPF24BD08	20.5	0.81	MPF24BK08	23.1	0.909	24 x 1.5	13	1/2"	08		30	1.181				6.5	0.256					55.2	2.173	22.8	0.898
MPF24BD10	25.5	1.00	MPF24BK10	26.5	1.04	24 x 1.5	16	5/8"	10		30	1.18				6.5	0.26					59.0	2.32	23.0	0.91
MPF26BD08	20.5	0.81	MPF26BK08	23.1	0.909	26 x 1.5	13	1/2"	08		32	1.26				9.0	0.354					56.2	2.213	23.8	0.937
MPF26BD10	25.5	1.00	MPF26BK10	26.5	1.04	26 x 1.5	16	5/8"	10		32	1.26				9.0	0.35					60.0	2.36	24.0	0.94
MPF26BD12	28.5	1.12	MPF26BK12	30.6	1.205	26 x 1.5	19	3/4"	12		32	1.26				9.0	0.354					71.0	2.795	24.0	0.945
MPF28BD08	20.5	0.81	MPF28BK08	23.1	0.91	28 x 1.5	13	1/2"	08		32	1.26				9.0	0.35					56.2	2.21	23.8	0.94
MPF28BD10	25.5	1.00	MPF28BK10	26.5	1.043	28 x 1.5	16	5/8"	10		32	1.26				9.0	0.354					60.0	2.362	24.0	0.945
MPF28BD12	28.5	1.12	MPF28BK12	30.6	1.20	28 x 1.5	19	3/4"	12		32	1.26				9.0	0.35					71.0	2.80	24.0	0.94
MPF30BD12	28.5	1.12	MPF30BK12	30.6	1.205	30 x 1.5	19	3/4"	12		36	1.417				10.0	0.394					73.0	2.874	26.0	1.024
MPF38BD16	35.5	1.40	MPF38BK16	39.0	1.54	38 x 1.5	25	1"	16		46	1.81				11.4	0.45					84.1	3.31	28.9	1.14
MPF45BD16	35.5	1.40	MPF45BK16	39	1.535	45 x 1.5	25	1"	16		55	2.165				10.5	0.413					88.0	3.465	32.8	1.291
MPF45BK20					45 x 1.5	32	1 1/4"																		

FEMMINA DIRITTA DADO LIBERO

LOOSE NUT STRAIGHT FEMALE

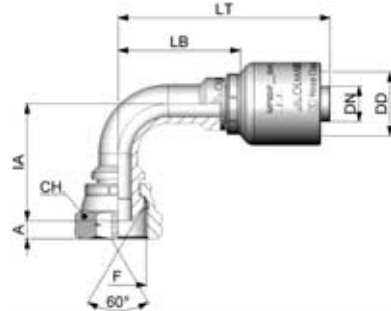
FEMELLE DROITE ECROU LIBRE



Hose Class **D**

Hose Class **K**

CODICE CODE CODE	DD		CODICE CODE CODE	DD		FILETTO THREAD FILET		TUBO HOSE TUYAU		TYPE	CHIAVE 1 HEX 1 CH 1		CHIAVE 2 HEX 2 CH 2		O-RING GOR	I Max.		A		IA		LT		LB	
	mm.	inch.		mm.	inch.	F	DN	INCH	SIZE		mm.	inch.	mm.	inch.		mm.	inch.	mm.	inch.	mm.	inch.	mm.	inch.	mm.	inch.
MPFDKM10AD03	11.5	0.453			10 X 1	5	3/16"	03																	
MPFDKM10AD04	13.5	0.53	MPFDKM10AK04	15.8	0.62	10 x 1	6.5	1/4"	04																
MPFDKM12BD03	11.5	0.453			12 x 1.5	5	3/16"	03																	
MPFDKM12BD04	13.5	0.53	MPFDKM12BK04	15.8	0.62	12 x 1.5	6.5	1/4"	04																
MPFDKM14BD03	11.5	0.453			14 x 1.5	8	5/16"	04																	
MPFDKM14BD04	13.5	0.53	MPFDKM14BK04	15.8	0.62	14 x 1.5	6.5	1/4"	04																
MPFDKM14BD05	16	0.63	MPFDKM14BK05	17.4	0.685	14 x 1.5	8	5/16"	05																
MPFDKM16BD04	13.5	0.53	MPFDKM16BK04	15.8	0.62	16 x 1.5	6.5	1/4"	04																
MPFDKM16BD05	16	0.63	MPFDKM16BK05	17.4	0.685	16 x 1.5	8	5/16"	05																
MPFDKM16BD06	17	0.67	MPFDKM16BK06	19.8	0.78	16 x 1.5	9.5	3/8"	06																
MPFDKM18BD04	13.5	0.531	MPFDKM18BK04	15.8	0.622	18 x 1.5	6.5	1/4"	04																
MPFDKM18BD05	16	0.63	MPFDKM18BK05	17.4	0.69	18 x 1.5	8	5/16"	05																
MPFDKM18BD06	17	0.669	MPFDKM18BK06	19.8	0.78	18 x 1.5	9.5	3/8"	06																
MPFDKM18BD08	20.5	0.81	MPFDKM18BK08	23.1	0.91	18 x 1.5	13	1/2"	08																
MPFDKM22BD06	17	0.669	MPFDKM22BK06	19.8	0.78	22 x 1.5	9.5	3/8"	06																
MPFDKM22BD08	20.5	0.81	MPFDKM22BK08	23.1	0.91	22 x 1.5	13	1/2"	08																
MPFDKM26BD08	20.5	0.807	MPFDKM26BK08	23.1	0.909	26 x 1.5	13	1/2"	08																
MPFDKM26BD10	25.5	1.00	MPFDKM26BK10	26.5	1.04	26 x 1.5	16	5/8"	10																
MPFDKM26BD12	28.5	1.122	MPFDKM26BK12	30.6	1.205	26 x 1.5	19	3/4"	12																
MPFDKM38BD16	35.5	1.40	MPFDKM38BK16	39	1.54	38 x 1.5	25	1"	16		46	1.81				6.5	0.26					81	3.19	25.8	1.02



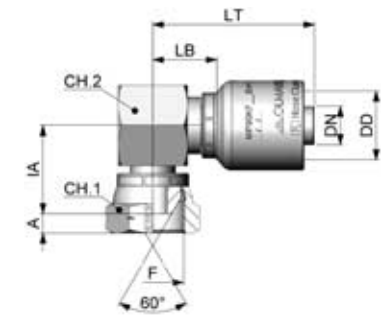
FEMMINA 90° INTERA

ONE PIECE 90° FEMALE

FEMELLE COUDE 90° 1 PIECE



CODICE CODE CODE	DD		CODICE CODE CODE	DD		FILETTO THREAD FILET			TUBO HOSE TUYAU			TYPE	CHIAVE 1 HEX 1 CH 1		CHIAVE 2 HEX 2 CH 2		O-RING GOR	I Max.		A		IA		LT		LB				
	mm.	inch.		mm.	inch.	F	DN	INCH	SIZE	mm.	inch.		mm.	inch.	mm.	inch.		mm.	inch.	mm.	inch.	mm.	inch.	mm.	inch.	mm.	inch.			
	MP90IF10AD03	11.5		0.453			10 x 1	5	3/16"	03			15	0.59				5.0	0.20	27.0	1.06	47.9	1.89	22.9	0.90					
MP90IF10AD04	13.5	0.531	MP90IF10AK04	15.8	0.622	10 x 1	6.5	1/4"	04		15	0.59		5.0	0.20	26.0	1.02	50.9	2.00	22.4	0.88									
MP90IF12BD03	11.5	0.453			12 x 1.5	5	3/16"	03		17	0.67			4.0	0.16	27.0	1.06	47.9	1.89	22.9	0.90									
MP90IF12BD04	13.5	0.531	MP90IF12BK04	15.8	0.622	12 x 1.5	6.5	1/4"	04		17	0.67		4.0	0.16	26.0	1.02	50.9	2.00	22.4	0.88									
MP90IF14BD03	11.5	0.453			14 x 1.5	5	3/16"	03		19	0.75			4.0	0.16	27.0	1.06	47.9	1.89	22.9	0.90									
MP90IF14BD04	13.5	0.531	MP90IF14BK04	15.8	0.622	14 x 1.5	6.5	1/4"	04		19	0.75		4.0	0.16	26.0	1.02	50.9	2.00	22.4	0.88									
MP90IF14BD05	16	0.630	MP90IF14BK05	17.4	0.685	14 x 1.5	8	5/16"	05		19	0.75		4.0	0.16	26.0	1.02	51.1	2.01	23.4	0.92									
MP90IF14BD06	17.0	0.669	MP90IF14BK06	19.8	0.780	14 x 1.5	9.5	3/8"	06		19	0.75		4.0	0.16	26.0	1.02	55.4	2.18	25.2	0.99									
MP90IF16BD04	13.5	0.531	MP90IF16BK04	15.8	0.622	16 x 1.5	6.5	1/4"	04		22	0.87		5.5	0.22	31.5	1.24	50.9	2.00	22.4	0.88									
MP90IF16BD05	16.0	0.630	MP90IF16BK05	17.4	0.685	16 x 1.5	8	5/16"	05		22	0.87		5.5	0.22	35.0	1.38	58.2	2.29	30.5	1.20									
MP90IF16BD06	17	0.669	MP90IF16BK06	19.8	0.780	16 x 1.5	9.5	3/8"	06		22	0.87		5.5	0.22	35.0	1.38	61	2.40	30.8	1.21									
MP90IF18BD04	13.5	0.531	MP90IF18BK04	15.8	0.622	18 x 1.5	6.5	1/4"	04		22	0.87		5.5	0.22	31.5	1.24	50.9	2.00	22.4	0.88									
MP90IF18BD05	16	0.630	MP90IF18BK05	17.4	0.685	18 x 1.5	8	5/16"	05		22	0.87		5.5	0.22	35.0	1.38	58.2	2.29	30.5	1.20									
MP90IF18BD06	17.0	0.669	MP90IF18BK06	19.8	0.780	18 x 1.5	9.5	3/8"	06		22	0.87		5.5	0.22	35.0	1.38	61.0	2.40	30.8	1.21									
MP90IF18BD08	20.5	0.807	MP90IF18BK08	23.1	0.909	18 x 1.5	13	1/2"	08		22	0.87		5.5	0.22	35.0	1.38	72.7	2.86	40.3	1.59									
MP90IF20BD06	17.0	0.669	MP90IF20BK06	19.8	0.780	20 x 1.5	9.5	3/8"	06		27	1.06		6.5	0.26	39.0	1.54	64.0	2.52	33.8	1.33									
MP90IF20BD08	20.5	0.807	MP90IF20BK08	23.1	0.909	20 x 1.5	13	1/2"	08		27	1.06		6.5	0.26	42.0	1.65	76.4	3.01	44	1.73									
MP90IF22BD06	17.0	0.669	MP90IF22BK06	19.8	0.780	22 x 1.5	9.5	3/8"	06		27	1.06		6.5	0.26	39.0	1.54	64.0	2.52	33.8	1.33									
MP90IF22BD08	20.5	0.807	MP90IF22BK08	23.1	0.909	22 x 1.5	13	1/2"	08		27	1.06		6.5	0.26	42.0	1.65	76.4	3.01	44	1.73									
MP90IF24BD08	20.5	0.807	MP90IF24BK08	23.1	0.909	24 x 1.5	13	1/2"	08		30	1.18		6.5	0.26	50.0	1.97	88.3	3.48	55.9	2.20									
MP90IF24BD10	25.5	1.004	MP90IF24BK10	26.5	1.043	24 x 1.5	16	5/8"	10		30	1.18		6.5	0.26	50.0	1.97	92.6	3.65	56.6	2.23									
MP90IF30BD08	20.5	0.807	MP90IF26BK08	23.1	0.909	26 x 1.5	13	1/2"	08		32	1.26		9.0	0.35	48.0	1.89	77.9	3.07	45.5	1.79									
MP90IF26BD10	25.5	1.004	MP90IF26BK10	26.5	1.043	26 x 1.5	16	5/8"	10		32	1.26		9.0	0.35	53.0	2.09	92.1	3.63	56.1	2.21									
MP90IF26BD12	28.5	1.122	MP90IF26BK12	30.6	1.205	26 x 1.5	19	3/4"	12		32	1.26		9.0	0.35	53.0	2.09	103.1	4.06	56.1	2.21									
MP90IF28BD08	20.5	0.807	MP90IF28BK08	23.1	0.909	28 x 1.5	13	1/2"	08		32	1.26		9.0	0.35	48.0	1.89	77.9	3.07	45.5	1.79									
MP90IF28BD10	25.5	1.004	MP90IF28BK10	26.5	1.043	28 x 1.5	16	5/8"	10		32	1.26		9.0	0.35	53.0	2.09	92.1	3.63	56.1	2.21									
MP90IF28BD12	28.5	1.122	MP90IF28BK12	30.6	1.205	28 x 1.5	19	3/4"	12		32	1.26		9.0	0.35	53.0	2.09	103.1	4.06	56.1	2.21									
MP90IF30BD12	28.5	1.122	MP90IF30BK12	30.6	1.205	30 x 1.5	19	3/4"	12		36	1.42		10.0	0.39	58.5	2.30	103.1	4.06	56.1	2.21									
MP90IF38BD16	35.5	1.398	MP90IF38BK16	39	1.535	38 x 1.5	25	1"	16		46	1.81		11.4	0.45	78.1	3.07	132	5.20	76.8	3.02									
MP90IF45BD16	35.5	1.398	MP90IF45BK16	39	1.535	45 x 1.5	25	1"	16		55	2.17		10.5	0.41															
			MP90IF45BK20	49.6	1.953	45 x 1.5	32	1 1/4"	20		55	2.17		10.5	0.41															



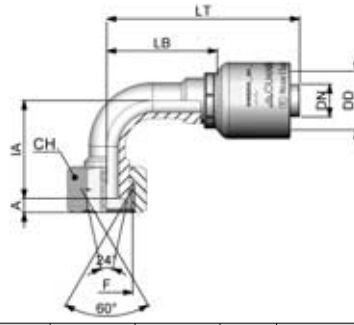
FEMMINA 90° COMPATTA

90° COMPACT FEMALE

FEMELLE COUDE 90° COMPACT



CODICE CODE CODE	DD		CODICE CODE CODE	DD		FILETTO THREAD FILET			TUBO HOSE TUYAU			TYPE	CHIAVE 1 HEX 1 CH 1		CHIAVE 2 HEX 2 CH 2		O-RING GOR	I Max.		A		IA		LT		LB				
	mm.	inch.		mm.	inch.	F	DN	INCH	SIZE	mm.	inch.		mm.	inch.	mm.	inch.		mm.	inch.	mm.	inch.	mm.	inch.	mm.	inch.	mm.	inch.			
	MP90KF14BD04	13.5		0.53	MP90KF14BK04	15.8	0.622	14 x 1.5	6.5	1/4"	04			19	0.75	19		0.75												
MP90KF16BD06	17.0	0.67	MP90KF16BK06	19.8	0.780	16 x 1.5	9.5	3/8"	06		22	0.87	22	0.87																
MP90KF22BD08	20.5	0.81	MP90KF22BK08	23.1	0.909	22 x 1.5	13	1/2"	08		27	1.06	27	1.06																
MP90KF24BD10	25.5	1.00	MP90KF24BK10	26.5	1.043	24 x 1.5	16	5/8"	10		30	1.18	32	1.26																
MP90KF26BD12	28.5	1.12	MP90KF26BK12	30.6	1.205	26 x 1.5	19	3/4"	12		32	1.26	38	1.50																
MP90KF38BD16	35.5	1.40	MP90KF38BK16	39.0	1.535	38 x 1.5	25	1"	16		46	1.81	41	1.61																



FEMMINA 90° DADO LIBERO

LOOSE NUT 90° FEMALE

FEMELLE COUDE 90° ECRU LIBRE

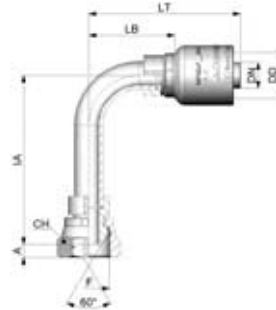


Hose Class **D**

Hose Class **K**

CODICE CODE CODE	DD		CODICE CODE CODE	DD		FILETTO THREAD FILET	TUBO HOSE TUYAU			TYPE	CHIAVE 1 HEX 1 CH 1		CHIAVE 2 HEX 2 CH 2		O-RING GOR	I Max.		A		IA		LT		LB	
	mm.	inch.		mm.	inch.		F	DN	INCH		SIZE	mm.	inch.	mm.		inch.	mm.	inch.	mm.	inch.	mm.	inch.	mm.	inch.	mm.
MP90DKM10AD03	11.5	0.45				10 x 1	5	3/16"	03																
MP90DKM10AD04	13.5	0.53	MP90DKM10AK04	15.8	0.62	10 x 1	6.5	1/4"	04																
MP90DKM12BD03	11.5	0.45				12 x 1.5																			
MP90DKM12BD04	13.5	0.53	MP90DKM12BK04	15.8	0.62	12 x 1.5	6.5	1/4"	04																
MP90DKM14BD03	11.5	0.45				10 x 1	5	3/16"	03																
MP90DKM14BD04	13.5	0.53	MP90DKM14BK04	15.8	0.62	14 x 1.5	6.5	1/4"	04																
MP90DKM14BD05	16.0	0.63	MP90DKM14BK05	17.4	0.69	14 x 1.5	8	5/16"	05																
MP90DKM16BD04	13.5	0.53	MP90DKM16BK04	15.8	0.62	16 x 1.5	6.5	1/4"	04																
MP90DKM16BD05	16.0	0.63	MP90DKM16BK05	17.4	0.69	16 x 1.5	8	5/16"	05																
MP90DKM16BD06	17.0	0.67	MP90DKM16BK06	19.8	0.78	16 x 1.5	9.5	3/8"	06																
MP90DKM18BD04	13.5	0.53	MP90DKM18BK04	15.8	0.62	18 x 1.5	6.5	1/4"	04																
MP90DKM18BD05	16.0	0.63	MP90DKM18BK05	17.4	0.69	18 x 1.5	8	5/16"	05																
MP90DKM18BD06	17.0	0.67	MP90DKM18BK06	19.8	0.78	18 x 1.5	9.5	3/8"	06																
MP90DKM18BD08	20.5	0.81	MP90DKM18BK08	23.1	0.91	18 x 1.5	13	1/2"	08																
MP90DKM22BD06	17.0	0.67	MP90DKM22BK06	19.8	0.78	22 x 1.5	9.5	3/8"	06																
MP90DKM22BD08	20.5	0.81	MP90DKM22BK08	23.1	0.91	22 x 1.5	13	1/2"	08	27	1.06				5.5	0.22	39.7	1.56	76.9	3.03	44.5	1.75			
MP90DKM26BD08	20.5	0.81	MP90DKM26BK08	23.1	0.91	26 x 1.5	13	1/2"	08																
MP90DKM26BD10	25.5	1.00	MP90DKM26BK10	26.5	1.04	26 x 1.5	16	5/8"	10																
MP90DKM26BD12	28.5	1.12	MP90DKM26BK12	30.6	1.20	26 x 1.5	19	3/4"	12																
MP90DKM38BD16	35.5	1.40	MP90DKM38BK16	39.0	1.54	38 x 1.5	25	1"	16	46	1.81				7	0.28	67.3	2.65	132	5.20	76.8	3.02			

6



FEMMINA 90° LUNGA

90° FEMALE LONG DROP

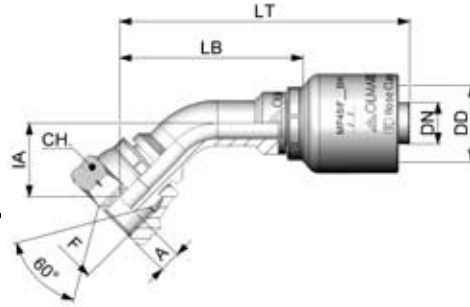
FEMELLE COUDE 90° EXTRA LONGUE



Hose Class **D**

Hose Class **K**

CODICE CODE CODE	DD		CODICE CODE CODE	DD		FILETTO THREAD FILET	TUBO HOSE TUYAU			TYPE	CHIAVE 1 HEX 1 CH 1		CHIAVE 2 HEX 2 CH 2		O-RING GOR	I Max.		A		IA		LT		LB	
	mm.	inch.		mm.	inch.		F	DN	INCH		SIZE	mm.	inch.	mm.		inch.	mm.	inch.	mm.	inch.	mm.	inch.	mm.	inch.	mm.
MP90LF14BD04	13.5	0.53	MP90LF14BK04	15.8	0.62	14 x 1.5	6.5	1/4"	04																
MP90LF16BD06	17.0	0.67	MP90LF16BK06	19.8	0.78	16 x 1.5	9.5	3/8"	06																
MP90LF18BD06	17.0	0.67	MP90LF18BK06	19.8	0.78	18 x 1.5	9.5	3/8"	06																
MP90LF20BD08	20.5	0.81	MP90LF20BK08	23.1	0.91	20 x 1.5	13	1/2"	08																
MP90LF22BD08	20.5	0.81	MP90LF22BK08	23.1	0.91	22 x 1.5	13	1/2"	08																
MP90LF24BD10	25.5	1.00	MP90LF24BK10	26.5	1.04	24 x 1.5	16	5/8"	10																
MP90LF26BD12	28.5	1.12	MP90LF26BK12	30.6	1.20	26 x 1.5	19	3/4"	12																
MP90LF28BD12	28.5	1.12	MP90LF28BK12	30.6	1.20	28 x 1.5	19	3/4"	12																
MP90LF30BD12	28.5	1.12	MP90LF30BK12	30.6	1.20	30 x 1.5	19	3/4"	12																



FEMMINA 45° INTERA

ONE PIECE 45° FEMALE

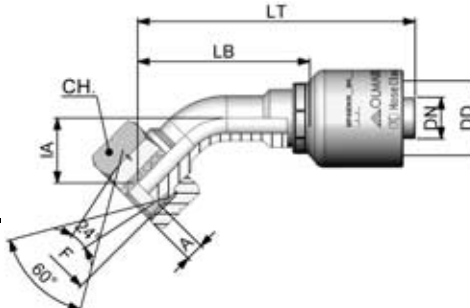
FEMELLE COUDE 45° 1 PIECE



Hose Class **D**

Hose Class **K**

CODICE CODE CODE	DD		CODICE CODE CODE	DD		FILETTO THREAD FILET		TUBO HOSE TUYAU		TYPE	CHIAVE 1 HEX 1 CH 1		CHIAVE 2 HEX 2 CH 2		O-RING		I Max.		A		IA		LT		LB	
	mm.	inch.		mm.	inch.	F	DN	INCH	SIZE		mm.	inch.	mm.	inch.	GOR	mm.	inch.	mm.	inch.	mm.	inch.	mm.	inch.	mm.	inch.	mm.
MP45IF10AD03	11.5	0.45			10 x 1	5	3/16"	03			15	0.59					5	0.20	15.4	0.61	58.0	2.28	33.0	1.30		
MP45IF10AD04	13.5	0.53	MP45IF10AK04	15.8	0.62	10 x 1	6.5	1/4"	04		15	0.59					5	0.20	14.7	0.58	60.3	2.37	31.8	1.25		
MP45IF12BD03	11.5	0.45			12 x 1.5	5	3/16"	03			17	0.67					4	0.16	15.4	0.61	58.0	2.28	33.0	1.30		
MP45IF12BD04	13.5	0.53	MP45IF12BK04	15.8	0.62	12 x 1.5	6.5	1/4"	04		17	0.67					4	0.16	14.7	0.58	60.3	2.37	31.8	1.25		
MP45IF14BD03	11.5	0.45			14 x 1.5	5	3/16"	03			19	0.75					4	0.16	15.4	0.61	58.0	2.28	33.0	1.30		
MP45IF14BD04	13.5	0.53	MP45IF14BK04	15.8	0.62	14 x 1.5	6.5	1/4"	04		19	0.75					4	0.16	14.7	0.58	60.3	2.37	31.8	1.25		
MP45IF14BD05	16.0	0.63	MP45IF14BK05	17.4	0.69	14 x 1.5	8	5/16"	05		19	0.75					4	0.16	14.7	0.58	61.3	2.41	32.8	1.29		
MP45IF14BD06	17.0	0.67	MP45IF14BK06	19.8	0.78	14 x 1.5	9.5	3/8"	06		19	0.75					4	0.16	14.7	0.58	64.8	2.55	34.6	1.36		
MP45IF16BD04	13.5	0.53	MP45IF16BK04	15.8	0.62	16 x 1.5	6.5	1/4"	04		22	0.87					5.5	0.22	18.5	0.73	64.2	2.53	35.7	1.41		
MP45IF16BD05	16.0	0.63	MP45IF16BK05	17.4	0.69	16 x 1.5	8	5/16"	05		22	0.87					5.5	0.22	18.9	0.74	68.9	2.71	41.2	1.62		
MP45IF16BD06	17.0	0.67	MP45IF16BK06	19.8	0.78	16 x 1.5	9.5	3/8"	06		22	0.87					5.5	0.22	18.9	0.74	71.7	2.82	41.5	1.63		
MP45IF18BD04	13.5	0.53	MP45IF18BK04	15.8	0.62	18 x 1.5	6.5	1/4"	04		22	0.87					5.5	0.22	18.6	0.73	64.2	2.53	35.7	1.41		
MP45IF18BD05	16.0	0.63	MP45IF18BK05	17.4	0.69	18 x 1.5	8	5/16"	05		22	0.87					5.5	0.22	18.9	0.74	68.9	2.71	41.2	1.62		
MP45IF18BD06	17.0	0.67	MP45IF18BK06	19.8	0.78	18 x 1.5	9.5	3/8"	06		22	0.87					5.5	0.22	18.9	0.74	71.7	2.82	41.5	1.63		
MP45IF18BD08	20.5	0.81	MP45IF18BK08	23.1	0.91	18 x 1.5	13	1/2"	08		22	0.87					5.5	0.22	18.9	0.74	83.4	3.28	51.0	2.01		
MP45IF20BD06	17.0	0.67	MP45IF20BK06	19.8	0.78	20 x 1.5	9.5	3/8"	06		27	1.06					6.5	0.26	21.8	0.86	77.6	3.06	47.4	1.87		
MP45IF20BD08	20.5	0.81	MP45IF20BK08	23.1	0.91	20 x 1.5	13	1/2"	08		27	1.06					6.5	0.26	22.2	0.87	88.1	3.47	55.7	2.19		
MP45IF22BD06	17.0	0.67	MP45IF22BK06	19.8	0.78	22 x 1.5	9.5	3/8"	06		27	1.06					6.5	0.26	21.8	0.86	77.6	3.06	47.4	1.87		
MP45IF22BD08	20.5	0.81	MP45IF22BK08	23.1	0.91	22 x 1.5	13	1/2"	08		27	1.06					6.5	0.26	22.2	0.87	88.1	3.47	55.7	2.19		
MP45IF24BD08	20.5	0.81	MP45IF24BK08	23.1	0.91	24 x 1.5	13	1/2"	08		30	1.18					6.5	0.26	24.6	0.97	97.7	3.85	65.3	2.57		
MP45IF24BD10	25.5	1.00	MP45IF24BK10	26.5	1.04	24 x 1.5	16	5/8"	10		30	1.18					6.5	0.26	24.6	0.97	102.0	4.02	66.0	2.60		
MP45IF26BD08	20.5	0.81	MP45IF26BK08	23.1	0.91	26 x 1.5	13	1/2"	08		32	1.26					9	0.35	26.5	1.04	93.8	3.69	61.4	2.42		
MP45IF26BD10	25.5	1.00	MP45IF26BK10	26.5	1.04	26 x 1.5	16	5/8"	10		32	1.26					9	0.35	26.3	1.04	102.6	4.04	66.6	2.62		
MP45IF26BD12	28.5	1.12	MP45IF26BK12	30.6	1.20	26 x 1.5	19	3/4"	12		32	1.26					9	0.35	26.3	1.04	113.6	4.47	66.6	2.62		
MP45IF28BD08	20.5	0.81	MP45IF28BK08	23.1	0.91	28 x 1.5	13	1/2"	08		32	1.26					9	0.35	26.5	1.04	93.8	3.69	61.4	2.42		
MP45IF28BD10	25.5	1.00	MP45IF28BK10	26.5	1.04	28 x 1.5	16	5/8"	10		32	1.26					9	0.35	26.3	1.04	102.6	4.04	66.6	2.62		
MP45IF28BD12	28.5	1.12	MP45IF28BK12	30.6	1.20	28 x 1.5	19	3/4"	12		32	1.26					9	0.35	26.3	1.04	113.6	4.47	66.6	2.62		
MP45IF30BD12	28.5	1.12	MP45IF30BK12	30.6	1.20	30 x 1.5	19	3/4"	12		36	1.42					10	0.39	30.2	1.19	117.5	4.63	70.5	2.78		
MP45IF38BD16	35.5	1.40	MP45IF38BK16	39	1.54	38 x 1.5	25	1"	16		46	1.81					11.4	0.45								



FEMMINA 45° DADO LIBERO

45° FEMALE LOOSE NUT

FEMELLE COUDE 45° ECRU LIBRE



Hose Class **D**

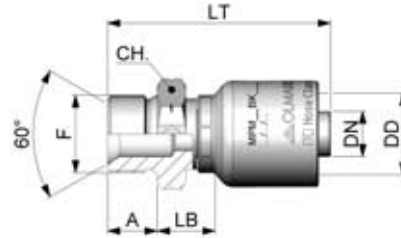
Hose Class **K**

CODICE CODE CODE	DD		CODICE CODE CODE	DD		FILETTO THREAD FILET		TUBO HOSE TUYAU		TYPE	CHIAVE 1 HEX 1 CH 1		CHIAVE 2 HEX 2 CH 2		O-RING		I Max.		A		IA		LT		LB		
	mm.	inch.		mm.	inch.	F	DN	INCH	SIZE		mm.	inch.	mm.	inch.	GOR	mm.	inch.	mm.	inch.	mm.	inch.	mm.	inch.	mm.	inch.	mm.	inch.
MP45DKM10AD03	11.5	0.45			10 x 1	5	3/16"	03																			
MP45DKM10AD04	13.5	0.53	MP45DKM10AK04	15.8	0.62	10 x 1	6.5	1/4"	04																		
MP45DKM12BD03	11.5	0.45			12 x 1.5	5	3/16"	03																			
MP45DKM12BD04	13.5	0.53	MP45DKM12BK04	15.8	0.62	12 x 1.5	6.5	1/4"	04																		
MP45DKM14BD03	11.5	0.45			14 x 1.5	5	3/16"	03																			
MP45DKM14BD04	13.5	0.53	MP45DKM14BK04	15.8	0.62	14 x 1.5	6.5	1/4"	04																		
MP45DKM14BD05	16	0.63	MP45DKM14BK05	17.4	0.69	14 x 1.5	8	5/16"	05																		
MP45DKM16BD04	13.5	0.53	MP45DKM16BK04	15.8	0.62	16 x 1.5	6.5	1/4"	04																		
MP45DKM16BD05	16	0.63	MP45DKM16BK05	17.4	0.69	16 x 1.5	8	5/16"	05																		
MP45DKM16BD06	17.0	0.67	MP45DKM16BK06	19.8	0.78	16 x 1.5	9.5	3/8"	06																		
MP45DKM18BD04	13.5	0.53	MP45DKM18BK04	15.8	0.62	18 x 1.5	6.5	1/4"	04																		
MP45DKM18BD05	16.0	0.63	MP45DKM18BK05	17.4	0.69	18 x 1.5	8	5/16"	05																		
MP45DKM18BD06	17	0.67	MP45DKM18BK06	19.8	0.78	18 x 1.5	9.5	3/8"	06																		
MP45DKM18BD08	20.5	0.81	MP45DKM18BK08	23.1	0.91	18 x 1.5	13	1/2"	08																		
MP45DKM22BD06	17	0.67	MP45DKM22BK06	19.8	0.78	22 x 1.5	9.5	3/8"	06																		
MP45DKM22BD08	20.5	0.81	MP45DKM22BK08	23.1	0.91	22 x 1.5	13	1/2"	08																		
MP45DKM26BD08	20.5	0.81	MP45DKM26BK08	23.1	0.91	26 x 1.5	13	1/2"	08																		
MP45DKM26BD10	25.5	1.00	MP45DKM26BK10	26.5	1.04	26 x 1.5	16	5/8"	10																		
MP45DKM26BD12	28.5	1.12	MP45DKM26BK12	30.6	1.20	26 x 1.5	19	3/4"	12																		
MP45DKM38BD16	35.5	1.40	MP45DKM38BK16	39.0	1.54	38 x 1.5	25	1"	16		46	1.81					6.5	0.26	30.2	1.19	137.6	5.42	82.4	3.24			

MASCHIO

MALE

MALE



Hose Class **D**

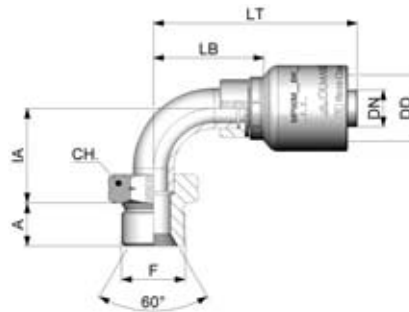
Hose Class **K**

CODICE CODE CODE	DD		CODICE CODE CODE	DD		FILETTO THREAD FILET			TUBO HOSE TUYAU			TYPE	CHIAVE 1 HEX 1 CH 1		CHIAVE 2 HEX 2 CH 2		O-RING GOR	I Max.		A		IA		LT		LB		
	mm.	inch.		mm.	inch.	F	DN	INCH	SIZE	mm.	inch.		mm.	inch.	mm.	inch.		mm.	inch.	mm.	inch.	mm.	inch.	mm.	inch.	mm.	inch.	mm.
MPM10AD03	11.5	0.45				10 x 1	5	3/16"	03				14	0.55					9.5	0.37					47.5	1.87	22.5	0.89
MPM10AD04	13.5	0.53	MPM10AK04	15.8	0.62	10 x 1	6.5	1/4"	04				14	0.55					9.5	0.37					51.5	2.03	23.0	0.91
MPM12BD03	11.5	0.45				12 x 1.5	5	3/16"	03				17	0.67					11	0.43					48.2	1.90	23.2	0.91
MPM12BD04	13.5	0.53	MPM12BK04	15.8	0.62	12 x 1.5	6.5	1/4"	04				17	0.67					11	0.43					53.0	2.09	24.5	0.96
MPM14BD03	11.5	0.45				14 x 1.5	5	3/16"	03				19	0.75					12	0.47					51.0	2.01	26.0	1.02
MPM14BD04	13.5	0.53	MPM14BK04	15.8	0.62	14 x 1.5	6.5	1/4"	04				19	0.75					12	0.47					55.0	2.17	26.5	1.04
MPM14BD05	16	0.63	MPM14BK05	17.4	0.69	14 x 1.5	8	5/16"	05				19	0.75					11	0.43					52.0	2.05	24.3	0.96
MPM14BD06	17.0	0.67	MPM14BK06	19.8	0.78	14 x 1.5	9.5	3/8"	06				19	0.75					11	0.43					56.0	2.20	25.8	1.02
MPM16BD04	13.5	0.53	MPM16BK04	15.8	0.62	16 x 1.5	6.5	1/4"	04				22	0.87					14	0.55					57.0	2.24	28.5	1.12
MPM16BD05	16.0	0.63	MPM16BK05	17.4	0.69	16 x 1.5	8	5/16"	05				22	0.87					14	0.55					55.0	2.17	27.3	1.07
MPM16BD06	17	0.67	MPM16BK06	19.8	0.78	16 x 1.5	9.5	3/8"	06				22	0.87					14	0.55					59.0	2.32	28.8	1.13
MPM18BD04	13.5	0.53	MPM18BK04	15.8	0.62	18 x 1.5	6.5	1/4"	04				24	0.94					14	0.55					58.0	2.28	29.5	1.16
MPM18BD05	16	0.63	MPM18BK05	17.4	0.69	18 x 1.5	8	5/16"	05				24	0.94					14	0.55					56.0	2.20	28.3	1.11
MPM18BD06	17.0	0.67	MPM18BK06	19.8	0.78	18 x 1.5	9.5	3/8"	06				24	0.94					14	0.55					60.0	2.36	29.8	1.17
MPM18BD08	20.5	0.81	MPM18BK08	23.1	0.91	18 x 1.5	13	1/2"	08				24	0.94					14	0.55					62.7	2.47	30.3	1.19
MPM20BD06	17.0	0.67	MPM20BK06	19.8	0.78	20 x 1.5	9.5	3/8"	06				27	1.06					14	0.55					60.0	2.36	29.8	1.17
MPM20BD08	20.5	0.81	MPM20BK08	23.1	0.91	20 x 1.5	13	1/2"	08				27	1.06					14	0.55					62.7	2.47	30.3	1.19
MPM22BD06	17.0	0.67	MPM22BK06	19.8	0.78	22 x 1.5	9.5	3/8"	06				27	1.06					14	0.55					60.0	2.36	29.8	1.17
MPM22BD08	20.5	0.81	MPM22BK08	23.1	0.91	22 x 1.5	13	1/2"	08				27	1.06					14	0.55					62.7	2.47	30.3	1.19
MPM24BD08	20.5	0.81	MPM24BK08	23.1	0.91	24 x 1.5	13	1/2"	08				27	1.06					14	0.55					62.7	2.47	30.3	1.19
MPM26BD08	20.5	0.81	MPM26BK08	23.1	0.91	26 x 1.5	13	1/2"	08				32	1.26					16.5	0.65					67.2	2.65	34.8	1.37
MPM26BD10	25.5	1.00	MPM26BK10	26.5	1.04	26 x 1.5	16	5/8"	10				32	1.26					16.5	0.65					71.0	2.80	35.0	1.38
MPM26BD12	28.5	1.12	MPM26BK12	30.6	1.20	26 x 1.5	19	3/4"	12				32	1.26					16.5	0.65					75.0	2.95	34.0	1.34
MPM30BD12	28.5	1.12	MPM30BK12	30.6	1.20	30 x 1.5	19	3/4"	12				36	1.42					20	0.79					79.5	3.13	38.5	1.52
MPM38BD16	35.5	1.40	MPM38BK16	39	1.54	38 x 1.5	25	1"	16				46	1.81					22	0.87					99.0	3.90	43.8	1.72
			MPM45BK20	49.6	1.95	45 x 1.5	32	1 1/4"	20				50	1.97					21.5	0.85					104.3	4.11	45.3	1.78
			MPM52BK24	56.0	2.20	52 x 1.5	38	1 1/2"	24				50	1.97					21.5	0.85					104.3	4.11	45.3	1.78

MASCHIO 90°

90° MALE

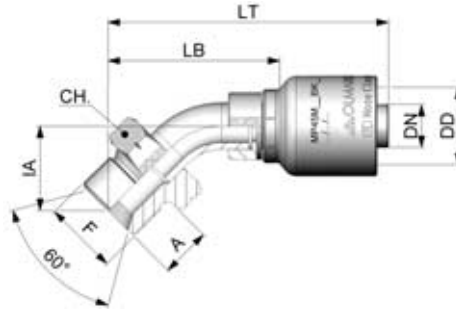
MALE COUDE 90°



Hose Class **D**

Hose Class **K**

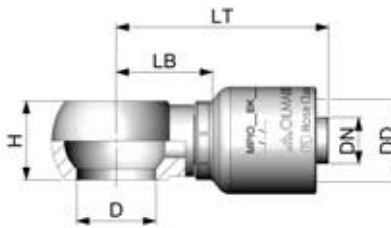
CODICE CODE CODE	DD		CODICE CODE CODE	DD		FILETTO THREAD FILET			TUBO HOSE TUYAU			TYPE	CHIAVE 1 HEX 1 CH 1		CHIAVE 2 HEX 2 CH 2		O-RING GOR	I Max.		A		IA		LT		LB	
	mm.	inch.		mm.	inch.	F	DN	INCH	SIZE	mm.	inch.		mm.	inch.	mm.	inch.		mm.	inch.	mm.	inch.	mm.	inch.	mm.	inch.	mm.	inch.
MP90M14BD04	13.5	0.53	MP90M14BK04	15.8	0.62	14 x 1.5	6.5	1/4"	04				19	0.75					12	0.47	23	0.91	57	2.24	28.5	1.12	
MP90M16BD04	13.5	0.53	MP90M16BK04	15.8	0.62	16 x 1.5	6.5	1/4"	04				22	0.87					12	0.47	29	1.14	63	2.48	34.5	1.36	
MP90M16BD05	16	0.63	MP90M16BK05	17.4	0.69	16 x 1.5	8	5/16"	05				22	0.87					12	0.47	29	1.14	62.2	2.45	34.5	1.36	
MP90M16BD06	17	0.67	MP90M16BK06	19.8	0.78	16 x 1.5	9.5	3/8"	06				22	0.87					12	0.47	29	1.14	66	2.60	35.8	1.41	
MP90M18BD04	13.5	0.53	MP90M18BK04	15.8	0.62	18 x 1.5	6.5	1/4"	04				24	0.94					14	0.55	29	1.14	63	2.48	34.5	1.36	
MP90M18BD05	16	0.63	MP90M18BK05	17.4	0.69	18 x 1.5	8	5/16"	05				24	0.94					14	0.55	29	1.14	62.2	2.45	34.5	1.36	
MP90M18BD06	17	0.67	MP90M18BK06	19.8	0.78	18 x 1.5	9.5	3/8"	06				24	0.94					14	0.55	29	1.14	66	2.60	35.8	1.41	
MP90M18BD08	20.5	0.81	MP90M18BK08	23.1	0.91	18 x 1.5	13	1/2"	08				24	0.94					14	0.55	29	1.14	67.7	2.67	35.3	1.39	
MP90M22BD06	17	0.67	MP90M22BK06	19.8	0.78	22 x 1.5	9.5	3/8"	06				27	1.06					15	0.59	33	1.30	68	2.68	37.8	1.49	
MP90M22BD08	20.5	0.81	MP90M22BK08	23.1	0.91	22 x 1.5	13	1/2"	08				27	1.06					15	0.59	33	1.30	70.7	2.78	38.3	1.51	



MASCHIO 45°
45° MALE
MALE COUDE 45°



CODICE CODE CODE	DD		CODICE CODE CODE	DD		FILETTO THREAD FILET		TUBO HOSE TUYAU		TYPE	CHIAVE 1 HEX 1 CH 1		CHIAVE 2 HEX 2 CH 2		O-RING GOR	I Max.		A		IA		LT		LB			
	mm.	inch.		mm.	inch.	F	DN	INCH	SIZE		mm.	inch.	mm.	inch.		mm.	inch.	mm.	inch.	mm.	inch.	mm.	inch.	mm.	inch.	mm.	inch.
	MP45M14BD04	13.5		0.531	MP45M14BK04	15.8	0.622	14 x 1.5	6.5		1/4"	04		19		0.75				12	0.47	19.8	0.78	69.7	2.74	41.2	1.62
MP45M16BD04	13.5	0.531	MP45M16BK04	15.8	0.622	16 x 1.5	6.5	1/4"	04		22	0.87				12	0.47	21.5	0.85	74	2.91	45.5	1.79				
MP45M16BD05	16	0.630	MP45M16BK05	17.4	0.685	16 x 1.5	8	5/16"	05		22	0.87				12	0.47	21.5	0.85	73.2	2.88	45.5	1.79				
MP45M16BD06	17	0.669	MP45M16BK06	19.8	0.780	16 x 1.5	9.5	3/8"	06		22	0.87				12	0.47	21.5	0.85	77	3.03	46.8	1.84				
MP45M18BD04	13.5	0.531	MP45M18BK04	15.8	0.622	18 x 1.5	6.5	1/4"	04		24	0.94				14	0.55	22.9	0.90	75.4	2.97	46.9	1.85				
MP45M18BD05	16	0.630	MP45M18BK05	17.4	0.685	18 x 1.5	8	5/16"	05		24	0.94				14	0.55	22.9	0.90	74.6	2.94	46.9	1.85				
MP45M18BD06	17	0.669	MP45M18BK06	19.8	0.780	18 x 1.5	9.5	3/8"	06		24	0.94				14	0.55	22.9	0.90	78.4	3.09	48.2	1.90				
MP45M18BD08	20.5	0.807	MP45M18BK08	23.1	0.909	18 x 1.5	13	1/2"	08		24	0.94				14	0.55	22.9	0.90	80.1	3.15	47.7	1.88				
MP45M22BD06	17	0.669	MP45M22BK06	19.8	0.780	22 x 1.5	9.5	3/8"	06		27	1.06				15	0.59	25.2	0.99	80.9	3.19	50.7	2.00				
MP45M22BD08	20.5	0.807	MP45M22BK08	23.1	0.909	22 x 1.5	13	1/2"	08		27	1.06				15	0.59	25.2	0.99	83.6	3.29	51.2	2.02				

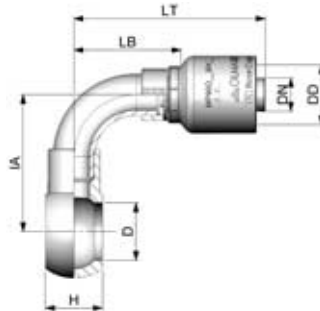


OCCHIO INTERO
ONE PIECE BANJO
BANJO 1 PIECE



CODICE CODE CODE	DD		CODICE CODE CODE	DD		FILETTO THREAD FILET		TUBO HOSE TUYAU		TYPE	CHIAVE 1 HEX 1 CH 1		CHIAVE 2 HEX 2 CH 2		O-RING GOR	I Max.		D		H		LT		LB			
	mm.	inch.		mm.	inch.	F	DN	INCH	SIZE		mm.	inch.	mm.	inch.		mm.	inch.	mm.	inch.	mm.	inch.	mm.	inch.	mm.	inch.	mm.	inch.
	MPIO02D03	11.5		0.45				10 x 1	5		3/16"	03		10.2		0.40	10	0.39		10.2	0.40	10	0.39	44.0	1.73	19.0	0.75
MPIO02D04	13.5	0.53	MPIO02K04	15.8	0.62	10 x 1	6.5	1/4"	04		10.2	0.40	10	0.39		10.2	0.40	10	0.39	50	1.97	21.5	0.85				
MPIO12BD03	11.5	0.45				12 x 1.5	6.5	3/16"	03		12.2	0.48	13	0.51		12.2	0.48	13	0.51	46.0	1.81	21.0	0.83				
MPIO12BD04	13.5	0.53	MPIO12BK04	15.8	0.62	12 x 1.5	6.5	3/16"	04		12.2	0.48	13	0.51		12.2	0.48	13	0.51	50	1.97	21.5	0.85				
MPIO12BD05	16.0	0.63	MPIO12BK05	17.4	0.69	12 x 1.5	8.5	5/16"	05		12.2	0.48	13	0.51		12.2	0.48	13	0.51	49.2	1.94	21.5	0.85				
MPIO14BD03	11.5	0.45				14 x 1.5	5	3/16"	03		12.2	0.48	14	0.55		12.2	0.48	14	0.55	46	1.81	21	0.83				
MPIO14BD04	13.5	0.53	MPIO14BK04	15.8	0.62	14 x 1.5	6.5	1/4"	04		12.2	0.48	14	0.55		12.2	0.48	14	0.55	50.0	1.97	21.5	0.85				
MPIO14BD05	16	0.63	MPIO14BK05	17.4	0.69	14 x 1.5	8	5/16"	05		14.2	0.56	14	0.55		14.2	0.56	14	0.55	52	2.05	24.3	0.96				
MPIO14BD06	17.0	0.67	MPIO14BK06	19.8	0.78	14 x 1.5	9.5	3/8"	06		14.2	0.56	14	0.55		14.2	0.56	14	0.55	55.0	2.17	24.8	0.98				
MPIO06D04	13.5	0.53	MPIO06K04	15.8	0.62	16 x 1.5	6.5	1/4"	04		16.8	0.66	17	0.67		16.8	0.66	17	0.67	53	2.09	24.5	0.96				
MPIO06D05	16.0	0.63	MPIO06K05	17.4	0.69	16 x 1.5	8	5/16"	05		16.8	0.66	17	0.67		16.8	0.66	17	0.67	55.0	2.17	27.3	1.07				
MPIO06D06	17	0.67	MPIO06K06	19.8	0.78	16 x 1.5	9.5	3/8"	06		16.8	0.66	17	0.67		16.8	0.66	17	0.67	55	2.17	24.8	0.98				
MPIO18BD04	13.5	0.53	MPIO18BK04	15.8	0.62	18 x 1.5	6.5	1/4"	04		18.2	0.72	20.5	0.81		18.2	0.72	20.5	0.81	53.5	2.11	25.0	0.98				
MPIO18BD05	16	0.63	MPIO18BK05	17.4	0.69	18 x 1.5	8	5/16"	05		18.2	0.72	20.5	0.81		18.2	0.72	20.5	0.81	52.7	2.07	25	0.98				
MPIO18BD06	17.0	0.67	MPIO18BK06	19.8	0.78	18 x 1.5	9.5	3/8"	06		18.2	0.72	20.5	0.81		18.2	0.72	20.5	0.81	57.0	2.24	26.8	1.06				
MPIO18BD08	20.5	0.81	MPIO18BK08	23.1	0.91	18 x 1.5	13	1/2"	08		18.2	0.72	20.5	0.81		18.2	0.72	20.5	0.81	59	2.32	26.6	1.05				
MPIO20BD06	17.0	0.67	MPIO20BK06	19.8	0.78	20 x 1.5	9.5	3/8"	06		20.2	0.80	23.5	0.93		20.2	0.80	23.5	0.93	57.3	2.26	27.1	1.07				
MPIO20BD08	20.5	0.81	MPIO20BK08	23.1	0.91	20 x 1.5	13	1/2"	08		20.2	0.80	23.5	0.93		20.2	0.80	23.5	0.93	60	2.36	27.6	1.09				
MPIO22BD06	17.0	0.67	MPIO22BK06	19.8	0.78	22 x 1.5	9.5	3/8"	06		22.2	0.87	22	0.87		22.2	0.87	22	0.87	57.5	2.26	27.3	1.07				
MPIO22BD08	20.5	0.81	MPIO22BK08	23.1	0.91	22 x 1.5	13	1/2"	08		22.2	0.87	22	0.87		22.2	0.87	22	0.87	59.5	2.34	27.1	1.07				
MPIO22BD10	25.5	1.00	MPIO22BK10	26.5	1.04	22 x 1.5	16	5/8"	10		22.2	0.87	22	0.87		22.2	0.87	22	0.87	70.7	2.78	34.7	1.37				
MPIO12D08	20.5	0.81	MPIO12K08	23.1	0.91	26 x 1.5	13	1/2"	08		26.5	1.04	28	1.10		26.5	1.04	28	1.10	63	2.48	30.6	1.20				
MPIO12D10	25.5	1.00	MPIO12K10	26.5	1.04	26 x 1.5	16	5/8"	10		26.5	1.04	28	1.10		26.5	1.04	28	1.10	67.0	2.64	31.0	1.22				
MPIO12D12	28.5	1.12	MPIO12K12	30.6	1.20	26 x 1.5	19	3/4"	12		26.5	1.04	28	1.10		26.5	1.04	28	1.10	78	3.07	31	1.22				
MPIO30BD12	28.5	1.12	MPIO30BK12	30.6	1.20	30 x 1.5	19	3/4"	12		30.2	1.19	34.5	1.36		30.2	1.19	34.5	1.36	87.5	3.44	40.5	1.59				
MPIO30BD16	35.5	1.40	MPIO30BK16	39	1.54	30 x 1.5	25	1"	16		30.2	1.19	34.5	1.36		30.2	1.19	34.5	1.36	97	3.82	41.8	1.65				

METRIC 60°



OCCHIO 90° ORIZZONTALE

90° BANJO STD

BANJO COUDE 90° STD

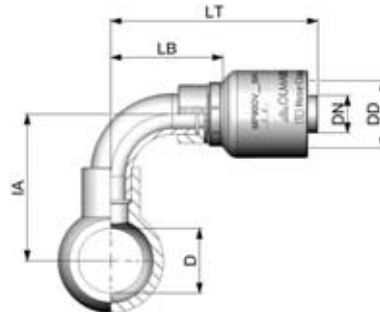


Hose Class **D**



Hose Class **K**

CODICE CODE CODE	DD		CODICE CODE CODE	DD		FILETTO THREAD FILET				TUBO HOSE TUYAU				TYPE	CHIAVE 1 HEX 1 CH 1		CHIAVE 2 HEX 2 CH 2		O-RING GOR	D		H		IA		LT		LB		
	mm.	inch.		mm.	inch.	F	DN	INCH	SIZE	mm.	inch.	mm.	inch.		mm.	inch.	mm.	inch.		mm.	inch.	mm.	inch.	mm.	inch.	mm.	inch.	mm.	inch.	mm.
MP90O12BD03	11.5	0.45				12 x 1.5	5	3/16"	03						12.2	0.48	13	0.51	36	1.42	53	2.09	28	1.10						
MP90O12BD04	13.5	0.53	MP90O12BK04	15.8	0.622	12 x 1.5	6.5	1/4"	04						12.2	0.48	13	0.51	36	1.42	57	2.24	28.5	1.12						
MP90O14BD04	13.5	0.53	MP90O14BK04	15.8	0.622	14 x 1.5	6.5	1/4"	04						14.2	0.56	14	0.55	36	1.42	57	2.24	28.5	1.12						
MP90O06D06	17	0.67	MP90O06K06	19.8	0.780	16 x 1.5	9.5	3/8"	06						16.8	0.66	17	0.67	44	1.73	66	2.60	35.8	1.41						
MP90O18BD06	17	0.67	MP90O18BK06	19.8	0.780	18 x 1.5	9.5	3/8"	06						18.2	0.72	20.5	0.81	44.7	1.76	66	2.60	35.8	1.41						
MP90O20BD08	20.5	0.81	MP90O20BK08	23.1	0.909	20 x 1.5	13	1/2"	08						20.2	0.80	23.5	0.93	56	2.20	73.7	2.90	41.3	1.63						
MP90O22BD08	20.5	0.81	MP90O22BK08	23.1	0.909	22 x 1.5	13	1/2"	08						22.2	0.87	22	0.87	53	2.09	73.7	2.90	41.3	1.63						



OCCHIO 90° VERTICALE

90° BANJO PARALLEL

PARALLEL COUDE 90°

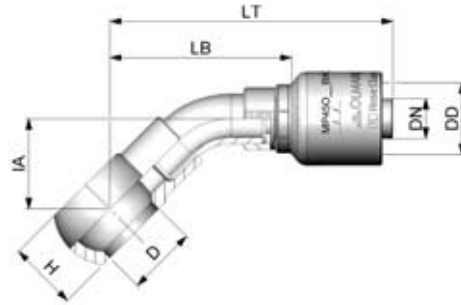


Hose Class **D**



Hose Class **K**

CODICE CODE CODE	DD		CODICE CODE CODE	DD		FILETTO THREAD FILET				TUBO HOSE TUYAU				TYPE	CHIAVE 1 HEX 1 CH 1		CHIAVE 2 HEX 2 CH 2		O-RING GOR	I Max.		D		IA		LT		LB	
	mm.	inch.		mm.	inch.	F	DN	INCH	SIZE	mm.	inch.	mm.	inch.		mm.	inch.	mm.	inch.		mm.	inch.	mm.	inch.	mm.	inch.	mm.	inch.	mm.	inch.
MP90OV02D03	11.5	0.45				10 x 1	5	3/16"	03						12.2	0.48	36	1.42	53	2.09	28	1.10							
MP90OV12BD04	13.5	0.53	MP90OV12BK04	15.8	0.62	12 x 1.5	6.5	1/4"	04						12.2	0.48	36	1.42	57	2.24	28.5	1.12							
MP90OV14BD04	13.5	0.53	MP90OV14BK04	15.8	0.62	14 x 1.5	6.5	1/4"	04						14.2	0.56	36	1.42	57	2.24	28.5	1.12							
MP90OV06D06	17	0.67	MP90OV06K06	19.8	0.78	16 x 1.5	9.5	3/8"	06						16.8	0.66	44	1.73	66	2.60	35.8	1.41							
MP90OV18BD06	17	0.67	MP90OV18BK06	19.8	0.78	18 x 1.5	9.5	3/8"	06						18.2	0.72	44.7	1.76	66	2.60	35.8	1.41							
MP90OV20BD08	20.5	0.81	MP90OV20BK08	23.1	0.91	20 x 1.5	13	1/2"	08						20.2	0.80	56	2.20	73.7	2.90	41.3	1.63							
MP90OV22BD08	20.5	0.81	MP90OV22BK08	23.1	0.91	22 x 1.5	13	1/2"	08						22.2	0.87	53	2.09	73.7	2.90	41.3	1.63							



OCCHIO 45° ORIZZONTALE

45° BANJO STD

BANJO COUDE 45° STD

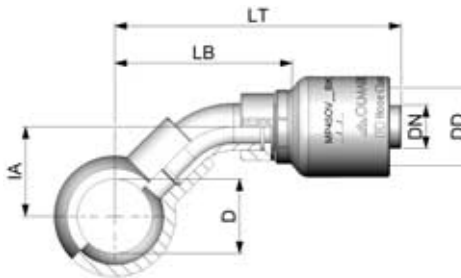


Hose Class **D**



Hose Class **K**

CODICE CODE CODE	DD		CODICE CODE CODE	DD		FILETTO THREAD FILET			TUBO HOSE TUYAU			TYPE	CHIAVE 1 HEX 1 CH 1		CHIAVE 2 HEX 2 CH 2		O-RING GOR	D		H		IA		LT		LB			
	mm.	inch.		mm.	inch.	F	DN	INCH	SIZE	mm.	inch.		mm.	inch.	mm.	inch.		mm.	inch.	mm.	inch.	mm.	inch.	mm.	inch.	mm.	inch.	mm.	inch.
	MP45O02D03	11.5		0.45			10 x 1	5	3/16"	03												10.2	0.40	10	0.39	16.2	0.64	62.2	2.45
MP45O12BD04	13.5	0.53	MP45O12BK04	15.8	0.622	12 x 1.5	6.5	1/4"	04									12.2	0.48	13	0.51	20.5	0.81	70.5	2.78	42	1.65		
MP45O14BD04	13.5	0.53	MP45O14BK04	15.8	0.622	14 x 1.5	6.5	1/4"	04									14.2	0.56	14	0.55	20.5	0.81	70.5	2.78	42	1.65		
MP45O06D06	17	0.67	MP45O06K06	19.8	0.780	16 x 1.5	9.5	3/8"	06									16.8	0.66	17	0.67	23.7	0.93	79.1	3.11	48.9	1.93		
MP45O18BD06	17	0.67	MP45O18BK06	19.8	0.780	18 x 1.5	9.5	3/8"	06									18.2	0.72	20.5	0.81	24.2	0.95	79.6	3.13	49.4	1.94		
MP45O20BD08	20.5	0.81	MP45O20BK08	23.1	0.909	20 x 1.5	13	1/2"	08									20.2	0.80	23.5	0.93	31.1	1.22	92.7	3.65	60.3	2.37		
MP45O22BD08	20.5	0.81	MP45O22BK08	23.1	0.909	22 x 1.5	13	1/2"	08									22.2	0.87	22	0.87	28.9	1.14	90.6	3.57	58.2	2.29		



OCCHIO 45° VERTICALE

45° BANJO PARALLEL

BANJO PARALLEL COUDE 45°



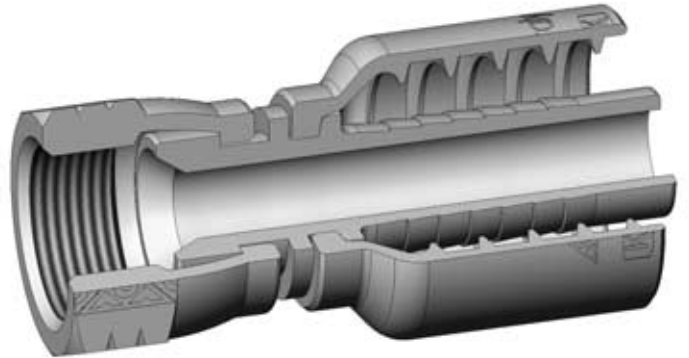
Hose Class **D**



Hose Class **K**

CODICE CODE CODE	DD		CODICE CODE CODE	DD		FILETTO THREAD FILET			TUBO HOSE TUYAU			TYPE	CHIAVE 1 HEX 1 CH 1		CHIAVE 2 HEX 2 CH 2		O-RING GOR	I Max.	D		IA		LT		LB			
	mm.	inch.		mm.	inch.	F	DN	INCH	SIZE	mm.	inch.		mm.	inch.	mm.	inch.			mm.	inch.	mm.	inch.	mm.	inch.	mm.	inch.	mm.	inch.
	MP45OV02D03	11.5		0.453			10 x 1	5	3/16"	03													10.2	0.40	16.2	0.64	62.2	2.45
MP45OV12BD04	13.5	0.53	MP45OV12BK04	15.8	0.62	12 x 1.5	6.5	1/4"	04									12.2	0.48	20.5	0.81	70.5	2.78	42	1.65			
MP45OV14BD04	13.5	0.53	MP45OV14BK04	15.8	0.62	14 x 1.5	6.5	1/4"	04									14.2	0.56	20.5	0.81	70.5	2.78	42	1.65			
MP45OV06D06	17	0.67	MP45OV06K06	19.8	0.78	16 x 1.5	9.5	3/8"	06									16.8	0.66	23.7	0.93	79.1	3.11	48.9	1.93			
MP45OV18BD06	17	0.67	MP45OV18BK06	19.8	0.78	18 x 1.5	9.5	3/8"	06									18.2	0.72	24.2	0.95	79.6	3.13	49.4	1.94			
MP45OV20BD08	20.5	0.81	MP45OV20BK08	23.1	0.91	20 x 1.5	13	1/2"	08									20.2	0.80	31.1	1.22	92.7	3.65	60.3	2.37			
MP45OV22BD08	20.5	0.81	MP45OV22BK08	23.1	0.91	22 x 1.5	13	1/2"	08									22.2	0.87	22	0.87	90.6	3.57	58.2	2.29			

METRIC 60°



JIC 74°



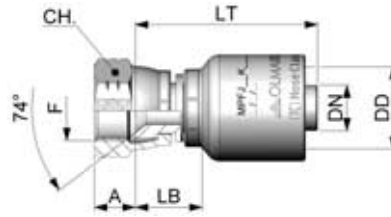
Hose Class **D**

Hose Class **K**

FEMMINA DIRITTA

STRAIGHT FEMALE

FEMELLE DROITE



Hose Class **D**

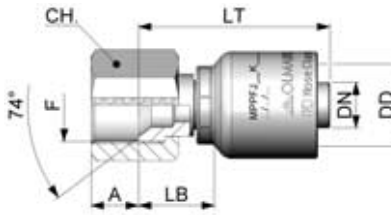
Hose Class **K**

CODICE		CODICE		FILETTO			TUBO			TYPE	CHIAVE 1		CHIAVE 2		O-RING	I Max.		A		IA		LT		LB	
CODE	DD	CODE	DD	THREAD	HOSE	SIZE	CH 1	CH 2	mm.		inch.	mm.	inch.	GOR		mm.	inch.	mm.	inch.	mm.	inch.	mm.	inch.	mm.	inch.
MPFJ6D03	11.5 0.45			7/16" - 20	5	3/16" 03			15	0.59						9	0.35			39	1.54	14	0.55		
MPFJ6D04	13.5 0.53	MPFJ6K04	15.8 0.62	7/16" - 20	6.5	1/4" 04			15	0.59						9.0	0.35			43.0	1.69	14.50	0.57		
MPFJ8D03	11.5 0.45			1/2" - 20	5	3/16" 03			17	0.67						9.2	0.36			40.5	1.59	15.5	0.61		
MPFJ8D04	13.5 0.53	MPFJ8K04	15.8 0.62	1/2" - 20	6.5	1/4" 04			17	0.67						9.2	0.36			44.5	1.75	16.00	0.63		
MPFJ8D05	16.0 0.63	MPFJ8K05	17.4 0.69	1/2" - 20	8	5/16" 05			17	0.67						9.2	0.36			43.7	1.72	16	0.63		
MPFJ10D04	13.5 0.53	MPFJ10K04	15.8 0.62	9/16" - 18	6.5	1/4" 04			19	0.75						10.0	0.39			44.0	1.73	15.50	0.61		
MPFJ10D05	16.0 0.63	MPFJ10K05	17.4 0.69	9/16" - 18	8	5/16" 05			19	0.75						10.0	0.39			43.2	1.70	15.5	0.61		
MPFJ10D06	17.0 0.67	MPFJ10K06	19.8 0.78	9/16" - 18	9.5	3/8" 06			19	0.75						10.0	0.39			46.0	1.81	15.80	0.62		
MPFJ11D06	17.0 0.67	MPFJ11K06	19.8 0.78	5/8" - 18	9.5	3/8" 06			22	0.87						10.5	0.41			47.5	1.87	17.3	0.68		
MPFJ12D04	13.5 0.53	MPFJ12K04	15.8 0.62	3/4" - 16	6.5	1/4" 04			24	0.94						11.5	0.45			46.5	1.83	18.00	0.71		
MPFJ12D05	16.0 0.63	MPFJ12K05	17.4 0.69	3/4" - 16	8	5/16" 05			24	0.94						11.5	0.45			45.7	1.80	18	0.71		
MPFJ12D06	17.0 0.67	MPFJ12K06	19.8 0.78	3/4" - 16	9.5	3/8" 06			24	0.94						11.5	0.45			48.5	1.91	18.30	0.72		
MPFJ12D08	20.5 0.81	MPFJ12K08	23.1 0.91	3/4" - 16	13	1/2" 08			24	0.94						11.5	0.45			51.2	2.02	18.8	0.74		
MPFJ16D06	17.0 0.67	MPFJ16K06	19.8 0.78	7/8" - 14	9.5	3/8" 06			27	1.06						13.0	0.51			51.0	2.01	20.80	0.82		
MPFJ16D08	20.5 0.81	MPFJ16K08	23.1 0.91	7/8" - 14	13	1/2" 08			27	1.06						13	0.51			53.7	2.11	21.3	0.84		
MPFJ16D10	25.5 1.00	MPFJ16K10	26.5 1.04	7/8" - 14	16	5/8" 10			27	1.06						13.0	0.51			57.5	2.26	21.50	0.85		
MPFJ16D12	28.5 1.12	MPFJ16K12	30.6 1.20	7/8" - 14	19	3/4" 12			27	1.06						13	0.51			68.5	2.70	21.5	0.85		
MPFJ20D08	20.5 0.81	MPFJ20K08	23.1 0.91	1 1/16" - 12	13	1/2" 08			32	1.26						14.5	0.57			55.7	2.19	23.30	0.92		
MPFJ20D10	25.5 1.00	MPFJ20K10	26.5 1.04	1 1/16" - 12	16	5/8" 10			32	1.26						14.5	0.57			59.5	2.34	23.5	0.93		
MPFJ20D12	28.5 1.12	MPFJ20K12	30.6 1.20	1 1/16" - 12	19	3/4" 12			32	1.26						14.5	0.57			70.5	2.78	23.50	0.93		
MPFJ20D16	35.5 1.40	MPFJ20K16	39.0 1.54	1 1/16" - 12	25	1" 16			32	1.26						14.5	0.57			80	3.15	24.8	0.98		
MPFJ22D12	28.5 1.12	MPFJ22K12	30.6 1.20	1 3/16" - 12	19	3/4" 12			36	1.42						15.0	0.59			71.5	2.81	24.50	0.96		
MPFJ22D16	35.5 1.40	MPFJ22K16	39.0 1.54	1 3/16" - 12	25	1" 16			36	1.42						15	0.59			81	3.19	25.8	1.02		
MPFJ25D12	28.5 1.12	MPFJ25K12	30.6 1.20	1 5/16" - 12	19	3/4" 12			41	1.61						15.5	0.61			71.0	2.80	24.00	0.94		
MPFJ25D16	35.5 1.40	MPFJ25K16	39.0 1.54	1 5/16" - 12	25	1" 16			41	1.61						15.5	0.61			80	3.15	24.8	0.98		
MPFJ30D16	35.5 1.40	MPFJ30K16	39.0 1.54	1 5/8" - 12	25	1" 16			50	1.97						17.0	0.67			83.0	3.27	27.80	1.09		
		MPFJ30K20	49.6 1.95	1 5/8" - 12	32	1 1/4" 20			50	1.97						17	0.67			86.8	3.42	27.8	1.09		
		MPFJ38K20	49.6 1.95	1 7/8" - 12	32	1 1/4" 20			55	2.17						17.5	0.69			86.8	3.42	27.80	1.09		
		MPFJ42K32	69.0 2.72	2 1/2" - 12	51	2" 32			70	2.76						20.5	0.81			107.5	4.23	31.50	1.24		

FEMMINA DIRITTA DADO LIBERO

LOOSE NUT STRAIGHT FEMALE

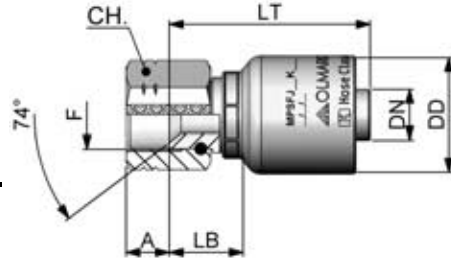
FEMELLE DROITE ECROU LIBRE



Hose Class **D**

Hose Class **K**

CODICE		CODICE		FILETTO			TUBO			TYPE	CHIAVE 1		CHIAVE 2		O-RING	I Max.		A		IA		LT		LB	
CODE	DD	CODE	DD	THREAD	HOSE	SIZE	CH 1	CH 2	mm.		inch.	mm.	inch.	GOR		mm.	inch.	mm.	inch.	mm.	inch.	mm.	inch.	mm.	inch.
MPPFJ6D03	11.5 0.45			7/16" - 20	5	3/16" 03			14	0.55						10	0.39			39	1.54	14	0.55		
MPPFJ8D04	13.5 0.53	MPPFJ8K04	15.8 0.62	1/2" - 20	6.5	1/4" 04			17	0.67						9.7	0.38			44.5	1.75	16	0.63		
MPPFJ10D04	13.5 0.53	MPPFJ10K04	15.8 0.62	9/16" - 18	6.5	1/4" 04			19	0.75						9.8	0.39			44	1.73	15.5	0.61		
MPPFJ10D05	16	0.63	MPPFJ10K05	17.4	0.69	9/16" - 18	8	5/16" 05	19	0.75						9.8	0.39			43.2	1.70	15.5	0.61		
MPPFJ12D06	17	0.67	MPPFJ12K06	19.8	0.78	3/4" - 16	9.5	3/8" 06	22	0.87						12	0.47			48.5	1.91	18.3	0.72		
MPPFJ16D06	17	0.67	MPPFJ16K06	19.8	0.78	7/8" - 14	9.5	3/8" 06	27	1.06						13.3	0.52			51	2.01	20.8	0.82		
MPPFJ16D08	20.5 0.81	MPPFJ16K08	23.1 0.91	7/8" - 14	13	1/2" 08			27	1.06						13.3	0.52			53.7	2.11	21.3	0.84		



FEMMINA DIRITTA DADO SPINATO

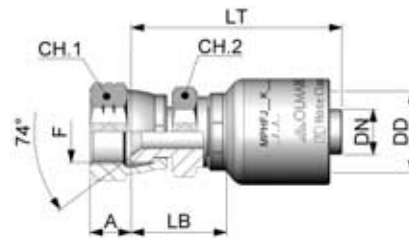
WIRE NUT STRAIGHT FEMALE

FEMELLE DROITE ECROU AVEC JONC



CODICE CODE CODE	DD		CODICE CODE CODE	DD		FILETTO THREAD FILET		TUBO HOSE TUYAU		TYPE	CHIAVE 1 HEX 1 CH 1		CHIAVE 2 HEX 2 CH 2		O-RING		I Max.		A		IA		LT		LB			
	mm.	inch.		mm.	inch.	F	DN	INCH	SIZE		mm.	inch.	mm.	inch.	GOR	mm.	inch.	mm.	inch.	mm.	inch.	mm.	inch.	mm.	inch.	mm.	inch.	
MPSFJ20D10	25.5	1.00	MPSFJ20K10	26.5	1.04	1*1/16 - 12	16	5/8"	10		32	1.26																
MPSFJ20D12	28.5	1.12	MPSFJ20K12	30.6	1.20	1*1/16 - 12	19	3/4"	12		32	1.26																
MPSFJ22D12	28.5	1.12	MPSFJ22K12	30.6	1.20	1*3/16 - 12	19	3/4"	12		36	1.42																
MPSFJ25D12	28.5	1.12	MPSFJ25K12	30.6	1.20	1*5/16 - 12	19	3/4"	12		38	1.50																
MPSFJ25D16	35.5	1.40	MPSFJ25K16	39.0	1.54	1*5/16 - 12	25	1"	16		38	1.50																
MPSFJ30D16	35.5	1.40	MPSFJ30K16	39.0	1.54	1*5/8 - 12	25	1"	16		50	1.97																
			MPSFJ30K20	49.6	1.95	1*5/8 - 12	32	1*1/4	20		50	1.97																
			MPSFJ38K10	49.6	1.95	1*7/8 - 12	32	1*1/4	20		55	2.17																
			MPSFJ38K24	56.0	2.20	1*7/8 - 12	38	1*1/2	24		55	2.17																
			MPSFJ42K32	69.0	2.72	2*1/2 - 12	51	2"	32		70	2.76																

6



FEMMINA DIRITTA CONTRO DADO

STRAIGHT FEMALE WITH HEXAGON

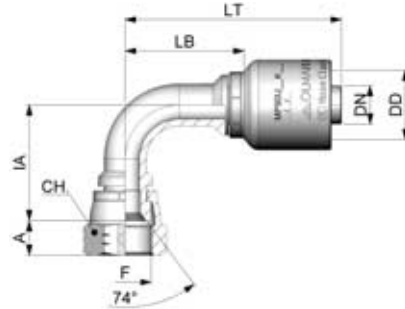
FEMELLE DROITE AVEC SIX PANS



CODICE CODE CODE	DD		CODICE CODE CODE	DD		FILETTO THREAD FILET		TUBO HOSE TUYAU		TYPE	CHIAVE 1 HEX 1 CH 1		CHIAVE 2 HEX 2 CH 2		O-RING		I Max.		A		IA		LT		LB			
	mm.	inch.		mm.	inch.	F	DN	INCH	SIZE		mm.	inch.	mm.	inch.	GOR	mm.	inch.	mm.	inch.	mm.	inch.	mm.	inch.	mm.	inch.	mm.	inch.	
MPHFJ6D03	11.5	0.45				7/16" - 20	5	3/16"	03		15	0.59	14	0.55														
MPHFJ6D04	13.5	0.53	MPHFJ6K04	15.8	0.62	7/16" - 20	6.5	1/4"	04		15	0.59	14	0.55														
MPHFJ8D03	11.5	0.45				1/2" - 20	5	3/16"	03		17	0.67	14	0.55														
MPHFJ8D04	13.5	0.53	MPHFJ8K04	15.8	0.62	1/2" - 20	6.5	1/4"	04		17	0.67	14	0.55														
MPHFJ8D05	16	0.63	MPHFJ8K05	17.4	0.685	1/2" - 20	8	5/16"	05		17	0.67	17	0.67														
MPHFJ10D04	13.5	0.53	MPHFJ10K04	15.8	0.62	9/16" - 18	6.5	1/4"	04		19	0.75	17	0.67														
MPHFJ10D05	16	0.63	MPHFJ10K05	17.4	0.685	9/16" - 18	8	5/16"	05		19	0.75	17	0.67														
MPHFJ10D06	17.0	0.67	MPHFJ10K06	19.8	0.78	9/16" - 18	9.5	3/8"	06		19	0.75	17	0.67														
MPHFJ12D04	13.5	0.53	MPHFJ12K04	15.8	0.622	3/4" - 16	6.5	1/4"	04		24	0.94	19	0.75														
MPHFJ12D05	16.0	0.63	MPHFJ12K05	17.4	0.69	3/4" - 16	8	5/16"	05		24	0.94	19	0.75														
MPHFJ12D06	17	0.67	MPHFJ12K06	19.8	0.78	3/4" - 16	9.5	3/8"	06		24	0.94	19	0.75														
MPHFJ12D08	20.5	0.81	MPHFJ12K08	23.1	0.91	3/4" - 16	13	1/2"	08		24	0.94	22	0.87														
MPHFJ16D06	17	0.67	MPHFJ16K06	19.8	0.78	7/8" - 14	9.5	3/8"	06		27	1.06	24	0.94														
MPHFJ16D08	20.5	0.81	MPHFJ16K08	23.1	0.91	7/8" - 14	13	1/2"	08		27	1.06	24	0.94														
MPHFJ16D10	25.5	1.00	MPHFJ16K10	26.5	1.043	7/8" - 14	16	5/8"	10		27	1.06	24	0.94														
MPHFJ16D12	28.5	1.12	MPHFJ16K12	30.6	1.20	7/8" - 14	19	3/4"	12		27	1.06	32	1.26														
MPHFJ20D08	20.5	0.81	MPHFJ20K08	23.1	0.909	1*1/16 - 12	13	1/2"	08		32	1.26	32	1.26														
MPHFJ20D10	25.5	1.00	MPHFJ20K10	26.5	1.04	1*1/16 - 12	16	5/8"	10		32	1.26	32	1.26														
MPHFJ20D12	28.5	1.12	MPHFJ20K12	30.6	1.205	1*1/16 - 12	19	3/4"	12		32	1.26	32	1.26														
MPHFJ20D16	35.5	1.40	MPHFJ20K16	39.0	1.54	1*1/16 - 12	25	1"	16		32	1.26	32	1.26														
MPHFJ22D12	28.5	1.12	MPHFJ22K12	30.6	1.205	1*3/16 - 12	19	3/4"	12		36	1.42	32	1.26														
MPHFJ22D16	35.5	1.40	MPHFJ22K16	39.0	1.54	1*3/16 - 12	25	1"	16		36	1.42	32	1.26														
MPHFJ25D12	28.5	1.12	MPHFJ25K12	30.6	1.205	1*5/16 - 12	19	3/4"	12		41	1.61	36	1.42														
MPHFJ25D16	35.5	1.40	MPHFJ25K16	39.0	1.54	1*5/16 - 12	25	1"	16		41	1.61	36	1.42														
MPHFJ30D16	35.5	1.40	MPHFJ30K16	39	1.535	1*5/8 - 12	25	1"	16		50	1.97	46	1.81														
			MPHFJ30K20	49.6	1.95	1*5/8 - 12	32	1*1/4	20		50	1.97	46	1.81														
			MPHFJ38K20	49.6	1.953	1*7/8 - 12	32	1*1/4	20		55	2.17	55	2.17														
			MPHFJ38K24	56.0	2.20	1*7/8 - 12	38	1*1/2	24		55	2.17	55	2.17														
			MPHFJ42K32	69	2.717	2*1/2 - 12	51	2"	32		70	2.76	70	2.76														

6

JIC 74°



FEMMINA 90° INTERA

ONE PIECE 90° FEMALE

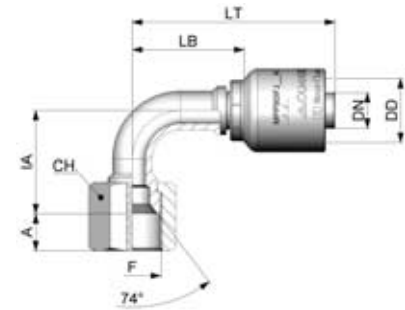
FEMELLE COUDE 90° 1 PIECE



Hose Class **D**

Hose Class **K**

CODICE CODE CODE	DD		CODICE CODE CODE	DD		FILETTO THREAD FILET			TUBO HOSE TUYAU			TYPE	CHIAVE 1 HEX 1 CH 1		CHIAVE 2 HEX 2 CH 2		O-RING GOR	I Max.		A		IA		LT		LB		
	mm.	inch.		mm.	inch.	F	DN	INCH	SIZE	mm.	inch.		mm.	inch.	mm.	inch.		mm.	inch.	mm.	inch.	mm.	inch.	mm.	inch.	mm.	inch.	mm.
MP90J6D03	11.5	0.45			7/16" - 20	5	3/16"	03	15	0.59											9.0	0.35	24.0	0.94	47.9	1.89	22.9	0.90
MP90J6D04	13.5	0.53	MP90J6K04	15.8	0.00	7/16" - 20	6.5	1/4"	04	15	0.59										9.0	0.35	24.0	0.94	51.9	2.04	23.4	0.92
MP90J8D03	11.5	0.45			1/2" - 20	5	3/16"	03	17	0.67											9.2	0.36	25.5	1.00	47.9	1.89	22.9	0.90
MP90J8D04	13.5	0.53	MP90J8K04	15.8	0.00	1/2" - 20	6.5	1/4"	04	17	0.67										9.2	0.36	25.5	1.00	51.9	2.04	23.4	0.92
MP90J8D05	16	0.63	MP90J8K05	17.4	0.00	1/2" - 20	8	5/16"	05	17	0.67										9.2	0.36	25.5	1.00	52.1	2.05	24.4	0.96
MP90J10D04	13.5	0.53	MP90J10K04	15.8	0.00	9/16" - 18	6.5	1/4"	04	19	0.75										10.0	0.39	25.0	0.98	51.9	2.04	23.4	0.92
MP90J10D05	16	0.63	MP90J10K05	17.4	0.00	9/16" - 18	8	5/16"	05	19	0.75										10.0	0.39	31.5	1.24	58.6	2.31	30.9	1.22
MP90J10D06	17.0	0.67	MP90J10K06	19.8	0.00	9/16" - 18	9.5	3/8"	06	19	0.75										10.0	0.39	31.5	1.24	61.4	2.42	31.2	1.23
MP90J12D04	13.5	0.53	MP90J12K04	15.8	0.00	3/4" - 16	6.5	1/4"	04	24	0.94										11.5	0.45	37.0	1.46	59.4	2.34	30.9	1.22
MP90J12D05	16.0	0.63	MP90J12K05	17.4	0.00	3/4" - 16	8	5/16"	05	24	0.94										11.5	0.45	35.0	1.38	58.6	2.31	30.9	1.22
MP90J12D06	17	0.67	MP90J12K06	19.8	0.00	3/4" - 16	9.5	3/8"	06	24	0.94										11.5	0.45	34.5	1.36	62.0	2.44	31.8	1.25
MP90J12D08	20.5	0.81	MP90J12K08	23.1	0.00	3/4" - 16	13	1/2"	08	24	0.94										11.5	0.45	38.5	1.52	71.2	2.80	39.5	1.56
MP90J16D06	17	0.67	MP90J16K06	19.8	0.00	7/8" - 14	9.5	3/8"	06	27	1.06										13.0	0.51	39.5	1.56	62.0	2.44	31.8	1.25
MP90J16D08	20.5	0.81	MP90J16K08	23.1	0.00	7/8" - 14	13	1/2"	08	27	1.06										13.0	0.51	41.5	1.63	71.2	2.80	32.5	1.28
MP90J16D10	25.5	1.00	MP90J16K10	26.5	0.00	7/8" - 14	16	5/8"	10	27	1.06										13.0	0.51	48.5	1.91	92.1	3.63	56.1	2.21
MP90J16D12	28.5	1.12	MP90J16K12	30.6	0.00	7/8" - 14	19	3/4"	12	27	1.06										13.0	0.51	50.0	1.97	105.1	4.14	58.7	2.31
MP90J20D08	20.5	0.81	MP90J20K08	23.1	0.00	1 1/16" - 12	13	1/2"	08	32	1.26										14.5	0.57	45.0	1.77	71.9	2.83	39.5	1.56
MP90J20D10	25.5	1.00	MP90J20K10	26.5	0.00	1 1/16" - 12	16	5/8"	10	32	1.26										14.5	0.57	52.0	2.05	92.1	3.63	56.1	2.21
MP90J20D12	28.5	1.12	MP90J20K12	30.6	0.00	1 1/16" - 12	19	3/4"	12	32	1.26										14.5	0.57	52.0	2.05	103.1	4.06	56.1	2.21
MP90J20D16	35.5	1.40	MP90J20K16	39.0	0.00	1 1/16" - 12	25	1"	16	32	1.26										14.5	0.57	52.0	2.05	116.1	4.57	60.9	2.40
MP90J22D12	28.5	1.12	MP90J22K12	30.6	0.00	1 3/16" - 12	19	3/4"	12	36	1.42										15.0	0.59	57.0	2.24	103.6	4.08	56.6	2.23
MP90J22D16	35.5	1.40	MP90J22K16	39.0	0.00	1 3/16" - 12	25	1"	16	36	1.42										15.0	0.59	57.0	2.24	116.1	4.57	60.9	2.40
MP90J25D12	28.5	1.12	MP90J25K12	30.6	0.00	1 5/16" - 12	19	3/4"	12	41	1.61										15.5	0.61	57.5	2.26	103.6	4.08	56.6	2.23
MP90J25D16	35.5	1.40	MP90J25K16	39.0	0.00	1 5/16" - 12	25	1"	16	41	1.61										15.5	0.61	69.0	2.72	131.0	5.16	75.8	2.98
MP90J30D16	35.5	1.40	MP90J30K16	39	0.00	1 5/8" - 12	25	1"	16	50	1.97										17.0	0.67	75.0	2.95	132.0	5.20	76.8	3.02
			MP90J30K20	49.6	0.00	1 5/8" - 12	32	1 1/4"	20	50	1.97										17.0	0.67	74.0	2.91	138.0	5.43	79.0	3.11
			MP90J38K20	49.6	0.00	1 7/8" - 12	32	1 1/4"	20	55	2.17										17.5	0.69	89.0	3.50	152.8	6.02	93.8	3.69
			MP90J38K24	56.0	0.00	1 7/8" - 12	38	1 1/2"	24	55	2.17										17.5	0.69	106.0	4.17	181.0	7.13	113.3	4.46
			MP90J42K32	69	0.00	2 1/2" - 12	51	2"	32	70	2.76										20.5	0.81	128.1	5.04	212.6	8.37	136.6	5.38



FEMMINA 90° DADO LIBERO

LOOSE NUT 90° FEMALE

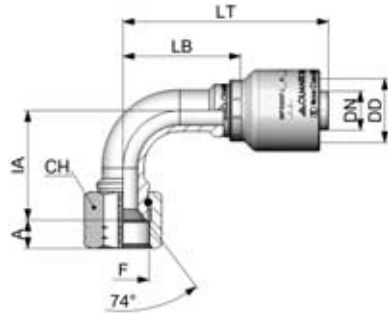
FEMELLE COUDE 90° ECRU LIBRE



Hose Class **D**

Hose Class **K**

CODICE CODE CODE	DD		CODICE CODE CODE	DD		FILETTO THREAD FILET			TUBO HOSE TUYAU			TYPE	CHIAVE 1 HEX 1 CH 1		CHIAVE 2 HEX 2 CH 2		O-RING GOR	I Max.		A		IA		LT		LB			
	mm.	inch.		mm.	inch.	F	DN	INCH	SIZE	mm.	inch.		mm.	inch.	mm.	inch.		mm.	inch.	mm.	inch.	mm.	inch.	mm.	inch.	mm.	inch.	mm.	inch.
MPP90JFJ6D03	11.5	0.453			7/16" - 20	5	3/16"	03	14	0.551											10	0.394	18.7	0.736	49.2	1.937	24.2	0.953	
MPP90JFJ8D04	13.5	0.531	MPP90JFJ8K04	15.8	0.622	1/2" - 20	6.5	1/4"	04	17	0.669											9.7	0.382	21.0	0.827	52.9	2.083	24.4	0.961
MPP90JFJ10D04	13.5	0.531	MPP90JFJ10K04	15.8	0.622	9/16" - 18	6.5	1/4"	04	19	0.748											9.8	0.386	22.5	0.886	52.9	2.083	24.4	0.961
MPP90JFJ10D05	16.0	0.63	MPP90JFJ10K05	17.4	0.685	9/16" - 18	8	5/16"	05	19	0.748											9.8	0.386	28.0	1.102	59.6	2.346	31.9	1.256
MPP90JFJ12D06	17	0.669	MPP90JFJ12K06	19.8	0.778	3/4" - 16	9.5	3/8"	06	22	0.866											12	0.472	29.5	1.161	63	2.48	32.8	1.291
MPP90JFJ16D06	17.0	0.669	MPP90JFJ16K06	19.8	0.778	7/8" - 14	9.5	3/8"	06	27	1.063											13.3	0.524	33.5	1.319	63.0	2.48	32.8	1.291
MPP90JFJ16D08	20.5	0.807	MPP90JFJ16K08	23.1	0.909	7/8" - 14	13	1/2"	08	27	1.063											13.3	0.524	36.9	1.453	72.3	2.846	39.9	1.571



FEMMINA 90° DADO SPINATO

WIRE NUT 90° FEMALE

FEMELLE COUDE 90° ECROU AVEC JONC



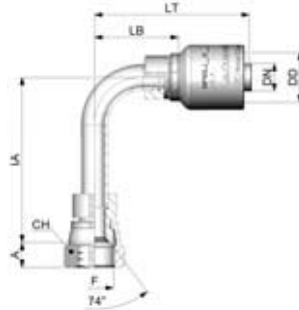
Hose Class **D**



Hose Class **K**

CODICE CODE CODE	DD		CODICE CODE CODE	DD		FILETTO THREAD FILET			TUBO HOSE TUYAU			TYPE	CHIAVE 1 HEX 1 CH 1		CHIAVE 2 HEX 2 CH 2		O-RING GOR	I Max.		A		IA		LT		LB			
	mm.	inch.		mm.	inch.	F	DN	INCH	SIZE	mm.	inch.		mm.	inch.	mm.	inch.		mm.	inch.	mm.	inch.	mm.	inch.	mm.	inch.	mm.	inch.	mm.	inch.
	MPS90IFJ20D10	25.5		1.00	MPS90IFJ20K10	26.5	1.04	1"1/16 - 12	16	5/8"	10		32	1.26									13.5	0.53	52.0	2.05	92.1	3.63	56.1
MPS90IFJ20D12	28.5	1.12	MPS90IFJ20K12	30.6	1.20	1"1/16 - 12	19	3/4"	12	32	1.26								13.5	0.53	52.0	2.05	103.1	4.06	56.1	2.21			
MPS90IFJ22D12	28.5	1.12	MPS90IFJ22K12	30.6	1.20	1"3/16 - 12	19	3/4"	12	36	1.42								16.5	0.65	56.0	2.20	103.6	4.08	56.6	2.23			
MPS90IFJ25D12	28.5	1.12	MPS90IFJ25K12	30.6	1.20	1"5/16 - 12	19	3/4"	12	38	1.50								15.2	0.60	56.0	2.20	103.6	4.08	56.6	2.23			
MPS90IFJ25D16	35.5	1.40	MPS90IFJ25K16	39.0	1.54	1"5/16 - 12	25	1"	16	38	1.50								15.5	0.61	67.6	2.66	131.1	5.16	75.9	2.99			
MPS90IFJ30D16	35.5	1.40	MPS90IFJ30K16	39.0	1.54	1"5/8 - 12	25	1"	16	50	1.97								15.5	0.61	75.0	2.95	132.0	5.20	76.8	3.02			
			MPS90IFJ30K20	49.6	1.95	1"5/8 - 12	32	1"1/4	20	50	1.97								15.5	0.61	74.0	2.91	138.0	5.43	79.0	3.11			
			MPS90IFJ38K20	49.6	1.95	1"7/8 - 12	32	1"1/4	20	55	2.17								19	0.75	89.4	3.52	152.7	6.01	93.7	3.69			
			MPS90IFJ38K24	56.0	2.20	1"7/8 - 12	38	1"1/2	24	55	2.17								19	0.75	106.5	4.19	181.0	7.13	113.3	4.46			
			MPS90IFJ42K32	69.0	2.72	2"1/2 - 12	51	2"	32	70	2.76								20.5	0.81	127.6	5.02	212.6	8.37	136.6	5.38			

6



FEMMINA 90° LUNGA

90° FEMALE LONG DROP

FEMELLE COUDE 90° EXTRA LONGUE

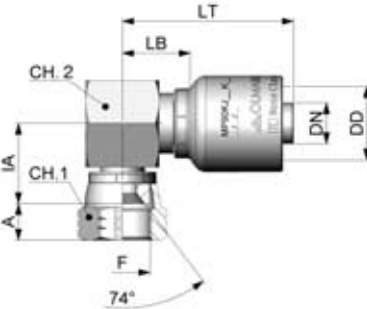


Hose Class **D**



Hose Class **K**

CODICE CODE CODE	DD		CODICE CODE CODE	DD		FILETTO THREAD FILET			TUBO HOSE TUYAU			TYPE	CHIAVE 1 HEX 1 CH 1		CHIAVE 2 HEX 2 CH 2		O-RING GOR	I Max.		A		IA		LT		LB			
	mm.	inch.		mm.	inch.	F	DN	INCH	SIZE	mm.	inch.		mm.	inch.	mm.	inch.		mm.	inch.	mm.	inch.	mm.	inch.	mm.	inch.	mm.	inch.	mm.	inch.
	MP90LJ10D04	13.5		0.53	MP90LJ10K04	15.8	0.62	9/16" - 18	6.5	1/4"	04		19	0.75									10	0.39	66.0	2.60	61.0	2.40	32.5
MP90LJ12D05	16.0	0.63	MP90LJ12K05	17.4	0.69	3/4" - 16	8	5/16"	05	24	0.94								11.5	0.45	76.0	2.99	65.2	2.57	37.5	1.48			
MP90LJ12D06	17.0	0.67	MP90LJ12K06	19.8	0.78	3/4" - 16	9.5	3/8"	06	24	0.94								11.5	0.45	76.0	2.99	69.0	2.72	38.8	1.53			
MP90LJ16D06	17.0	0.67	MP90LJ16K06	19.8	0.78	7/8" - 14	9.5	3/8"	06	27	1.06								13	0.51	81.5	3.21	72.0	2.83	41.8	1.65			
MP90LJ16D08	20.5	0.81	MP90LJ16K08	23.1	0.91	7/8" - 14	13	1/2"	08	27	1.06								13	0.51	81.5	3.21	74.7	2.94	42.3	1.67			
MP90LJ16D10	25.5	1.00	MP90LJ16K10	26.5	1.04	7/8" - 14	16	5/8"	10	27	1.06								13	0.51	81.5	3.21	79.5	3.13	43.5	1.71			
MP90LJ20D12	28.5	1.12	MP90LJ20K12	30.6	1.20	1"1/16 - 12	19	3/4"	12	32	1.26								14.5	0.57	134.5	5.30	116.5	4.59	69.5	2.74			
MP90LJ25D16	35.5	1.40	MP90LJ25K16	39.0	1.54	1"5/16 - 12	25	1"	16	41	1.61								15.5	0.61	140.5	5.53	125.0	4.92	69.8	2.75			



FEMMINA 90° COMPATTA

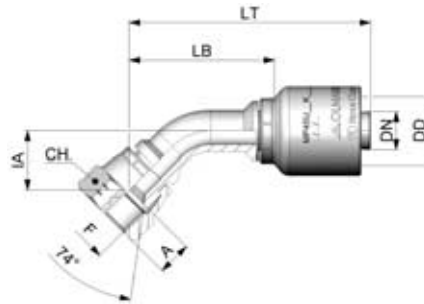
90° COMPACT FEMALE

FEMELLE COUDE 90° COMPACT



CODICE CODE		CODICE CODE		FILETTO THREAD			TUBO HOSE			TYPE	CHIAVE 1 HEX 1		CHIAVE 2 HEX 2		O-RING	I Max.		A		IA		LT		LB	
CODE	DD	CODE	DD	F	DN	INCH	SIZE	mm.	inch.	mm.	inch.	GOR	mm.	inch.	mm.	inch.	mm.	inch.	mm.	inch.	mm.	inch.	mm.	inch.	
MP90KJ6D04	13.5	0.53	MP90KJ6K04	15.8	0.62	7/16" - 20	6.5	1/4"	04	15	0.59	19	0.75		9	0.35	18.5	0.73	44.5	1.75	16.0	0.63			
MP90KJ8D04	13.5	0.53	MP90KJ8K04	15.8	0.62	1/2" - 20	6.5	1/4"	04	17	0.67	19	0.75		9.2	0.36	19.0	0.75	44.5	1.75	16.0	0.63			
MP90KJ10D04	13.5	0.53	MP90KJ10K04	15.8	0.62	9/16" - 18	6.5	1/4"	04	19	0.75	19	0.75		10	0.39	19.5	0.77	44.5	1.75	16.0	0.63			
MP90KJ10D05	16.0	0.63	MP90KJ10K05	17.4	0.69	9/16" - 18	8	5/16"	05	19	0.75	22	0.87		10	0.39	21.0	0.83	46.7	1.84	19.0	0.75			
MP90KJ10D06	17.0	0.67	MP90KJ10K06	19.8	0.78	9/16" - 18	9.5	3/8"	06	19	0.75	22	0.87		10	0.39	21.0	0.83	49.5	1.95	19.3	0.76			
MP90KJ12D06	17.0	0.67	MP90KJ12K06	19.8	0.78	3/4" - 16	9.5	3/8"	06	24	0.94	22	0.87		11.5	0.45	23.5	0.93	49.5	1.95	19.3	0.76			
MP90KJ12D08	20.5	0.81	MP90KJ12K08	23.1	0.91	3/4" - 16	13	1/2"	08	24	0.94	27	1.06		11.5	0.45	25.0	0.98	53.7	2.11	21.3	0.84			
MP90KJ16D08	20.5	0.81	MP90KJ16K08	23.1	0.91	7/8" - 14	13	1/2"	08	27	1.06	27	1.06		13	0.51	26.5	1.04	53.7	2.11	21.3	0.84			
MP90KJ16D10	25.5	1.00	MP90KJ16K10	26.5	1.04	7/8" - 14	16	5/8"	10	27	1.06	32	1.26		13	0.51	29.0	1.14	59.3	2.33	23.3	0.92			
MP90KJ20D10	25.5	1.00	MP90KJ20K10	26.5	1.04	1 1/16" - 12	16	5/8"	10	32	1.26	32	1.26		14.5	0.57	30.5	1.20	59.3	2.33	23.3	0.92			
MP90KJ20D12	28.5	1.12	MP90KJ20K12	30.6	1.20	1 1/16" - 12	19	3/4"	12	32	1.26	38	1.50		14.5	0.57	34.0	1.34	73.5	2.89	26.5	1.04			
MP90KJ25D16	35.5	1.40	MP90KJ25K16	39.0	1.54	1 5/16" - 12	25	1"	16	41	1.61	41	1.61		15.5	0.61	36.5	1.44	88.5	3.48	33.3	1.31			

JIC 74°



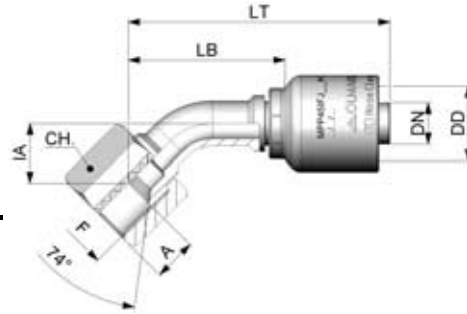
FEMMINA 45° INTERA

ONE PIECE 45° FEMALE

FEMELLE COUDE 45° 1 PIECE



CODICE CODE		CODICE CODE		FILETTO THREAD			TUBO HOSE			TYPE	CHIAVE 1 HEX 1		CHIAVE 2 HEX 2		O-RING	I Max.		A		IA		LT		LB	
CODE	DD	CODE	DD	F	DN	INCH	SIZE	mm.	inch.	mm.	inch.	GOR	mm.	inch.	mm.	inch.	mm.	inch.	mm.	inch.	mm.	inch.	mm.	inch.	
MP45J6D03	11.5	0.45								15	0.59				9	0.35	13.2	0.52	55.9	2.20	30.9	1.22			
MP45J6D04	13.5	0.53	MP45J6K04	15.8	0.62	7/16" - 20	6.5	1/4"	04	15	0.59				9	0.35	13.2	0.52	59.9	2.36	31.4	1.24			
MP45J8D03	11.5	0.45								17	0.67				9.2	0.36	14.3	0.56	56.9	2.24	31.9	1.26			
MP45J8D04	13.5	0.53	MP45J8K04	15.8	0.62	1/2" - 20	6.5	1/4"	04	17	0.67				9.2	0.36	14.3	0.56	60.9	2.40	32.4	1.28			
MP45J10D04	13.5	0.53	MP45J10K04	15.8	0.62	9/16" - 18	6.5	1/4"	04	19	0.75				10	0.39	13.9	0.55	60.6	2.39	32.1	1.26			
MP45J10D05	16.0	0.63	MP45J10K05	17.4	0.69	9/16" - 18	8	5/16"	05	19	0.75				10	0.39	16.1	0.63	65.9	2.59	38.2	1.50			
MP45J10D06	17.0	0.67	MP45J10K06	19.8	0.78	9/16" - 18	9.5	3/8"	06	19	0.75				10	0.39	16.1	0.63	68.7	2.70	38.5	1.52			
MP45J12D05	16.0	0.63	MP45J12K05	17.4	0.69	3/4" - 16	8	5/16"	05	24	0.94				11.5	0.45	19.2	0.76	68.9	2.71	41.2	1.62			
MP45J12D06	17.0	0.67	MP45J12K06	19.8	0.78	3/4" - 16	9.5	3/8"	06	24	0.94				11.5	0.45	18.6	0.73	72.4	2.85	42.2	1.66			
MP45J12D08	20.5	0.81	MP45J12K08	23.1	0.91	3/4" - 16	13	1/2"	08	24	0.94				11.5	0.45	19.8	0.78	81.1	3.19	48.7	1.92			
MP45J16D06	17.0	0.67	MP45J16K06	19.8	0.78	7/8" - 14	9.5	3/8"	06	27	1.06				13	0.51	22.1	0.87	75.9	2.99	45.7	1.80			
MP45J16D08	20.5	0.81	MP45J16K08	23.1	0.91	7/8" - 14	13	1/2"	08	27	1.06				13	0.51	21.9	0.86	83.2	3.28	53.9	2.12			
MP45J16D10	25.5	1.00	MP45J16K10	26.5	1.04	7/8" - 14	16	5/8"	10	27	1.06				13	0.51	23.5	0.93	100.9	3.97	64.9	2.56			
MP45J16D12	28.5	1.12	MP45J16K12	30.6	1.20	7/8" - 14	19	3/4"	12	27	1.06				13	0.51	24.6	0.97	114.5	4.51	67.5	2.66			
MP45J20D08	20.5	0.81	MP45J20K08	23.1	0.91	1 1/16" - 12	13	1/2"	08	32	1.26				14.5	0.57	24.4	0.96	85.9	3.38	53.5	2.11			
MP45J20D10	25.5	1.00	MP45J20K10	26.5	1.04	1 1/16" - 12	16	5/8"	10	32	1.26				14.5	0.57	25.6	1.01	101.9	4.01	65.9	2.59			
MP45J20D12	28.5	1.12	MP45J20K12	30.6	1.20	1 1/16" - 12	19	3/4"	12	32	1.26				14.5	0.57	25.6	1.01	112.9	4.44	65.9	2.59			
MP45J20D16	35.5	1.40	MP45J20K16	39	1.54	1 1/16" - 12	25	1"	16	32	1.26				14.5	0.57	25.7	1.01	126.0	4.96	70.8	2.79			
MP45J22D12	28.5	1.12	MP45J22K12	30.6	1.20	1 1/8" - 12	19	3/4"	12	36	1.42				15	0.59	29.1	1.15	116.9	4.60	69.9	2.75			
MP45J22D16	35.5	1.40	MP45J22K16	39	1.54	1 1/8" - 12	25	1"	16	36	1.42				15	0.59	29.2	1.15	129.6	5.10	74.4	2.93			
MP45J25D12	28.5	1.12	MP45J25K12	30.6	1.20	1 1/8" - 12	19	3/4"	12	41	1.61				15.5	0.61	29.5	1.16	117.3	4.62	70.3	2.77			
MP45J25D16	35.5	1.40	MP45J25K16	39	1.54	1 1/8" - 12	25	1"	16	41	1.61				15.5	0.61	31.8	1.25	138.8	5.46	83.6	3.29			
MP45J30D16	35.5	1.40	MP45J30K16	39	1.54	1 1/2" - 12	25	1"	16	50	1.97				17	0.67	36.1	1.42	139.5	5.49	84.3	3.32			
MP45J30D20			MP45J30K20	49.6	1.95	1 1/2" - 12	32	1 1/4"	20	50	1.97				17	0.67	35.8	1.41	150.3	5.92	91.3	3.59			
			MP45J38K20	49.6	1.95	1 1/8" - 12	32	1 1/4"	20	55	2.17				17.5	0.69	44.4	1.75	170.9	6.73	112.4	4.43			
			MP45J38K24	56	2.20	1 1/8" - 12	38	1 1/2"	24	55	2.17				17.5	0.69	48.9	1.93	193.0	7.60	125.9	4.96			
			MP45J42K32	69	2.72	2 1/2" - 12	51	2"	32	70	2.76				20.5	0.81	59.5	2.34	228.1	8.98	152.9	6.02			



FEMMINA 45° DADO LIBERO

LOOSE NUT 45° FEMALE

FEMELLE COUDE 45° ECROU LIBRE



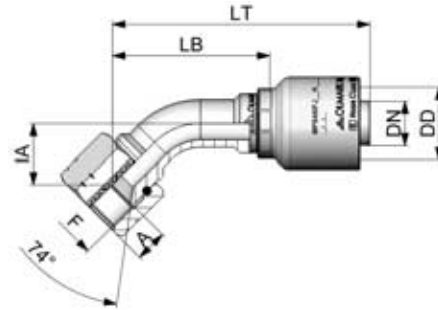
Hose Class **D**



Hose Class **K**

CODICE CODE CODE	DD		CODICE CODE CODE	DD		FILETTO THREAD FILET	TUBO HOSE TUYAU	TYPE	CHIAVE 1 HEX 1 CH 1		CHIAVE 2 HEX 2 CH 2		O-RING GOR	I Max.		A		IA		LT		LB					
	mm.	inch.		mm.	inch.				F	DN	INCH	SIZE		mm.	inch.	mm.	inch.	mm.	inch.	mm.	inch.	mm.	inch.	mm.	inch.	mm.	inch.
	MPP45IFJ8D03	11.5		0.452						1/2" - 20	5	3/16"		03		17	0.669			9.7	0.381	11.1	0.436	54.8	2.155	29.8	1.172
MPP45IFJ8D04	13.5	0.531	MPP45IFJ8K04	15.8	0.622	1/2" - 20	6.5	1/4"	04	17	0.669			9.7	0.381	11.1	0.436	58.8	2.312	30.3	1.192						
MPP45IFJ10D04	13.5	0.531	MPP45IFJ10K04	15.8	0.622	9/16" - 18	6.5	1/4"	04	19	0.747			9.8	0.385	12.2	0.48	59.8	2.352	31.3	1.231						
MPP45IFJ10D05	16	0.629	MPP45IFJ10K05	17.4	0.685	9/16" - 18	8	5/16"	05	19	0.747			9.8	0.385	13.5	0.531	64.2	2.525	36.5	1.435						
MPP45IFJ12D06	17	0.669	MPP45IFJ12K06	19.8	0.78	3/4" - 16	9.5	3/8"	06	22	0.865			12	0.472	15.1	0.594	69.9	2.749	39.7	1.561						
MPP45IFJ16D06	17	0.669	MPP45IFJ16K06	19.8	0.78	7/8" - 14	9.5	3/8"	06	27	1.062			13.3	0.523	17.9	0.704	72.7	2.859	42.5	1.671						
MPP45IFJ16D08	20.5	0.806	MPP45IFJ16K08	23.1	0.909	7/8" - 14	13	1/2"	08	27	1.062			13.3	0.523	18.4	0.724	80.9	3.181	48.5	1.907						

6 7



FEMMINA 45° DADO SPINATO

WIRE NUT 45° FEMALE

FEMELLE COUDE 45° ECROU AVEC JONC



Hose Class **D**



Hose Class **K**

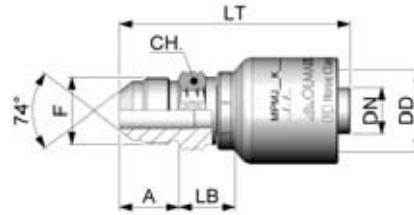
CODICE CODE CODE	DD		CODICE CODE CODE	DD		FILETTO THREAD FILET	TUBO HOSE TUYAU	TYPE	CHIAVE 1 HEX 1 CH 1		CHIAVE 2 HEX 2 CH 2		O-RING GOR	I Max.		A		IA		LT		LB					
	mm.	inch.		mm.	inch.				F	DN	INCH	SIZE		mm.	inch.	mm.	inch.	mm.	inch.	mm.	inch.	mm.	inch.	mm.	inch.	mm.	inch.
	MPS45IFJ20D10	25.5		1.00	MPS45IFJ20K10				26.5	1.04	1 1/16" - 12	16		5/8"	10	32	1.26			13.5	0.53	25.7	1.01	102	4.02	66	2.60
MPS45IFJ20D12	28.5	1.12	MPS45IFJ20K12	30.6	1.20	1 1/16" - 12	19	3/4"	12	32	1.26			13.5	0.53	25.7	1.01	113	4.45	66	2.60						
MPS45IFJ22D12	28.5	1.12	MPS45IFJ22K12	30.6	1.20	1 3/16" - 12	19	3/4"	12	36	1.42			16.5	0.65	28.5	1.12	116.4	4.58	69.4	2.73						
MPS45IFJ25D12	28.5	1.12	MPS45IFJ25K12	30.6	1.20	1 5/16" - 12	19	3/4"	12	38	1.50			15.2	0.60	28.5	1.12	116.4	4.58	69.4	2.73						
MPS45IFJ25D16	35.5	1.40	MPS45IFJ25K16	39	1.54	1 5/16" - 12	25	1"	16	38	1.50			15.2	0.60	30.9	1.22	138	5.43	82.8	3.26						
MPS45IFJ30D16	35.5	1.40	MPS45IFJ30K16	39	1.54	1 5/8" - 12	25	1"	16	50	1.97			15.5	0.61	35.6	1.40	143	5.63	87.8	3.46						
			MPS45IFJ30K20	49.6	1.95	1 5/8" - 12	32	1 1/4"	20	50	1.97			15.5	0.61	35.7	1.41	150.2	5.91	91.2	3.59						
			MPS45IFJ38K20	49.6	1.95	1 7/8" - 12	32	1 1/4"	20	55	2.17			19	0.75	44.7	1.76	171.2	6.74	112.2	4.42						
			MPS45IFJ38K24	56	2.20	1 7/8" - 12	38	1 1/2"	24	55	2.17			19	0.75	49.2	1.94	193.3	7.61	125.6	4.94						
			MPS45IFJ42K32	69	2.72	2 1/2" - 12	51	2"	32	70	2.76			20.5	0.81	59.1	2.33	227.7	8.96	151.7	5.97						

6

MASCHIO

MALE

MALE



Hose Class **D**

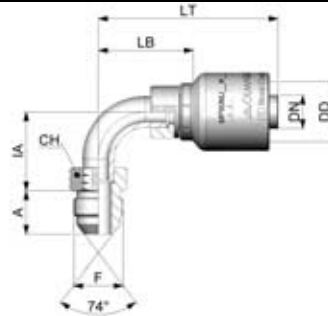
Hose Class **K**

CODICE		CODICE		FILETTO			TUBO			TYPE	CHIAVE 1		CHIAVE 2		O-RING	I Max.		A		IA		LT		LB	
CODE	DD	CODE	DD	THREAD	HOSE	SIZE	CH 1	CH 2	mm.		inch.	mm.	inch.	GOR		mm.	inch.	mm.	inch.	mm.	inch.	mm.	inch.	mm.	inch.
MPMJ6D03	11.5 0.45			7/16" - 20	5	3/16" 03					14	0.55				14	0.55					53	2.09	14	0.55
MPMJ6D04	13.5 0.53	MPMJ6K04	15.8 0.62	7/16" - 20	6.5	1/4" 04					14	0.55				14	0.55					58	2.28	15.5	0.61
MPMJ8D03	11.5 0.45			1/2" - 20	5	3/16" 03					17	0.67				14	0.55					52.5	2.07	13.5	0.53
MPMJ8D04	13.5 0.53	MPMJ8K04	15.8 0.62	1/2" - 20	6.5	1/4" 04					17	0.67				14	0.55					56.5	2.22	14	0.55
MPMJ8D05	16 0.63	MPMJ8K05	17.4 0.69	1/2" - 20	8	5/16" 05					17	0.67				14	0.55					55.7	2.19	14	0.55
MPFM10D04	13.5 0.53	MPFM10K04	15.8 0.62	9/16" - 18	6.5	1/4" 04					17	0.67				14.1	0.56					57.7	2.27	15	0.59
MPMJ10D05	16 0.63	MPMJ10K05	17.4 0.69	9/16" - 18	8	5/16" 05					17	0.67				14.1	0.56					55.5	2.19	13.8	0.54
MPMJ10D06	17 0.67	MPMJ10K06	19.8 0.78	9/16" - 18	9.5	3/8" 06					17	0.67				14.1	0.56					59.6	2.35	15.3	0.60
MPMJ11D06	17 0.67	MPMJ11K06	19.8 0.78	5/8" - 18	9.5	3/8" 06					17	0.67				15.7	0.62					59.7	2.35	13.8	0.54
MPMJ12D04	13.5 0.53	MPMJ12K04	15.8 0.62	3/4" - 16	6.5	1/4" 04					19	0.75				16.7	0.66					58.7	2.31	13.5	0.53
MPMJ12D05	16 0.63	MPMJ12K05	17.4 0.69	3/4" - 16	8	5/16" 05					19	0.75				16.7	0.66					57.9	2.28	13.5	0.53
MPMJ12D06	17 0.67	MPMJ12K06	19.8 0.78	3/4" - 16	9.5	3/8" 06					19	0.75				16.7	0.66					60.7	2.39	13.8	0.54
MPMJ12D08	20.5 0.81	MPMJ12K08	23.1 0.91	3/4" - 16	13	1/2" 08					19	0.75				16.7	0.66					64.9	2.56	15.8	0.62
MPMJ16D06	17 0.67	MPMJ16K06	19.8 0.78	7/8" - 14	9.5	3/8" 06					24	0.94				19.3	0.76					65.8	2.59	16.3	0.64
MPMJ16D08	20.5 0.81	MPMJ16K08	23.1 0.91	7/8" - 14	13	1/2" 08					24	0.94				19.3	0.76					68.5	2.70	16.8	0.66
MPMJ16D10	25.5 1.00	MPMJ16K10	26.5 1.04	7/8" - 14	16	5/8" 10					24	0.94				19.3	0.76					72.3	2.85	17	0.67
MPMJ16D12	28.5 1.12	MPMJ16K12	30.6 1.20	7/8" - 14	19	3/4" 12					27	1.06				19.3	0.76					83.3	3.28	17	0.67
MPMJ20D08	20.5 0.81	MPMJ20K08	23.1 0.91	1 1/16" - 12	13	1/2" 08					32	1.26				21.9	0.86					73.7	2.90	19.3	0.76
MPMJ20D10	25.5 1.00	MPMJ20K10	26.5 1.04	1 1/16" - 12	16	5/8" 10					32	1.26				21.9	0.86					77.4	3.05	19.5	0.77
MPMJ20D12	28.5 1.12	MPMJ20K12	30.6 1.20	1 1/16" - 12	19	3/4" 12					32	1.26				21.9	0.86					87.4	3.44	18.5	0.73
MPMJ20D16	35.5 1.40	MPMJ20K16	39 1.54	1 1/16" - 12	25	1" 16					32	1.26				21.9	0.86					96.9	3.81	19.8	0.78
MPMJ22D12	28.5 1.12	MPMJ22K12	30.6 1.20	1 3/16" - 12	19	3/4" 12					32	1.26				23	0.91					88.5	3.48	18.5	0.73
MPMJ25D12	28.5 1.12	MPMJ25K12	30.6 1.20	1 5/16" - 12	19	3/4" 12					36	1.42				23	0.91					88.6	3.49	18.5	0.73
MPMJ25D16	35.5 1.40	MPMJ25K16	39 1.54	1 5/16" - 12	25	1" 16					36	1.42				23	0.91					98.1	3.86	19.8	0.78
MPMJ30D16	35.5 1.40	MPMJ30K16	39 1.54	1 5/8" - 12	25	1" 16					46	1.81				24.5	0.96					102.5	4.04	22.8	0.90
		MPMJ30K20	49.6 1.95	1 5/8" - 12	32	1 1/4" 20					46	0.00				24.3	0.96					106.1	4.18	22.8	0.90
		MPMJ38K20	49.6 1.95	1 7/8" - 12	32	1 1/4" 20					55	2.17				27.5	1.08					110.3	4.34	23.8	0.94
		MPMJ38K24	56 2.20	1 7/8" - 12	38	1 1/2" 24					55	2.17				27.5	1.08					120.5	4.74	25.3	1.00
		MPMJ42K32	69 2.72	2 1/2" - 12	51	2" 32					70	2.76				34	1.34					133.5	5.26	23.5	0.93

MASCHIO 90°

90° MALE

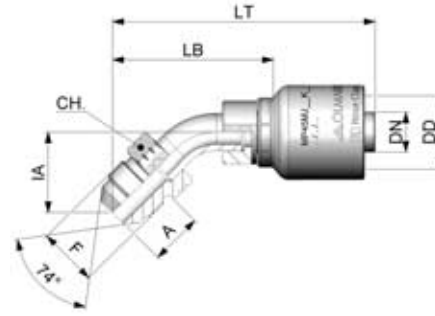
MALE COUDE 90°



Hose Class **D**

Hose Class **K**

CODICE		CODICE		FILETTO			TUBO			TYPE	CHIAVE 1		CHIAVE 2		O-RING	I Max.		A		IA		LT		LB	
CODE	DD	CODE	DD	THREAD	HOSE	SIZE	CH 1	CH 2	mm.		inch.	mm.	inch.	GOR		mm.	inch.	mm.	inch.	mm.	inch.	mm.	inch.	mm.	inch.
MP90MJ8D04	13.5 0.53			7/16" - 20	5	3/16" 03					14	0.55				14	0.55	27	1.06	60	2.36	31.5	1.24		
MP90MJ8D04	13.5 0.53	MP90MJ8K04	15.8 0.62	1/2" - 20	6.5	1/4" 04					17	0.67				14	0.55	27	1.06	60	2.36	31.5	1.24		
MP90MJ10D05	16 0.63	MP90MJ10K05	17.4 0.69	9/16" - 18	8	5/16" 05					19	0.75				14.1	0.56	27	1.06	59.2	2.33	31.5	1.24		
MP90MJ12D06	17 0.67	MP90MJ12K06	19.8 0.78	3/4" - 16	9.5	3/8" 06					19	0.75				16.7	0.66	30	1.18	66	2.60	35.8	1.41		
MP90MJ16D08	20.5 0.81	MP90MJ16K08	23.1 0.91	7/8" - 14	13	1/2" 08					19	0.75				16.7	0.66	30	1.18	68.7	2.70	36.3	1.43		
MP90MJ20D12	28.5 1.12	MP90MJ20K12	30.6 1.20	1 1/16" - 12	19	3/4" 12					32	1.26				21.9	0.86	44	1.73	97.5	3.84	50.5	1.99		
MP90MJ22D12	28.5 1.12	MP90MJ22K12	30.6 1.20	1 3/16" - 12	19	3/4" 12					32	1.26				23	0.91	51.5	2.03	106	4.17	59.0	2.32		
MP90MJ25D16	35.5 1.40	MP90MJ25K16	39 1.54	1 5/16" - 12	25	1" 16					41	1.61				23	0.91	53.5	2.11	116.5	4.59	61.3	2.41		
		MP90MJ30K20	49.6 1.95	1 5/8" - 12	32	1 1/4" 20					46	1.81				24	0.94	59	2.32	123.8	4.87	64.8	2.55		
		MP90MJ38K24	56 2.20	1 7/8" - 12	38	1 1/2" 24					55	2.17				27.5	1.08	77	3.03	150	5.91	82.3	3.24		



MASCHIO 45°

45° MALE

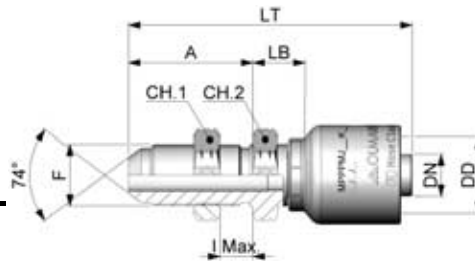
MALE COUDE 45°



Hose Class **D**

Hose Class **K**

CODICE CODE CODE	DD		CODICE CODE CODE	DD		FILETTO THREAD FILET			TUBO HOSE TUYAU			TYPE	CHIAVE 1 HEX 1 CH 1		CHIAVE 2 HEX 2 CH 2		O-RING GOR	I Max.		A		IA		LT		LB	
	mm.	inch.		mm.	inch.	F	DN	INCH	SIZE	mm.	inch.		mm.	inch.	mm.	inch.		mm.	inch.	mm.	inch.	mm.	inch.	mm.	inch.	mm.	inch.
MP45MJ8D04	13.5	0.53	MP45MJ8K04	15.8	0.62	1/2" - 20	6.5	1/4"	04				17	0.67					14	0.55	22.8	0.90	74	2.91	45.5	1.79	
MP45MJ10D05	16	0.63	MP45MJ10K05	17.4	0.69	9/16" - 18	8	5/16"	05				19	0.75					14.10	0.56	22.8	0.90	73.3	2.89	45.6	1.80	
MP45MJ12D06	17	0.67	MP45MJ12K06	19.8	0.78	3/4" - 16	9.5	3/8"	06				19	0.75					16.7	0.66	25.6	1.01	81	3.19	50.8	2.00	
MP45MJ16D08	20.5	0.81	MP45MJ16K08	23.1	0.91	7/8" - 14	13	1/2"	08				24	0.94					19.3	0.76	27.6	1.09	86	3.39	53.6	2.11	
MP45MJ20D12	28.5	1.12	MP45MJ20K12	30.6	1.20	1 1/16" - 12	19	3/4"	12				32	1.26					21.9	0.86	34.2	1.35	114.1	4.49	67.1	2.64	
MP45MJ22D12	28.5	1.12	MP45MJ22K12	30.6	1.20	1 3/16" - 12	19	3/4"	12				32	1.26					23	0.91	38.6	1.52	124.6	4.91	77.6	3.06	
MP45MJ25D16	35.5	1.40	MP45MJ25K16	39	1.54	1 5/16" - 12	25	1"	16				41	1.61					23	0.91	40	1.57	136.5	5.37	81.3	3.20	
			MP45MJ30K20	49.6	1.95	1 5/8" - 12	32	1 1/4"	20				46	1.81					24	0.94	43.4	1.71	145.6	5.73	86.6	3.41	
			MP45MJ38K24	56	2.20	1 7/8" - 12	38	1 1/2"	24				55	2.17					27.5	1.08	53.1	2.09	173.7	6.84	106	4.17	



PASSAPARETE DIRITTO

STRAIGHT BULKHEAD

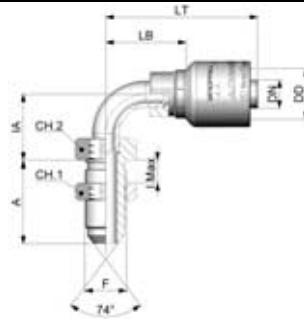
PASSE CLOISON DROITE



Hose Class **D**

Hose Class **K**

CODICE CODE CODE	DD		CODICE CODE CODE	DD		FILETTO THREAD FILET			TUBO HOSE TUYAU			TYPE	CHIAVE 1 HEX 1 CH 1		CHIAVE 2 HEX 2 CH 2		O-RING GOR	I Max.		A		IA		LT		LB		
	mm.	inch.		mm.	inch.	F	DN	INCH	SIZE	mm.	inch.		mm.	inch.	mm.	inch.		mm.	inch.	mm.	inch.	mm.	inch.	mm.	inch.	mm.	inch.	mm.
MPPPMJ6D04	13.5	0.53	MPPPMJ6K04	15.8	0.62	7/16" - 20	6.5	1/4"	04				17	0.67	17	0.67			10	0.39	31.5	1.24			75.5	2.97	15.5	0.61
MPPPMJ8D04	13.5	0.53	MPPPMJ8K04	15.8	0.62	1/2" - 20	6.5	1/4"	04				19	0.75	19	0.75			10	0.39	31.5	1.24			74	2.91	14	0.55
MPPPMJ10D05	13.5	0.53	MPPPMJ10K05	15.8	0.62	9/16" - 18	6.5	1/4"	04				22	0.87	22	0.87			10	0.39	33.5	1.32			77	3.03	15	0.59
MPPPMJ10D05	16	0.63	MPPPMJ10K05	17.4	0.69	9/16" - 18	8	5/16"	05				22	0.87	22	0.87			10	0.39	33.5	1.32			79.2	3.09	15	0.59
MPPPMJ12D04	13.5	0.53	MPPPMJ12K04	15.8	0.62	3/4" - 16	6.5	1/4"	04				24	0.94	24	0.94			10	0.39	37.6	1.48			79.6	3.13	13.5	0.53
MPPPMJ12D05	16	0.63	MPPPMJ12K05	17.4	0.69	3/4" - 16	8	5/16"	05				24	0.94	24	0.94			10	0.39	37.6	1.48			78.8	3.10	13.5	0.53
MPPPMJ12D06	17	0.67	MPPPMJ12K06	19.8	0.78	3/4" - 16	9.5	3/8"	06				24	0.94	24	0.94			10	0.39	37.6	1.48			81.6	3.21	81.6	3.21
MPPPMJ12D08	20.5	0.81	MPPPMJ12K08	23.1	0.91	3/4" - 16	13	1/2"	08				24	0.94	24	0.94			10	0.39	37.6	1.48			85.8	3.38	15.8	0.62
MPPPMJ16D06	17	0.67	MPPPMJ16K06	19.8	0.78	7/8" - 14	9.5	3/8"	06				30	1.18	30	1.18			10	0.39	41.1	1.62			87.6	3.45	16.3	0.64
MPPPMJ16D08	20.5	0.81	MPPPMJ16K08	23.1	0.91	7/8" - 14	13	1/2"	08				30	1.18	30	1.18			10	0.39	41.1	1.62			90.3	3.56	16.8	0.66
MPPPMJ20D12	28.5	1.12	MPPPMJ20K12	30.6	1.20	1 1/16" - 12	19	3/4"	12				36	1.42	36	1.42			10	0.39	45.4	1.79			110.9	4.37	18.5	0.73
MPPPMJ25D16	35.5	1.40	MP45MJ25K16	39	1.54	1 5/16" - 12	25	1"	16				41	1.61	41	1.61			10	0.39	45.4	1.79			120.4	4.74	19.8	0.78
			MP45MJ30K20	49.6	1.95	1 5/8" - 12	32	1 1/4"	20				50	1.97	50	1.97			10	0.39	46.7	1.84			127.5	5.02	21.8	0.86



PASSAPARETE 90°

90° BULKHEAD

PASSE CLOISON COUDE 90°



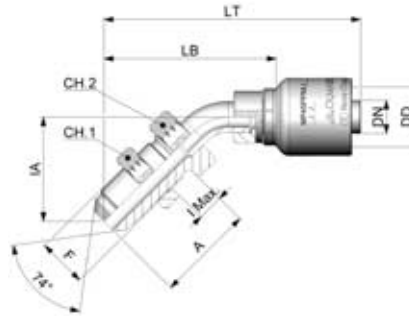
Hose Class **D**

Hose Class **K**

CODICE CODE		CODICE CODE		FILETTO THREAD			TUBO HOSE			TYPE	CHIAVE 1 HEX 1		CHIAVE 2 HEX 2		O-RING	I Max.		A		IA		LT		LB	
CODE	DD	CODE	DD	FILET	DN	INCH	SIZE	mm.	inch.	mm.	inch.	GOR	mm.	inch.	mm.	inch.	mm.	inch.	mm.	inch.	mm.	inch.	mm.	inch.	
MP90PPMJ6D04	13.5	0.53	MP90PPMJ6K04	15.8	0.62	7/16" - 20	6.5	1/4"	04	17	0.67	17	0.67	10	0.39	31.5	1.24	27	1.06	60	2.36	31.5	1.24		
MP90PPMJ8D04	13.5	0.53	MP90PPMJ8K04	15.8	0.62	1/2" - 20	6.5	1/4"	04	19	0.75	19	0.75	10	0.39	31.5	1.24	27	1.06	60	2.36	31.5	1.24		
MP90PPMJ10D04	13.5	0.53	MP90PPMJ10K04	15.8	0.62	9/16" - 18	6.5	1/4"	04	22	0.87	22	0.87	10	0.39	33.5	1.32	26	1.02	60	2.36	31.5	1.24		
MP90PPMJ12D04	13.5	0.53	MP90PPMJ12K04	15.8	0.62	3/4" - 16	6.5	1/4"	04	24	0.94	24	0.94	10	0.39	37.6	1.48	30	1.18	63	2.48	34.5	1.36		
MP90PPMJ12D05	16	0.63	MP90PPMJ12K05	17.4	0.69	3/4" - 16	8	5/16"	05	24	0.94	24	0.94	10	0.39	37.6	1.48	30	1.18	62.2	2.45	64.3	2.53		
MP90PPMJ12D06	17	0.67	MP90PPMJ12K06	19.8	0.78	3/4" - 16	9.5	3/8"	06	24	0.94	24	0.94	10	0.39	37.6	1.48	30	1.18	66	2.60	35.8	1.41		
MP90PPMJ12D08	20.5	0.81	MP90PPMJ12K08	23.1	0.91	3/4" - 16	13	1/2"	08	24	0.94	24	0.94	10	0.39	37.6	1.48	30	1.18	68.7	2.70	36.3	1.43		
MP90PPMJ16D06	17	0.67	MP90PPMJ16K06	19.8	0.78	7/8" - 14	9.5	3/8"	06	30	1.18	30	1.18	10	0.39	41.1	1.62	33	1.30	68	2.68	37.8	1.49		
MP90PPMJ16D08	20.5	0.81	MP90PPMJ16K08	23.1	0.91	7/8" - 14	13	1/2"	08	30	1.18	30	1.18	10	0.39	41.1	1.62	33	1.30	70.7	2.78	38.3	1.51		
MP90PPMJ20D12	28.5	1.12	MP90PPMJ20K12	30.6	1.20	1 1/16" - 12	19	3/4"	12	36	1.42	36	1.42	10	0.39	45.4	1.79	44	1.73	97.5	3.84	50.5	1.99		
MP90PPMJ25D16	35.5	1.40	MP90PPMJ25K16	39	1.54	1 5/16" - 12	25	1"	16	41	1.61	41	1.61	10	0.39	45.4	1.79	51.5	2.03	116.5	4.59	61.3	2.41		
			MP90PPMJ30K20	49.6	1.95	1 5/8" - 12	32	1 1/4"	20	50	1.97	50	1.97	10	0.39	46.7	1.84	59	2.32	123.8	4.87	64.8	2.55		

JIC 74°

6



PASSAPARETE 45°

45° BULKHEAD

PASSE CLOISON COUDE 45°

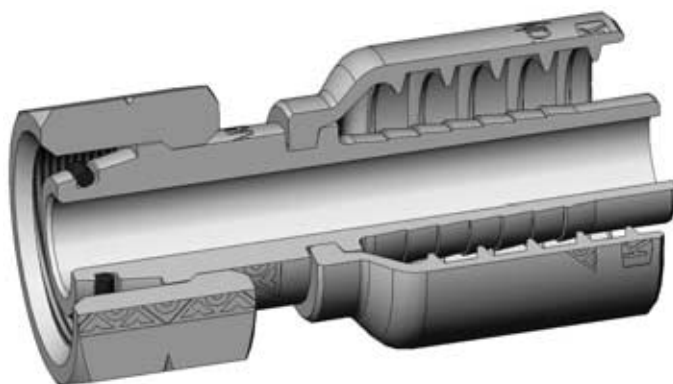


Hose Class **D**

Hose Class **K**

CODICE CODE		CODICE CODE		FILETTO THREAD			TUBO HOSE			TYPE	CHIAVE 1 HEX 1		CHIAVE 2 HEX 2		O-RING	I Max.		A		IA		LT		LB	
CODE	DD	CODE	DD	FILET	DN	INCH	SIZE	mm.	inch.	mm.	inch.	GOR	mm.	inch.	mm.	inch.	mm.	inch.	mm.	inch.	mm.	inch.	mm.	inch.	
MP45PPMJ8D04	13.5	0.53	MP45PPMJ8K04	15.8	0.62	7/16" - 20	6.5	1/4"	04	17	0.67	17	0.67	10	0.39	31.5	1.24	35.2	1.39	86.4	3.40	57.9	2.28		
MP45PPMJ10D04	13.5	0.53	MP45PPMJ10K04	15.8	0.62	1/2" - 20	6.5	1/4"	04	19	0.75	19	0.75	10	0.39	31.5	1.24	35.2	1.39	86.4	3.40	57.9	2.28		
MP45PPMJ12D04	13.5	0.53	MP45PPMJ12K04	15.8	0.62	9/16" - 18	6.5	1/4"	04	22	0.87	22	0.87	10	0.39	33.5	1.32	35.9	1.41	87.1	3.43	58.6	2.31		
MP45PPMJ12D05	16	0.63	MP45PPMJ12K05	17.4	0.69	3/4" - 16	8	5/16"	05	24	0.94	24	0.94	10	0.39	37.6	1.48	40.3	1.59	92.8	3.65	64.3	2.53		
MP45PPMJ12D06	17	0.67	MP45PPMJ12K06	19.8	0.77	3/4" - 16	9.5	3/8"	06	24	0.94	24	0.94	10	0.39	37.6	1.48	40.3	1.59	95.8	3.77	65.6	2.58		
MP45PPMJ12D08	20.5	0.81	MP45PPMJ12K08	23.1	0.91	3/4" - 16	13	1/2"	08	24	0.94	24	0.94	10	0.39	37.6	1.48	40.3	1.59	98.5	3.88	66.1	2.60		
MP45PPMJ16D06	17	0.67	MP45PPMJ16K06	19.8	0.77	7/8" - 14	9.5	3/8"	06	30	1.18	30	1.18	10	0.39	41.1	1.62	43.7	1.72	99.4	3.91	69.2	2.72		
MP45PPMJ16D08	20.5	0.81	MP45PPMJ16K08	23.1	0.91	7/8" - 14	13	1/2"	08	30	1.18	30	1.18	10	0.39	41.1	1.62	43.7	1.72	102.1	4.02	69.7	2.74		
MP45PPMJ20D12	28.5	1.12	MP45PPMJ20K12	30.6	1.20	1 1/16" - 12	19	3/4"	12	36	1.42	36	1.42	10	0.39	45.4	1.79	50.8	2.00	130.7	5.15	83.7	3.30		
MP45PPMJ25D16	35.5	1.40	MP45PPMJ25K16	39	1.54	1 5/16" - 12	25	1"	16	41	1.61	41	1.61	10	0.39	45.4	1.79	54.4	2.14	150.9	5.94	95.7	3.77		
			MP45PPMJ30K20	49.6	1.95	1 5/8" - 12	32	1 1/4"	20	50	1.97	50	1.97	10	0.39	46.7	1.84	59.5	2.34	161.7	6.37	102.7	4.04		

6



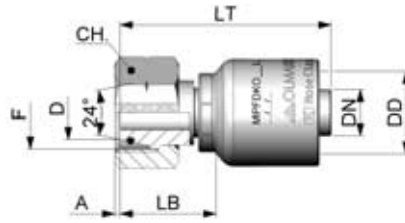
Hose Class **D**

Hose Class **K**

**FEMMINA DIRITTA CON O-RING
DADO LIBERO SERIE LEGGERA**

O-RING LOOSE NUT STRAIGHT
FEMALE "L" TYPE

FEMELLE DROITE
AVEC JOINT TORIQUE
ECROU LIBRE SERIE "L"



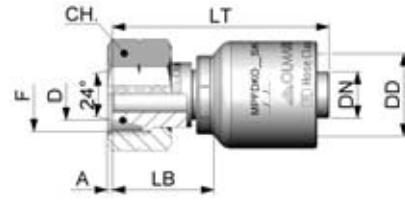
CODICE CODE		CODICE CODE		FILETTO THREAD		TUBO HOSE		TYPE	CHIAVE 1 HEX 1		CHIAVE 2 HEX 2		O-RING GOR	D		A		IA		LT		LB	
CODE	DD	CODE	DD	FILET FILET	DN	INCH	SIZE		CH 1	CH 2	mm.	inch.		mm.	inch.	mm.	inch.	mm.	inch.	mm.	inch.	mm.	inch.
MPFDK06LD03	11.5	0.45			12 x 1.5	5	3/16"	03		14	0.55		5/1	6	0.24	1.6	0.06			48	1.89	23.0	0.91
MPFDK06LD04	13.5	0.53	MPFDK06LK04	15.8	0.62	12 x 1.5	6.5	1/4"	04	14	0.55		5/1	6	0.24	1.6	0.06			51.5	2.03	23.0	0.91
MPFDK08LD03	11.5	0.45			14 x 1.5	5	3/16"	03		17	0.67		010	8	0.31	5	0.20			47.5	1.87	22.5	0.89
MPFDK08LD04	13.5	0.53	MPFDK08LK04	15.8	0.62	14 x 1.5	6.5	1/4"	04	17	0.67		010	8	0.31	0.5	0.02			51.5	2.03	23.0	0.91
MPFDK10LD04	13.5	0.53	MPFDK10LK04	15.8	0.62	16 x 1.5	6.5	1/4"	04	19	0.75		011	10	0.39	0.1	0.00			53.5	2.11	25.0	0.98
MPFDK10LD05	16.0	0.63	MPFDK10LK05	17.4	0.69	16 x 1.5	8	5/16"	05	19	0.75		011	10	0.39	0.1	0.00			52.7	2.07	25.0	0.98
MPFDK10LD06	17.0	0.67	MPFDK10LK06	19.8	0.78	16 x 1.5	9.5	3/8"	06	19	0.75		011	10	0.39	0.1	0.00			56.5	2.22	26.3	1.04
MPFDK12LD04	13.5	0.53	MPFDK12LK04	15.8	0.62	18 x 1.5	6.5	1/4"	04	22	0.87		012	12	0.47	0.6	0.02			53.5	2.11	25.0	0.98
MPFDK12LD05	16.0	0.63	MPFDK12LK05	17.4	0.69	18 x 1.5	8	5/16"	05	22	0.87		012	12	0.47	0.6	0.02			52.7	2.07	25.0	0.98
MPFDK12LD06	17.0	0.67	MPFDK12LK06	19.8	0.78	18 x 1.5	9.5	3/8"	06	22	0.87		012	12	0.47	0.6	0.02			55.5	2.19	25.3	1.00
MPFDK15LD06	17.0	0.67	MPFDK15LK06	19.8	0.78	22 x 1.5	9.5	3/8"	06	27	1.06		014	15	0.59	1.4	0.06			56.7	2.23	26.5	1.04
MPFDK15LD08	20.5	0.81	MPFDK15LK08	23.1	0.91	22 x 1.5	13	1/2"	08	27	1.06		014	15	0.59	1.4	0.06			59.4	2.34	27.0	1.06
MPFDK18LD08	20.5	0.81	MPFDK18LK08	23.1	0.91	26 x 1.5	13	1/2"	08	32	1.26		016	18	0.71	3.6	0.14			66.2	2.61	33.8	1.33
MPFDK18LD10	25.5	1.00	MPFDK18LK10	26.5	1.04	26 x 1.5	16	5/8"	10	32	1.26		016	18	0.71	3.6	0.14			69.0	2.72	33.0	1.30
MPFDK18LD12	28.5	1.12	MPFDK18LK12	30.6	1.20	26 x 1.5	19	3/4"	12	32	1.26		016	18	0.71	3.6	0.14			80	3.15	33.0	1.30
MPFDK22LD10	25.5	1.00	MPFDK22LK10	26.5	1.04	30 x 2	16	5/8"	10	36	1.42		019	22	0.87	3.9	0.15			74.0	2.91	38.0	1.50
MPFDK22LD12	28.5	1.12	MPFDK22LK12	30.6	1.20	30 x 2	19	3/4"	12	36	1.42		019	22	0.87	3.9	0.15			85	3.35	38.0	1.50
MPFDK28LD12	28.5	1.12	MPFDK28LK12	30.6	1.20	36 x 2	19	3/4"	12	41	1.61		023	28	1.10	4.8	0.19			84.0	3.31	37.0	1.46
MPFDK28LD16	35.5	1.40	MPFDK28LK16	39	1.54	36 x 2	25	1"	16	41	1.61		023	28	1.10	4.8	0.19			93.5	3.68	38.3	1.51
MPFDK35LD16	35.5	1.40	MPFDK35LK16	39.0	1.54	45 x 2	25	1"	16	50	1.97		027	35	1.38	5.2	0.20			90.7	3.57	35.5	1.40
			MPFDK35LK20	49.6	1.95	45 x 2	32	1 1/4	20	50	1.97		027	35	1.38	5.2	0.20			94.5	3.72	35.5	1.40
			MPFDK42LK20	49.6	1.95	52 x 2	32	1 1/4	20	60	2.36		128	42	1.65	3.1	0.12			106.8	4.20	47.8	1.88
			MPFDK42LK24	56	2.205	52 x 2	38	1 1/2	24	60	2.36		128	42	1.65	3.1	0.12			117	4.61	49.3	1.94

1

**FEMMINA 90° CON O-RING
DADO LIBERO SERIE PESANTE**

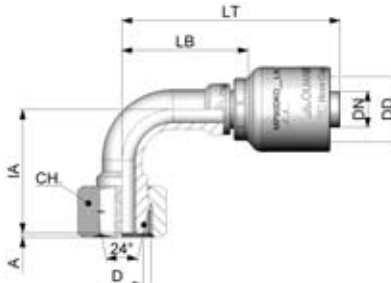
O-RING LOOSE NUT 90°
FEMALE "S" TYPE

FEMELLE COUDE 90°
AVEC JOINT TORIQUE
ECROU LIBRE SERIE "S"



CODICE CODE		CODICE CODE		FILETTO THREAD		TUBO HOSE		TYPE	CHIAVE 1 HEX 1		CHIAVE 2 HEX 2		O-RING GOR	D		A		IA		LT		LB	
CODE	DD	CODE	DD	FILET FILET	DN	INCH	SIZE		CH 1	CH 2	mm.	inch.		mm.	inch.	mm.	inch.	mm.	inch.	mm.	inch.	mm.	inch.
MPFDK06SD03	11.5	0.45			14 x 1.5	5	3/16"	03		17	0.67		5/1	6	0.24	0	0.00			51	2.01	26	1.02
MPFDK06SD04	13.5	0.53	MPFDK06SK04	15.8	0.62	14 x 1.5	6.5	1/4"	04	17	0.67		5/1	6	0.24	0	0.00			55	2.17	26.5	1.04
MPFDK08SD03	11.5	0.45			16 x 1.5	5	3/16"	03		19	0.75		010	8	0.31	2.1	0.08			48.5	1.91	23.5	0.93
MPFDK08SD04	13.5	0.53	MPFDK08SK04	15.8	0.62	16 x 1.5	6.5	1/4"	04	19	0.75		010	8	0.31	2.1	0.08			52.5	2.07	24	0.94
MPFDK08SD05	16	0.63	MPFDK08SK05	17.4	0.69	16 x 1.5	8	5/16"	05	19	0.75		010	8	0.31	2.1	0.08			51.7	2.04	24	0.94
MPFDK10SD04	13.5	0.53	MPFDK10SK04	15.8	0.62	18 x 1.5	6.5	1/4"	04	22	0.87		011	10	0.39	0.7	0.03			53.5	2.11	25	0.98
MPFDK10SD05	16	0.63	MPFDK10SK05	17.4	0.69	18 x 1.5	8	5/16"	05	22	0.87		011	10	0.39	0.7	0.03			52.7	2.07	25	0.98
MPFDK10SD06	17	0.67	MPFDK10SK06	19.8	0.78	18 x 1.5	9.5	3/8"	06	22	0.87		011	10	0.39	0.7	0.03			55.5	2.19	25.3	1.00
MPFDK12SD04	13.5	0.53	MPFDK12SK04	15.8	0.62	20 x 1.5	6.5	1/4"	04	24	0.94		012	12	0.47	1	0.04			53.5	2.11	25	0.98
MPFDK12SD05	16	0.63	MPFDK12SK05	17.4	0.69	20 x 1.5	8	5/16"	05	24	0.94		012	12	0.47	1	0.04			52.7	2.07	25	0.98
MPFDK12SD06	17	0.67	MPFDK12SK06	19.8	0.78	20 x 1.5	9.5	3/8"	06	24	0.94		012	12	0.47	1	0.04			55.5	2.19	25.3	1.00
MPFDK14SD06	17	0.67	MPFDK14SK06	19.8	0.78	22 x 1.5	9.5	3/8"	06	27	1.06		014	14	0.55	1.5	0.06			58.2	2.29	28	1.10
MPFDK14SD08	20.5	0.81	MPFDK14SK08	23.1	0.91	22 x 1.5	13	1/2"	08	27	1.06		014	14	0.55	1.5	0.06			60.9	2.40	28.5	1.12
MPFDK16SD06	17	0.67	MPFDK16SK06	19.8	0.78	24 x 1.5	9.5	3/8"	06	30	1.18		015	16	0.63	2.7	0.11			65	2.56	34.8	1.37
MPFDK16SD08	20.5	0.81	MPFDK16SK08	23.1	0.91	24 x 1.5	13	1/2"	08	30	1.18		015	16	0.63	2.7	0.11			62.7	2.47	30.3	1.19
MPFDK20SD10	25.5	1.00	MPFDK20SK10	26.5	1.04	30 x 2	16	5/8"	10	36	1.42		017	20	0.79	3.5	0.14			74	2.91	38	1.50
MPFDK20SD12	28.5	1.12	MPFDK20SK12	30.6	1.20	30 x 2	19	3/4"	12	36	1.42		017	20	0.79	3.5	0.14			85	3.35	38	1.50
MPFDK25SD12	28.5	1.12	MPFDK25SK12	30.6	1.20	36 x 2	19	3/4"	12	41	1.61		017	25	0.98	4.9	0.19			88	3.46	41	1.61
MPFDK25SD16	35.5	1.40	MPFDK25SK16	39	1.54	36 x 2	25	1"	16	41	1.61		017	25	0.98	4.9	0.19			94.7	3.73	39.5	1.56
MPFDK30SD16	35.5	1.40	MPFDK30SK16	39	1.54	42 x 2	25	1"	16	50	1.97		121	30	1.18	4.9	0.19			96.3	3.79	41.1	1.62
			MPFDK30SK20	49.6	1.95	42 x 2	32	1 1/4	20	50	1.97		121	30	1.18	4.9	0.19			100.1	3.94	41.1	1.62
			MPFDK38SK20	49.6	1.95	52 x 2	32	1 1/4	20	60	2.36		126	38	1.50	8.2	0.32			106.8	4.20	47.8	1.88
			MPFDK38SK24	56	2.205	52 x 2	38	1 1/2	24	60	2.36		126	38	1.50	8.2	0.32			117	4.61	49.3	1.94

1



**FEMMINA 90° CON O-RING
DADO LIBERO SERIE LEGGERA**

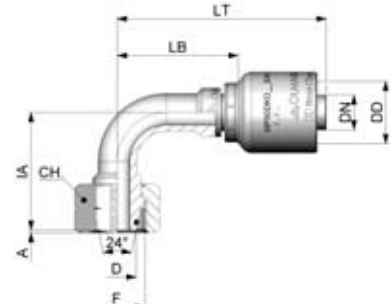
**O-RING LOOSE NUT 90°
FEMALE "L" TYPE**

**FEMELLE COUDE 90°
AVEC JOINT TORIQUE
ECROU LIBRE SERIE "L"**



CODICE CODE CODE	DD		CODICE CODE CODE	DD		FILETTO THREAD FILET			TUBO HOSE TUYAU			TYPE	CHIAVE 1 HEX 1 CH 1		CHIAVE 2 HEX 2 CH 2		O-RING		D		A		IA		LT		LB		
	mm.	inch.		mm.	inch.	F	DN	INCH	SIZE	mm.	inch.		mm.	inch.	GOR	mm.	inch.	mm.	inch.	mm.	inch.	mm.	inch.	mm.	inch.	mm.	inch.	mm.	inch.
MP90DKO6LD03	11.5	0.45			12 x 1.5	5	3/16"	03																					
MP90DKO6LD04	13.5	0.53	MP90DKO6LK04	15.8	0.62	12 x 1.5	6.5	1/4"	04																				
MP90DKO8LD03	11.5	0.45			14 x 1.5	5	3/16"	03				17	0.67																
MP90DKO8LD04	13.5	0.53	MP90DKO8LK04	15.8	0.62	14 x 1.5	6.5	1/4"	04			17	0.67																
MP90DKO10LD04	13.5	0.53	MP90DKO10LK04	15.8	0.62	16 x 1.5	6.5	1/4"	04			19	0.75																
MP90DKO10LD05	16.0	0.63	MP90DKO10LK05	17.4	0.69	16 x 1.5	8	5/16"	05			19	0.75																
MP90DKO12LD04	13.5	0.53	MP90DKO12LK04	15.8	0.62	18 x 1.5	6.5	1/4"	04			22	0.87																
MP90DKO12LD05	16	0.63	MP90DKO12LK05	17.4	0.69	18 x 1.5	8	5/16"	05			22	0.87																
MP90DKO12LD06	17.0	0.67	MP90DKO12LK06	19.8	0.78	18 x 1.5	9.5	3/8"	06			22	0.87																
MP90DKO15LD06	17	0.67	MP90DKO15LK06	19.8	0.78	22 x 1.5	9.5	3/8"	06			27	1.06																
MP90DKO15LD08	20.5	0.81	MP90DKO15LK08	23.1	0.91	22 x 1.5	13	1/2"	08			27	1.06																
MP90DKO18LD08	20.5	0.81	MP90DKO18LK08	23.1	0.91	26 x 1.5	13	1/2"	08			32	1.26																
MP90DKO18LD10	25.5	1.00	MP90DKO18LK10	28.5	1.04	26 x 1.5	16	5/8"	10			32	1.26																
MP90DKO22LD10	25.5	1.00	MP90DKO22LK10	28.5	1.04	30 x 2	16	5/8"	10			36	1.42																
MP90DKO22LD12	28.5	1.12	MP90DKO22LK12	30.6	1.20	30 x 2	19	3/4"	12			36	1.42																
MP90DKO28LD16	35.5	1.40	MP90DKO28LK16	39.0	1.54	36 x 2	25	1"	16			41	1.61																
			MP90DKO35LK20	49.6	1.95	45 x 2	32	1 1/4"	20			50	1.97																
			MP90DKO42LK20	56.0	2.20	52 x 2	38	1 1/2"	24			60	2.36																

1



**FEMMINA 90° CON O-RING
DADO LIBERO SERIE PESANTE**

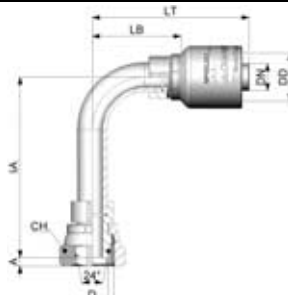
**O-RING LOOSE NUT 90°
FEMALE "S" TYPE**

**FEMELLE COUDE 90°
AVEC JOINT TORIQUE
ECROU LIBRE SERIE "S"**



CODICE CODE CODE	DD		CODICE CODE CODE	DD		FILETTO THREAD FILET			TUBO HOSE TUYAU			TYPE	CHIAVE 1 HEX 1 CH 1		CHIAVE 2 HEX 2 CH 2		O-RING		D		A		IA		LT		LB		
	mm.	inch.		mm.	inch.	F	DN	INCH	SIZE	mm.	inch.		mm.	inch.	GOR	mm.	inch.	mm.	inch.	mm.	inch.	mm.	inch.	mm.	inch.	mm.	inch.	mm.	inch.
MP90DKO6SD03	11.5	0.45			14 x 1.5	5	3/16"	03																					
MP90DKO6SD04	13.5	0.53	MP90DKO6SK04	15.8	0.62	14 x 1.5	6.5	1/4"	04																				
MP90DKO8SD03	11.5	0.45			16 x 1.5	5	3/16"	03				19	0.75																
MP90DKO8SD04	13.5	0.53	MP90DKO8SK04	15.8	0.62	16 x 1.5	6.5	1/4"	04			19	0.75																
MP90DKO10SD04	13.5	0.53	MP90DKO10SK04	15.8	0.62	18 x 1.5	6.5	1/4"	04			22	0.87																
MP90DKO10SD05	16.0	0.63	MP90DKO10SK05	17.4	0.69	18 x 1.5	8	5/16"	05			22	0.87																
MP90DKO10SD06	17	0.67	MP90DKO10SK06	19.8	0.78	18 x 1.5	9.5	3/8"	06			22	0.87																
MP90DKO12SD04	13.5	0.53	MP90DKO12SK04	15.8	0.62	20 x 1.5	6.5	1/4"	04			24	0.94																
MP90DKO12SD05	16	0.63	MP90DKO12SK05	17.4	0.69	20 x 1.5	8	5/16"	05			24	0.94																
MP90DKO12SD06	17.0	0.67	MP90DKO12SK06	19.8	0.78	20 x 1.5	9.5	3/8"	06			24	0.94																
MP90DKO14SD06	17	0.67	MP90DKO14SK06	19.8	0.78	22 x 1.5	9.5	3/8"	06			27	1.06																
MP90DKO14SD08	20.5	0.81	MP90DKO14SK08	23.1	0.91	22 x 1.5	13	1/2"	08			27	1.06																
MP90DKO16SD08	20.5	0.81	MP90DKO16SK08	23.1	0.91	24 x 1.5	13	1/2"	08			30	1.18																
MP90DKO20SD10	25.5	1.00	MP90DKO20SK10	26.5	1.04	30 x 2	16	5/8"	10			36	1.42																
MP90DKO20SD12	28.5	1.12	MP90DKO20SK12	30.6	1.20	30 x 2	19	3/4"	12			36	1.42																
MP90DKO25SD12	28.5	1.12	MP90DKO25SK12	30.6	1.20	36 x 2	19	3/4"	12			41	1.61																
MP90DKO25SD16	35.5	1.40	MP90DKO25SK16	39	1.54	36 x 2	25	1"	16			41	1.61																
MP90DKO30SD16	35.5	1.40	MP90DKO30SK16	39.0	1.54	42 x 2	25	1"	16			50	1.97																
			MP90DKO30SK20	49.6	1.95	42 x 2	32	1 1/4"	20			50	1.97																
			MP90DKO38SK20	49.6	1.95	52 x 2	32	1 1/4"	20			60	2.36																
			MP90DKO38SK24	56	2.20	52 x 2	38	1 1/2"	24			60	2.36																

1



**FEMMINA 90° CON O-RING
LUNGA SERIE LEGGERA**

**O-RING 90° FEMALE
LONG DROP "L" TYPE**

**FEMELLE COUDE 90°
AVEC JOINT TORIQUE
EXTRA LONGUE SERIE "L"**



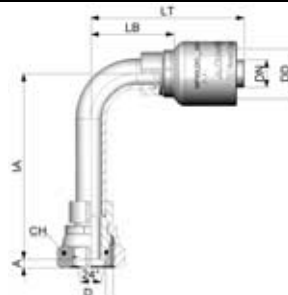
Hose Class **D**



Hose Class **K**

CODICE CODE		CODICE CODE		FILETTO THREAD			TUBO HOSE			TYPE	CHIAVE 1 HEX 1		CHIAVE 2 HEX 2		O-RING	D		A		IA		LT		LB	
CODE	DD	CODE	DD	FILET	DN	INCH	SIZE	CH 1	CH 2		mm.	inch.	mm.	inch.	GOR	mm.	inch.	mm.	inch.	mm.	inch.	mm.	inch.	mm.	inch.
MP90LD08LD04	13.5	0.53	MP90LD08LK04	15.8	0.62	14 x 1.5	6.5	1/4"	04		19	0.75			010	8	0.31	1	0.04	65.0	2.56	60.5	2.38	32.0	1.26
MP90LD010LD04	13.5	0.53	MP90LD010LK04	15.8	0.62	16 x 1.5	6.5	1/4"	04		22	0.87			011	10	0.39	3.5	0.14	67.0	2.64	61.5	2.42	33.0	1.30
MP90LD012LD06	17.0	0.67	MP90LD012LK06	19.8	0.78	18 x 1.5	9.5	3/8"	06		22	0.87			012	12	0.47	2	0.08	81.0	3.19	69.0	2.72	38.8	1.53
MP90LD015LD08	20.5	0.81	MP90LD015LK08	23.1	0.91	22 x 1.5	13	1/2"	08		27	1.06			014	15	0.59	4	0.16	86.0	3.39	74.7	0.70	42.3	1.67
MP90LD018LD10	25.5	1.00	MP90LD018LK10	26.5	1.04	26 x 1.5	16	5/8"	10		32	1.26			016	18	0.71	5	0.20	120.5	4.74	78.5	3.09	42.5	1.67
MP90LD022LD12	28.5	1.12	MP90LD022LK12	30.6	1.20	30 x 2	19	3/4"	12		36	1.42			019	22	0.87	5	0.20	142.5	5.61	116.5	4.59	69.5	2.74
MP90LD028LD16	35.5	1.40	MP90LD028LK16	39.0	1.54	36 x 2	25	1"	16		46	1.81			023	28	1.10	7	0.28	145.5	5.73	125.0	4.92	69.8	2.75

11



**FEMMINA 90° CON O-RING
LUNGA SERIE PESANTE**

**O-RING 90° FEMALE
LONG DROP "S" TYPE**

**FEMELLE COUDE 90°
AVEC JOINT TORIQUE
EXTRA LONGUE SERIE "S"**



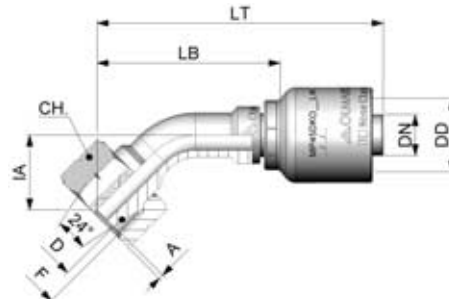
Hose Class **D**



Hose Class **K**

CODICE CODE		CODICE CODE		FILETTO THREAD			TUBO HOSE			TYPE	CHIAVE 1 HEX 1		CHIAVE 2 HEX 2		O-RING	D		A		IA		LT		LB	
CODE	DD	CODE	DD	FILET	DN	INCH	SIZE	CH 1	CH 2		mm.	inch.	mm.	inch.	GOR	mm.	inch.	mm.	inch.	mm.	inch.	mm.	inch.	mm.	inch.
MP90LD08SD04	13.5	0.53	MP90LD08SK04	15.8	0.622	16 x 1.5	6.5	1/4"	04		22	0.87			010	8	0.31	2.3	0.09	67.7	2.67	61.5	2.42	33.0	1.30
MP90LD010SD04	13.5	0.53	MP90LD010SK04	15.8	0.622	18 x 1.5	6.5	1/4"	04		22	0.87			011	10	0.39	3.5	0.14	67.0	2.64	61.5	2.42	33.0	1.30
MP90LD012SD06	17.0	0.67	MP90LD012SK06	19.8	0.78	20 x 1.5	9.5	3/8"	06		27	1.06			012	12	0.47	3	0.12	82.5	3.25	69.0	2.72	38.8	1.53
MP90LD014SD06	17.0	0.67	MP90LD014SK06	19.8	0.78	22 x 1.5	9.5	3/8"	06		27	1.06			014	14	0.55	4	0.16	86.0	3.39	72.0	2.83	41.8	1.65
MP90LD016SD08	20.5	0.81	MP90LD016SK08	23.1	0.909	24 x 1.5	13	1/2"	08		30	1.18			015	16	0.63	5	0.20	86.0	3.39	74.7	2.94	42.3	1.67
MP90LD020SD12	28.5	1.12	MP90LD020SK12	30.6	1.205	30 x 2	19	3/4"	12		36	1.42			017	20	0.79	4	0.16	145.0	5.71	116.5	4.59	69.5	2.74
MP90LD025SD16	35.5	1.40	MP90LD025SK16	39.0	1.535	36 x 2	25	1"	16		46	1.81			018	25	0.98	7	0.28	145.5	5.73	125.0	4.92	69.8	2.75

11



**FEMMINA 45° CON O-RING
DADO LIBERO SERIE LEGGERA**

O-RING LOOSE NUT 45°
FEMALE "L" TYPE

FEMELLE COUDE 45°
AVEC JOINT TORIQUE
ECROU LIBRE SERIE "L"

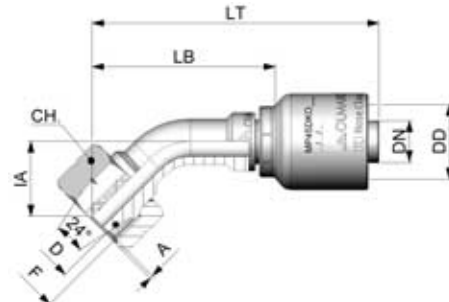


Hose Class **D**

Hose Class **K**

CODICE CODE CODE	DD		CODICE CODE CODE	DD		FILETTO THREAD FILET			TUBO HOSE TUYAU			TYPE	CHIAVE 1 HEX 1 CH 1		CHIAVE 2 HEX 2 CH 2		O-RING			D		A		IA		LT		LB		
	mm.	inch.		mm.	inch.	F	DN	INCH	SIZE	mm.	inch.		mm.	inch.	GOR	mm.	inch.	mm.	inch.	mm.	inch.	mm.	inch.	mm.	inch.	mm.	inch.	mm.	inch.	
	MP45DKO8LD04	13.5		0.53	MP45DKO8LK04	15.8	0.62	14 x 1.5	6.5	1/4"	04		17	0.67			010	8	0.31	0.5	0.02	14.3	0.56	61.4	2.42	32.9	1.30			
MP45DKO10LD04	13.5	0.53	MP45DKO10LK04	15.8	0.62	16 x 1.5	6.5	1/4"	04	19	0.75			011	10	0.39	0.1		17.5	0.69	64.6	2.54	36.1	1.42						
MP45DKO10LD05	16.0	0.63	MP45DKO10LK05	17.4	0.69	16 x 1.5	8	5/16"	05	19	0.75			011	10	0.39	0.1		17.5	0.69	63.8	2.51	36.1	1.42						
MP45DKO12LD05	16.0	0.63	MP45DKO12LK05	17.4	0.69	18 x 1.5	8	5/16"	05	22	0.87			012	12	0.47	0.6	0.02	18.9	0.74	68.9	2.71	41.2	1.62						
MP45DKO12LD06	17.0	0.67	MP45DKO12LK06	19.8	0.78	18 x 1.5	9.5	3/8"	06	22	0.87			012	12	0.47	0.6	0.02	18.9	0.74	72.7	2.86	42.5	1.67						
MP45DKO15LD08	20.5	0.81	MP45DKO15LK08	23.1	0.91	22 x 1.5	13	1/2"	08	27	1.06			014	15	0.59	1.4	0.06	23.4	0.92	89.8	3.54	57.4	2.26						
MP45DKO18LD10	25.5	1.00	MP45DKO18LK10	26.5	1.04	26 x 1.5	16	5/8"	10	32	1.26			016	18	0.71	3.6	0.14	27.4	1.08	104.8	4.13	68.8	2.71						
MP45DKO22LD12	28.5	1.12	MP45DKO22LK12	30.6	1.20	30 x 2	19	3/4"	12	36	1.42			019	22	0.87	3.9	0.15	33.5	1.32	119.3	4.70	72.3	2.85						
MP45DKO28LD16	35.5	1.40	MP45DKO28LK16	39.0	1.54	36 x 2	25	1"	16	41	1.61			023	28	1.10	4.8	0.19	33.6	1.32	140.6	5.54	85.4	3.36						
			MP45DKO35LK20	49.6	1.95	45 x 2	32	1 1/4"	20	50	1.97			027	35	1.38	5.2	0.20	34.4	1.35	148.6	5.85	89.6	3.53						
			MP45DKO42LK20	56.0	2.20	52 x 2	38	1 1/2"	24	60	2.36			128	42	1.65	3.1	0.12	44.8	1.76	170.3	6.70	111.3	4.38						

1



**FEMMINA 45° CON O-RING
DADO LIBERO SERIE PESANTE**

O-RING LOOSE NUT 45°
FEMALE "S" TYPE

FEMELLE COUDE 45°
AVEC JOINT TORIQUE
ECROU LIBRE SERIE "S"



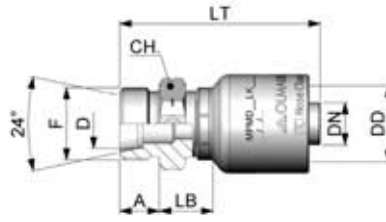
Hose Class **D**

Hose Class **K**

CODICE CODE CODE	DD		CODICE CODE CODE	DD		FILETTO THREAD FILET			TUBO HOSE TUYAU			TYPE	CHIAVE 1 HEX 1 CH 1		CHIAVE 2 HEX 2 CH 2		O-RING			D		A		IA		LT		LB		
	mm.	inch.		mm.	inch.	F	DN	INCH	SIZE	mm.	inch.		mm.	inch.	GOR	mm.	inch.	mm.	inch.	mm.	inch.	mm.	inch.	mm.	inch.	mm.	inch.	mm.	inch.	
	MP45DKO10SD04	13.5		0.53	MP45DKO10SK04	15.8	0.62	18 x 1.5	6.5	1/4"	04		22	0.87			011	10	0.39	0.7	0.03	17.5	0.69	64.6	2.54	36.1	1.42			
MP45DKO12SD05	16.0	0.63	MP45DKO12SK05	17.4	0.69	20 x 1.5	8	5/16"	05	24	0.94			012	12	0.47	1	0.04	18.9	0.74	68.9	2.71	41.2	1.62						
MP45DKO12SD06	17.0	0.67	MP45DKO12SK06	19.8	0.78	20 x 1.5	9.5	3/8"	06	24	0.94			012	12	0.47	1	0.04	18.9	0.74	72.7	2.86	42.5	1.67						
MP45DKO14SD08	17.0	0.67	MP45DKO14SK06	19.8	0.78	22 x 1.5	9.5	3/8"	06	27	1.06			014	14	0.55	1.5	0.06	22.6	0.89	73.4	2.89	43.2	1.70						
MP45DKO16SD08	20.5	0.81	MP45DKO16SK08	23.1	0.91	24 x 1.5	13	1/2"	08	30	1.18			015	16	0.63	2.7	0.11	24.4	0.96	90.7	3.57	58.3	2.30						
MP45DKO20SD10	25.5	1.00	MP45DKO20SK10	26.5	1.04	30 x 2	16	5/8"	10	36	1.42			017	20	0.79	3.5	0.14	31.9	1.26	108.6	4.28	72.6	2.86						
MP45DKO20SD12	28.5	1.12	MP45DKO20SK12	30.6	1.20	30 x 2	19	3/4"	12	36	1.42			017	20	0.79	3.5	0.14	33.3	1.31	121.0	4.76	74.0	2.91						
MP45DKO25SD12	28.5	1.12	MP45DKO25SK12	30.6	1.20	36 x 2	19	3/4"	12	41	1.61			812	25	0.98	4.9	0.19	29.8	1.17	118.6	4.67	71.6	2.82						
MP45DKO25SD16	35.5	1.40	MP45DKO25SK16	39.0	1.54	36 x 2	25	1"	16	41	1.61			812	25	0.98	4.9	0.19	34.2	1.35	143.8	5.66	88.6	3.49						
MP45DKO30SD16	35.5	1.40	MP45DKO30SK16	39.0	1.54	42 x 2	25	1"	16	50	1.97			121	30	1.18	4.9	0.19	37.0	1.46	146.4	5.76	91.2	3.59						
			MP45DKO38SK20	49.6	1.95	52 x 2	32	1 1/4"	20	60	2.36			126	38	1.50	8.2	0.32	39.9	1.57	165.3	6.51	106.3	4.19						

1

MASCHIO SERIE LEGGERA



MALE "L" TYPE

MALE SERIE "L"

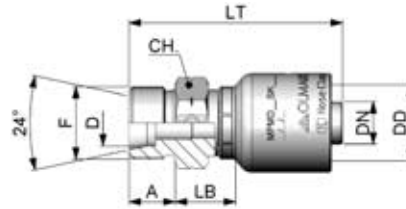


Hose Class **D**

Hose Class **K**

CODICE CODE CODE		CODICE CODE CODE		FILETTO THREAD FILET		TUBO HOSE TUBAU			TYPE	CHIAVE 1 HEX 1 CH 1	CHIAVE 2 HEX 2 CH 2	O-RING GOR	D		A		IA		LT		LB		
mm.	inch.	mm.	inch.	mm.	inch.	F	DN	INCH	SIZE	mm.	inch.	mm.	inch.	mm.	inch.	mm.	inch.	mm.	inch.	mm.	inch.		
MPMD6LD03	11.5	0.45				12 x 1.5	5	3/16"	03	14	0.55			6	0.24	10	0.39			47	1.85	12	0.47
MPMD6LD04	13.5	0.53	MPMD6LK04	15.8	0.62	12 x 1.5	6.5	1/4"	04	14	0.55			6	0.24	10	0.39			50.0	1.97	11.5	0.45
MPMD8LD03	11.5	0.45				14 x 1.5	5	3/16"	03	17	0.67			8	0.31	10	0.39			47	1.85	12	0.47
MPMD8LD04	13.5	0.53	MPMD8LK04	15.8	0.62	14 x 1.5	6.5	1/4"	04	17	0.67			8	0.31	10	0.39			51.0	2.01	12.5	0.49
MPMD10LD04	13.5	0.53	MPMD10LK04	15.8	0.62	16 x 1.5	6.5	1/4"	04	19	0.75			10	0.39	11	0.43			53	2.09	13.5	0.53
MPMD10LD05	16.0	0.63	MPMD10LK05	17.4	0.69	16 x 1.5	8	5/16"	05	19	0.75			10	0.39	11	0.43			50.0	1.97	11.3	0.44
MPMD10LD06	17	0.67	MPMD10LK06	19.8	0.78	16 x 1.5	9.5	3/8"	06	19	0.75			10	0.39	11	0.43			55	2.17	13.8	0.54
MPMD12LD04	13.5	0.53	MPMD12LK04	15.8	0.62	18 x 1.5	6.5	1/4"	04	19	0.75			12	0.47	11	0.43			53.0	2.09	13.5	0.53
MPMD12LD05	16	0.63	MPMD12LK05	17.4	0.69	18 x 1.5	8	5/16"	05	19	0.75			12	0.47	11	0.43			52.2	2.06	13.5	0.53
MPMD12LD06	17.0	0.67	MPMD12LK06	19.8	0.78	18 x 1.5	9.5	3/8"	06	19	0.75			12	0.47	11	0.43			55.0	2.17	13.8	0.54
MPMD12LD08	20.5	0.81	MPMD12LK08	23.1	0.91	18 x 1.5	13	1/2"	08	22	0.87			12	0.47	11	0.43			57.7	2.27	14.3	0.56
MPMD15LD06	17.0	0.67	MPMD15LK06	19.8	0.78	22 x 1.5	9.5	3/8"	06	24	0.94			15	0.59	12	0.47			56.0	2.20	13.8	0.54
MPMD15LD08	20.5	0.81	MPMD15LK08	23.1	0.91	22 x 1.5	13	1/2"	08	24	0.94			15	0.59	12	0.47			60.7	2.39	16.3	0.64
MPMD18LD08	20.5	0.81	MPMD18LK08	23.1	0.91	26 x 1.5	13	1/2"	08	27	1.06			18	0.71	12	0.47			59.7	2.35	15.3	0.60
MPMD18LD10	25.5	1.00	MPMD18LK10	26.5	1.04	26 x 1.5	16	5/8"	10	27	1.06			18	0.71	12	0.47			63	2.48	15	0.59
MPMD18LD12	28.5	1.12	MPMD18LK12	30.6	1.20	26 x 1.5	19	3/4"	12	27	1.06			18	0.71	12	0.47			74.5	2.93	15.5	0.61
MPMD22LD10	25.5	1.00	MPMD22LK10	26.5	1.04	30 x 2	16	5/8"	10	32	1.26			22	0.87	14	0.55			65	2.56	15	0.59
MPMD22LD12	28.5	1.12	MPMD22LK12	30.6	1.20	30 x 2	19	3/4"	12	32	1.26			22	0.87	14	0.55			79.5	3.13	18.5	0.73
MPMD28LD16	35.5	1.40	MPMD28LK16	39	1.54	36 x 2	25	1"	16	38	1.50			28	1.10	14	0.55			88	3.46	18.8	0.74
MPMD35LD16	35.5	1.40	MPMD35LK16	39.0	1.54	45 x 2	25	1"	16	46	1.81			35	1.38	16	0.63			92.7	3.65	21.5	0.85
			MPMD35LK20	49.6	1.95	45 x 2	32	1 1/4"	20	46	1.81			35	1.38	16	0.63			96.8	3.81	21.8	0.86
			MPMD42LK24	56.0	2.20	52 x 2	38	1 1/2"	24	55	2.17			42	1.65	16	0.63			105.0	4.13	21.3	0.84

MASCHIO SERIE PESANTE



MALE "S" TYPE

MALE SERIE "S"

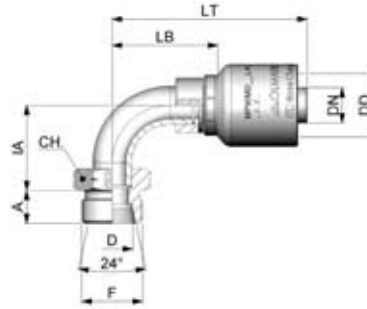


Hose Class **D**

Hose Class **K**

CODICE CODE CODE		CODICE CODE CODE		FILETTO THREAD FILET		TUBO HOSE TUBAU			TYPE	CHIAVE 1 HEX 1 CH 1	CHIAVE 2 HEX 2 CH 2	O-RING GOR	D		A		IA		LT		LB		
mm.	inch.	mm.	inch.	mm.	inch.	F	DN	INCH	SIZE	mm.	inch.	mm.	inch.	mm.	inch.	mm.	inch.	mm.	inch.	mm.	inch.		
MPMD6SD03	11.5	0.45				14 x 1.5	5	3/16"	03	15	0.59			6	0.24	12	0.47			49	1.93	12	0.47
MPMD6SD04	13.5	0.53	MPMD6SK04	15.8	0.62	14 x 1.5	6.5	1/4"	04	15	0.59			6	0.24	12	0.47			54	2.13	13.5	0.53
MPMD8SD03	11.5	0.45				16 x 1.5	5	3/16"	03	17	0.67			8	0.31	12	0.47			52	2.05	15	0.59
MPMD8SD04	13.5	0.53	MPMD8SK04	15.8	0.62	16 x 1.5	6.5	1/4"	04	17	0.67			8	0.31	12	0.47			56	2.20	15.5	0.61
MPMD10SD04	13.5	0.53	MPMD10SK04	15.8	0.62	18 x 1.5	6.5	1/4"	04	19	0.75			10	0.39	12	0.47			56	2.20	15.5	0.61
MPMD10SD05	16	0.63	MPMD10SK05	17.4	0.69	18 x 1.5	8	5/16"	05	19	0.75			10	0.39	12	0.47			55.2	2.17	15.5	0.61
MPMD10SD06	17	0.67	MPMD10SK06	19.8	0.78	18 x 1.5	9.5	3/8"	06	19	0.75			10	0.39	12	0.47			58	2.28	15.8	0.62
MPMD12SD04	13.5	0.53	MPMD12SK04	15.8	0.62	20 x 1.5	6.5	1/4"	04	22	0.87			12	0.47	12	0.47			56	2.20	15.5	0.61
MPMD12SD05	16	0.63	MPMD12SK05	17.4	0.685	20 x 1.5	8	5/16"	05	22	0.87			12	0.47	12	0.47			57.2	2.25	17.5	0.69
MPMD12SD06	17	0.67	MPMD12SK06	19.8	0.78	20 x 1.5	9.5	3/8"	06	22	0.87			12	0.47	12	0.47			60	2.36	17.8	0.70
MPMD14SD06	17	0.67	MPMD14SK06	19.8	0.78	22 x 1.5	9.5	3/8"	06	24	0.94			14	0.55	14	0.55			62	2.44	17.8	0.70
MPMD14SD08	20.5	0.81	MPMD14SK08	23.1	0.91	22 x 1.5	13	1/2"	08	24	0.94			14	0.55	14	0.55			64.7	2.55	18.3	0.72
MPMD16SD08	20.5	0.81	MPMD16SK08	23.1	0.909	24 x 1.5	13	1/2"	08	27	1.06			16	0.63	14	0.55			64.7	2.55	18.3	0.72
MPMD16SD12	28.5	1.12	MPMD16SK12	30.6	1.20	24 x 1.5	19	3/4"	12	27	1.06			16	0.63	14	0.55			79.5	3.13	18.5	0.73
MPMD20SD08	20.5	0.81	MPMD20SK08	23.1	0.909	30 x 2	13	1/2"	08	32	1.26			20	0.79	16	0.63			65.7	2.59	17.3	0.68
MPMD20SD10	25.5	1.00	MPMD20SK10	26.5	1.04	30 x 2	16	5/8"	10	32	1.26			20	0.79	16	0.63			70.5	2.78	18.5	0.73
MPMD20SD12	28.5	1.12	MPMD20SK12	30.6	1.205	30 x 2	19	3/4"	12	32	1.26			20	0.79	16	0.63			81.5	3.21	18.5	0.73
MPMD20SD16	35.5	1.40	MPMD20SK16	39	1.54	30 x 2	25	1"	16	32	1.26			20	0.79	16	0.63			81.5	3.21	18.5	0.73
MPMD25SD12	28.5	1.12	MPMD25SK12	30.6	1.205	36 x 2	19	3/4"	12	38	1.50			25	0.98	18	0.71			87.5	3.44	22.5	0.89
MPMD25SD16	35.5	1.40	MPMD25SK16	39	1.54	36 x 2	25	1"	16	38	1.50			25	0.98	18	0.71			97	3.82	23.8	0.94
MPMD30SD12	28.5	1.12	MPMD30SK12	30.6	1.205	42 x 2	19	3/4"	12	46	1.81			30	1.18	20	0.79			89.5	3.52	22.5	0.89
MPMD30SD16	35.5	1.40	MPMD30SK16	39	1.54	42 x 2	25	1"	16	46	1.81			30	1.18	20	0.79			98.5	3.88	23.3	0.92
			MPMD30SK20	49.6	1.953	42 x 2	32	1 1/4"	20	46	1.81			30	1.18	20	0.79			102.3	4.03	23.3	0.92
			MPMD38SK20	49.6	1.95	52 x 2	32	1 1/4"	20	55	2.17			38	1.50	22	0.87			104.8	4.13	23.8	0.94
			MPMD38SK24	56	2.205	52 x 2	38	1 1/2"	24	55	2.17			38	1.50	22	0.87			115	4.53	25.3	1.00

METRIC 24°



MASCHIO 90° SERIE LEGGERA

90° MALE "L" TYPE

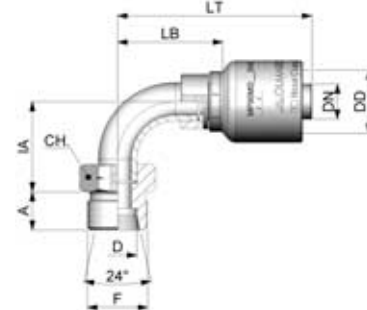
MALE COUDE 90° SERIE "L"



Hose Class **D**

Hose Class **K**

CODICE CODE CODE	DD		CODICE CODE CODE	DD		FILETTO THREAD FILET	TUBO HOSE TUYAU	TYPE	CHIAVE 1 HEX 1 CH 1		CHIAVE 2 HEX 2 CH 2		O-RING GOR	D		A		IA		LT		LB					
	mm.	inch.		mm.	inch.				F	DN	INCH	SIZE		mm.	inch.	mm.	inch.	mm.	inch.	mm.	inch.	mm.	inch.	mm.	inch.	mm.	inch.
	MP90MD10LD04	13.5		0.53	MP90MD10LK04				15.8	0.62	16 x 1.5	6.5		1/4"	04	19	0.75			10	0.39	11	0.43	25	0.98	60	2.36
MP90MD10LD05	16	0.63	MP90MD10LK05	17.4	0.69	16 x 1.5	8	5/16"	05	19	0.75			10	0.39	11	0.43	25	0.98	59.2	2.33	31.5	1.24				
MP90MD10LD06	17	0.67	MP90MD10LK06	19.8	0.78	16 x 1.5	9.5	3/8"	06	19	0.75			10	0.39	11	0.43	25	0.98	62	2.44	31.8	1.25				
MP90MD12LD04	13.5	0.53	MP90MD12LK04	15.8	0.62	18 x 1.5	6.5	1/4"	04	19	0.75			12	0.47	11	0.43	29	1.14	63	2.48	34.5	1.36				
MP90MD12LD05	16	0.63	MP90MD12LK05	17.4	0.69	18 x 1.5	8	5/16"	05	19	0.75			12	0.47	11	0.43	29	1.14	62.2	2.45	34.5	1.36				
MP90MD12LD06	17	0.67	MP90MD12LK06	19.8	0.78	18 x 1.5	9.5	3/8"	06	19	0.75			12	0.47	11	0.43	29	1.14	66	2.60	35.8	1.41				
MP90MD15LD08	20.5	0.81	MP90MD15LK08	23.1	0.91	22 x 1.5	13	1/2"	08	24	0.94			15	0.59	12	0.47	31	1.22	70.7	2.78	38.3	1.51				
MP90MD18LD12	28.5	1.12	MP90MD18LK12	30.6	1.20	26 x 1.5	19	3/4"	12	27	1.06			18	0.71	12	0.47	39	1.54	92.5	3.64	45.5	1.79				
MP90MD22LD12	28.5	1.12	MP90MD22LK12	30.6	1.20	30 x 2	19	3/4"	12	32	1.26			22	0.87	14	0.55	44	1.73	97.5	3.84	50.5	1.99				



MASCHIO 90° SERIE PESANTE

90° MALE "S" TYPE

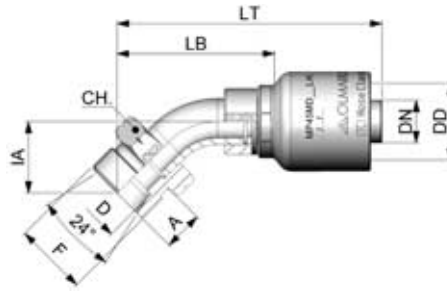
MALE COUDE 90° SERIE "S"



Hose Class **D**

Hose Class **K**

CODICE CODE CODE	DD		CODICE CODE CODE	DD		FILETTO THREAD FILET	TUBO HOSE TUYAU	TYPE	CHIAVE 1 HEX 1 CH 1		CHIAVE 2 HEX 2 CH 2		O-RING GOR	D		A		AI		LT		LB					
	mm.	inch.		mm.	inch.				F	DN	INCH	SIZE		mm.	inch.	mm.	inch.	mm.	inch.	mm.	inch.	mm.	inch.	mm.	inch.	mm.	inch.
	MP90MD10SD04	13.5		0.53	MP90MD10SK04				15.8	0.62	18 x 1.5	6.5		1/4"	04	19	0.75			10	0.39	12	0.47	28	1.10	63	2.48
MP90MD10SD05	16	0.63	MP90MD10SK05	17.4	0.69	18 x 1.5	8	5/16"	05	19	0.75			10	0.39	12	0.47	28	1.10	62.2	2.45	34.5	1.36				
MP90MD10SD06	17	0.67	MP90MD10SK06	19.8	0.78	18 x 1.5	9.5	3/8"	06	19	0.75			10	0.39	12	0.47	28	1.10	66	2.60	35.8	1.41				
MP90MD12SD06	17	0.67	MP90MD12SK06	19.8	0.78	20 x 1.5	9.5	3/8"	06	22	0.87			12	0.47	12	0.47	29	1.14	66	2.60	35.8	1.41				
MP90MD14SD06	17	0.67	MP90MD14SK06	19.8	0.78	22 x 1.5	9.5	3/8"	06	24	0.94			14	0.55	14	0.55	33	1.30	68	2.68	37.8	1.49				
MP90MD16SD08	20.5	0.81	MP90MD16SK08	23.1	0.91	24 x 1.5	13	1/2"	08	27	1.06			16	0.63	14	0.55	33	1.30	70.7	2.78	38.3	1.51				
MP90MD20SD12	28.5	1.12	MP90MD20SK12	30.6	1.20	30 x 2	19	3/4"	12	32	1.26			20	0.79	16	0.63	44	1.73	97.5	3.84	50.5	1.99				
MP90MD25SD16	35.5	1.40	MP90MD25SK16	39	1.54	36 x 2	25	1"	16	38	1.50			25	0.98	18	0.71	53.5	2.11	118.5	4.67	63.3	2.49				



MASCHIO 45° SERIE LEGGERA

45° MALE "L" TYPE

MALE COUDE 45° SERIE "L"



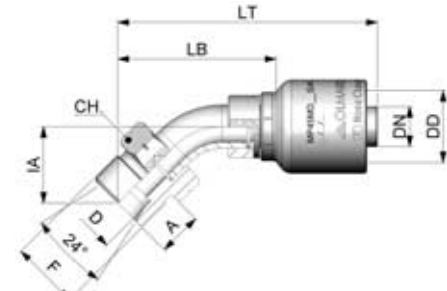
Hose Class **D**



Hose Class **K**

CODICE CODE CODE	DD		CODICE CODE CODE	DD		FILETTO THREAD FILET	TUBO HOSE TUYAU			TYPE	CHIAVE 1 HEX 1 CH 1		CHIAVE 2 HEX 2 CH 2		O-RING GOR	D		A		IA		LT		LB	
	mm.	inch.		mm.	inch.		F	DN	INCH		SIZE	mm.	inch.	mm.		inch.	mm.	inch.	mm.	inch.	mm.	inch.	mm.	inch.	mm.
MP45MD10LD04	13.5	0.53	MP45MD10LK04	15.8	0.62	16 x 1.5	6.5	1/4"	04		19	0.75				10	0.39	11	0.43	19.2	0.76	70.5	2.78	42	1.65
MP45MD10LD05	16	0.63	MP45MD10LK05	17.4	0.69	16 x 1.5	8	5/16"	05		19	0.75				10	0.39	11	0.43	19.2	0.76	69.7	2.74	42	1.65
MP45MD10LD06	17	0.67	MP45MD10LK06	19.8	0.78	16 x 1.5	9.5	3/8"	06		19	0.75				10	0.39	11	0.43	19.2	0.76	72.5	2.85	42.3	1.67
MP45MD12LD04	13.5	0.53	MP45MD12LK04	15.8	0.62	18 x 1.5	6.5	1/4"	04		19	0.75				12	0.47	11	0.43	20.8	0.82	73.3	2.89	44.8	1.76
MP45MD12LD05	16	0.63	MP45MD12LK05	17.4	0.69	18 x 1.5	8	5/16"	05		19	0.75				12	0.47	11	0.43	20.8	0.82	72.5	2.85	44.8	1.76
MP45MD12LD06	17	0.67	MP45MD12LK06	19.8	0.78	18 x 1.5	9.5	3/8"	06		19	0.75				12	0.47	11	0.43	20.8	0.82	76.3	3.00	46.1	1.81
MP45MD15LD08	20.5	0.81	MP45MD15LK08	23.1	0.91	22 x 1.5	13	1/2"	08		24	0.94				15	0.59	12	0.47	21.7	0.85	80.1	3.15	47.7	1.88
MP45MD18LD12	28.5	1.12	MP45MD18LK12	30.6	1.20	26 x 1.5	19	3/4"	12		27	1.06				18	0.71	12	0.47	26.3	1.04	105	4.13	58	2.28
MP45MD22LD12	28.5	1.12	MP45MD22LK12	30.6	1.20	30 x 2	19	3/4"	12		32	1.26				22	0.87	14	0.55	28.6	1.13	108.5	4.27	61.5	2.42

METRIC 24°



MASCHIO 45° SERIE PESANTE

45° MALE "S" TYPE

MALE COUDE 45° SERIE "S"

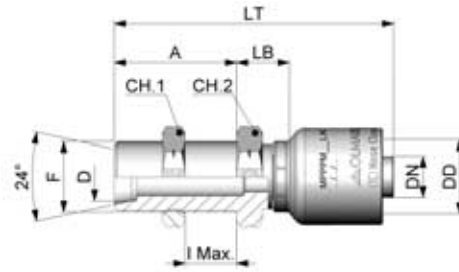


Hose Class **D**



Hose Class **K**

CODICE CODE CODE	DD		CODICE CODE CODE	DD		FILETTO THREAD FILET	TUBO HOSE TUYAU			TYPE	CHIAVE 1 HEX 1 CH 1		CHIAVE 2 HEX 2 CH 2		O-RING GOR	D		A		IA		LT		LB	
	mm.	inch.		mm.	inch.		F	DN	INCH		SIZE	mm.	inch.	mm.		inch.	mm.	inch.	mm.	inch.	mm.	inch.	mm.	inch.	mm.
MP45MD10SD04	13.5	0.53	MP45MD10SK04	15.8	0.62	18 x 1.5	6.5	1/4"	04		19	0.75				10	0.39	12	0.47	20.8	0.82	73.3	2.89	44.8	1.76
MP45MD10SD05	16	0.63	MP45MD10SK05	17.4	0.69	18 x 1.5	8	5/16"	05		19	0.75				10	0.39	12	0.47	20.8	0.82	72.5	2.85	44.8	1.76
MP45MD10SD06	17	0.67	MP45MD10SK06	19.8	0.78	18 x 1.5	9.5	3/8"	06		19	0.75				10	0.39	12	0.47	20.8	0.82	76.3	3.00	46.1	1.81
MP45MD12SD06	17	0.67	MP45MD12SK06	19.8	0.78	20 x 1.5	9.5	3/8"	06		22	0.87				12	0.47	12	0.47	20.8	0.82	77.3	3.04	47.1	1.85
MP45MD14SD06	17	0.67	MP45MD14SK06	19.8	0.78	22 x 1.5	9.5	3/8"	06		24	0.94				14	0.55	14	0.55	24.5	0.96	80.2	3.16	50	1.97
MP45MD16SD08	20.5	0.81	MP45MD16SK08	23.1	0.91	24 x 1.5	13	1/2"	08		27	1.06				16	0.63	14	0.55	24.5	0.96	82.9	3.26	50.5	1.99
MP45MD20SD12	28.5	1.12	MP45MD20SK12	30.6	1.20	30 x 2	19	3/4"	12		32	1.26				20	0.79	16	0.63	30	1.18	109.9	4.33	62.9	2.48
MP45MD25SD16	35.5	1.40	MP45MD25SK16	39	1.54	36 x 2	25	1"	16		38	1.50				25	0.98	18	0.71	35	1.38	131.6	5.18	76.4	3.01



PASSAPARETE SERIE LEGGERA

BULKHEAD "L" TYPE

PASSE CLOISON SERIE "L"

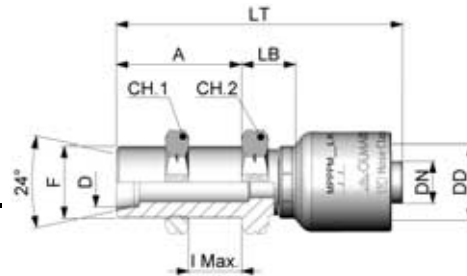


Hose Class **D**

Hose Class **K**

CODICE CODE CODE	DD		CODICE CODE CODE	DD		FILETTO THREAD FILET			TUBO HOSE TUYAU			TYPE	CHIAVE 1 HEX 1 CH 1		CHIAVE 2 HEX 2 CH 2		O-RING GOR	I Max.		D		A		LT		LB							
	mm.	inch.		mm.	inch.	F	DN	INCH	SIZE	mm.	inch.		mm.	inch.	mm.	inch.		mm.	inch.	mm.	inch.	mm.	inch.	mm.	inch.	mm.	inch.	mm.	inch.				
	MPPPM10LD04	13.5		0.53	MPPPM10LK04	15.8	0.62	16 x 1.5	6.5	1/4"	04		22	0.87	22	0.87		16	0.63	10	0.39	35	1.38	77	3.03	13.5	0.53	16	0.63	10	0.39	35	1.38
MPPPM10LD05	16	0.63	MPPPM10LK05	17.4	0.69	16 x 1.5	8	5/16"	05	22	0.87	22	0.87	16	0.63	10	0.39	35	1.38	76.2	3.00	13.5	0.53	16	0.63	10	0.39	35	1.38	76.2	3.00	13.5	0.53
MPPPM12LD04	13.5	0.53	MPPPM12LK04	15.8	0.62	18 x 1.5	6.5	1/4"	04	24	0.94	24	0.94	16	0.63	12	0.47	36	1.42	80	3.15	13.8	0.54	16	0.63	12	0.47	36	1.42	80	3.15	13.8	0.54
MPPPM12LD06	17	0.67	MPPPM12LK06	19.8	0.78	18 x 1.5	9.5	3/8"	06	24	0.94	24	0.94	16	0.63	12	0.47	36	1.42	78	3.07	13.5	0.53	16	0.63	12	0.47	36	1.42	78	3.07	13.5	0.53
MPPPM12LD08	20.5	0.81	MPPPM12LK08	23.1	0.91	18 x 1.5	13	1/2"	08	24	0.94	24	0.94	16	0.63	12	0.47	36	1.42	82.7	3.26	14.3	0.56	16	0.63	12	0.47	36	1.42	82.7	3.26	14.3	0.56
MPPPM15LD08	20.5	0.81	MPPPM15LK08	23.1	0.91	22 x 1.5	13	1/2"	08	27	1.06	27	1.06	16	0.63	15	0.59	38	1.50	86.7	3.41	16.3	0.64	16	0.63	15	0.59	38	1.50	86.7	3.41	16.3	0.64
MPPPM18LD10	25.5	1.00	MPPPM18LK10	26.5	1.04	26 x 1.5	16	5/8"	10	32	1.26	32	1.26	16	0.63	18	0.71	40	1.57	92	3.62	16	0.63	16	0.63	18	0.71	40	1.57	92	3.62	16	0.63
MPPPM22LD12	28.5	1.12	MPPPM22LK12	30.6	1.20	30 x 2	19	3/4"	12	36	1.42	36	1.42	16	0.63	22	0.87	42	1.65	107.5	4.23	18.5	0.73	16	0.63	22	0.87	42	1.65	107.5	4.23	18.5	0.73

6



PASSAPARETE SERIE PESANTE

BULKHEAD "S" TYPE

PASSE CLOISON SERIE "S"

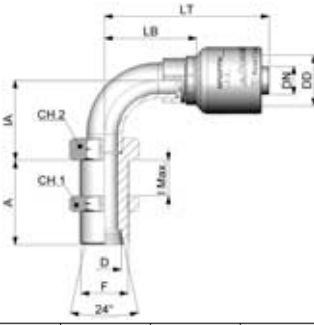


Hose Class **D**

Hose Class **K**

CODICE CODE CODE	DD		CODICE CODE CODE	DD		FILETTO THREAD FILET			TUBO HOSE TUYAU			TYPE	CHIAVE 1 HEX 1 CH 1		CHIAVE 2 HEX 2 CH 2		O-RING GOR	I Max.		D		A		LT		LB							
	mm.	inch.		mm.	inch.	F	DN	INCH	SIZE	mm.	inch.		mm.	inch.	mm.	inch.		mm.	inch.	mm.	inch.	mm.	inch.	mm.	inch.	mm.	inch.	mm.	inch.				
	MPPPM10SD04	13.5		0.53	MPPPM10SK04	15.8	0.62	18 x 1.5	6.5	1/4"	04		24	0.94	24	0.94		16	0.63	10	0.39	37	1.46	81	3.19	15.5	0.61	16	0.63	10	0.39	37	1.46
MPPPM10SD05	16	0.63	MPPPM10SK05	17.4	0.69	18 x 1.5	8	5/16"	05	24	0.94	24	0.94	16	0.63	10	0.39	37	1.46	80.2	3.16	15.5	0.61	16	0.63	10	0.39	37	1.46	80.2	3.16	15.5	0.61
MPPPM12SD04	13.5	0.53	MPPPM12SK04	15.8	0.62	20 x 1.5	6.5	1/4"	04	27	1.06	27	1.06	16	0.63	12	0.47	38	1.50	84	3.31	17.5	0.69	16	0.63	12	0.47	38	1.50	83.2	3.28	17.5	0.69
MPPPM12SD05	16	0.63	MPPPM12SK05	17.4	0.69	20 x 1.5	8	5/16"	05	27	1.06	27	1.06	16	0.63	12	0.47	38	1.50	83.2	3.28	17.5	0.69	16	0.63	12	0.47	38	1.50	83.2	3.28	17.5	0.69
MPPPM12SD06	17	0.67	MPPPM12SK06	19.8	0.78	20 x 1.5	9.5	3/8"	06	27	1.06	27	1.06	16	0.63	12	0.47	38	1.50	86	3.39	17.8	0.70	16	0.63	12	0.47	38	1.50	86	3.39	17.8	0.70
MPPPM14SD06	17	0.67	MPPPM14SK06	19.8	0.78	22 x 1.5	9.5	3/8"	06	27	1.06	27	1.06	16	0.63	14	0.55	38	1.50	86	3.39	17.8	0.70	16	0.63	14	0.55	38	1.50	86	3.39	17.8	0.70
MPPPM16SD08	20.5	0.81	MPPPM16SK08	23.1	0.91	24 x 1.5	13	1/2"	08	32	1.26	32	1.26	16	0.63	16	0.63	40	1.57	90.7	3.57	18.3	0.72	16	0.63	16	0.63	40	1.57	90.7	3.57	18.3	0.72
MPPPM20SD10	25.5	1.00	MPPPM20SK10	26.5	1.04	30 x 2	16	5/8"	10	41	1.61	41	1.61	16	0.63	20	0.79	44	1.73	98.5	3.88	18.5	0.73	16	0.63	20	0.79	44	1.73	98.5	3.88	18.5	0.73
MPPPM20SD12	28.5	1.12	MPPPM20SK12	30.6	1.20	30 x 2	19	3/4"	12	41	1.61	41	1.61	16	0.63	20	0.79	44	1.73	109.5	4.31	18.5	0.73	16	0.63	20	0.79	44	1.73	109.5	4.31	18.5	0.73
MPPPM25SD16	35.5	1.40	MPPPM25SK16	39	1.54	36 x 2	25	1"	16	46	1.81	46	1.81	16	0.63	25	0.98	47	1.85	126	4.96	23.8	0.94	16	0.63	25	0.98	47	1.85	126	4.96	23.8	0.94

6



**PASSAPARETE 90°
SERIE LEGGERA**

90° BULKHEAD "L" TYPE

PASSE CLOISON COUDE 90°
SERIE "L"



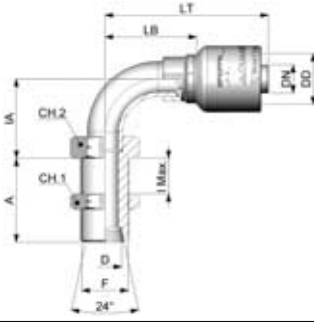
Hose Class **D**



Hose Class **K**

CODICE CODE CODE	DD		CODICE CODE CODE	DD		FILETTO THREAD FILET	TUBO HOSE TUYAU			CHIAVE 1 HEX 1 CH 1		CHIAVE 2 HEX 2 CH 2		I Max.		D		A		IA		LT		LB	
	mm.	inch.		mm.	inch.		F	DN	INCH	SIZE	mm.	inch.	mm.	inch.	mm.	inch.	mm.	inch.	mm.	inch.	mm.	inch.	mm.	inch.	mm.
MP90PPM10LD04	13.5	0.53	MP90PPM10LK04	15.8	0.62	16 x 1.5	6.5	1/4"	04	22	0.87	22	0.87	16	0.63	10	0.39	35	1.38	30	1.18	63	2.48	34.5	1.36
MP90PPM10LD05	16	0.63	MP90PPM10LK05	17.4	0.69	16 x 1.5	8	5/16"	05	22	0.87	22	0.87	16	0.63	10	0.39	35	1.38	30	1.18	62.2	2.45	34.5	1.36
MP90PPM12LD04	13.5	0.53	MP90PPM12LK04	15.8	0.62	18 x 1.5	6.5	1/4"	04	24	0.94	24	0.94	16	0.63	12	0.47	36	1.42	30	1.18	63	2.48	34.5	1.36
MP90PPM12LD06	17	0.67	MP90PPM12LK06	19.8	0.78	18 x 1.5	9.5	3/8"	06	24	0.94	24	0.94	16	0.63	12	0.47	36	1.42	30	1.18	66	2.60	35.8	1.41
MP90PPM12LD08	20.5	0.81	MP90PPM12LK08	23.1	0.91	18 x 1.5	13	1/2"	08	24	0.94	24	0.94	16	0.63	12	0.47	36	1.42	33	1.30	70.7	2.78	38.3	1.51
MP90PPM15LD08	20.5	0.81	MP90PPM15LK08	23.1	0.91	22 x 1.5	13	1/2"	08	27	1.06	27	1.06	16	0.63	15	0.59	38	1.50	36	1.42	73.7	2.90	41.3	1.63
MP90PPM18LD10	25.5	1.00	MP90PPM18LK10	26.5	1.04	26 x 1.5	16	5/8"	10	32	1.26	32	1.26	16	0.63	18	0.71	40	1.57	39	1.54	82.5	3.25	46.5	1.83
MP90PPM22LD12	28.5	1.12	MP90PPM22LK12	30.6	1.20	30 x 2	19	3/4"	12	36	1.42	36	1.42	16	0.63	22	0.87	42	1.65	44	1.73	97.5	3.84	50.5	1.99

6



**PASSAPARETE 90°
SERIE PESANTE**

90° BULKHEAD "S" TYPE

PASSE CLOISON COUDE 90°
SERIE "S"



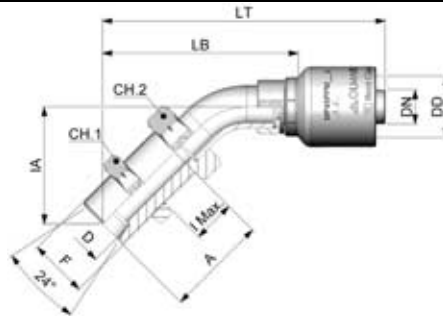
Hose Class **D**



Hose Class **K**

CODICE CODE CODE	DD		CODICE CODE CODE	DD		FILETTO THREAD FILET	TUBO HOSE TUYAU			CHIAVE 1 HEX 1 CH 1		CHIAVE 2 HEX 2 CH 2		I Max.		D		A		IA		LT		LB	
	mm.	inch.		mm.	inch.		F	DN	INCH	SIZE	mm.	inch.	mm.	inch.	mm.	inch.	mm.	inch.	mm.	inch.	mm.	inch.	mm.	inch.	mm.
MP90PPM10SD04	13.5	0.53	MP90PPM10SK04	15.8	0.62	18 x 1.5	6.5	1/4"	04	24	0.94	24	0.94	16	0.63	10	0.39	37	1.46	30	1.18	63	2.48	34.5	1.36
MP90PPM10SD05	16	0.63	MP90PPM10SK05	17.4	0.69	18 x 1.5	8	5/16"	05	24	0.94	24	0.94	16	0.63	10	0.39	37	1.46	30	1.18	62.2	2.45	34.5	1.36
MP90PPM12SD04	13.5	0.53	MP90PPM12SK04	15.8	0.62	20 x 1.5	6.5	1/4"	04	27	1.06	27	1.06	16	0.63	12	0.47	38	1.50	38	1.50	63	2.48	34.5	1.36
MP90PPM12SD05	16	0.63	MP90PPM12SK05	17.4	0.69	20 x 1.5	8	5/16"	05	27	1.06	27	1.06	16	0.63	12	0.47	38	1.50	30	1.18	62.2	2.45	34.5	1.36
MP90PPM12SD06	17	0.67	MP90PPM12SK06	19.8	0.78	20 x 1.5	9.5	3/8"	06	27	1.06	27	1.06	16	0.63	12	0.47	38	1.50	30	1.18	66	2.60	35.8	1.41
MP90PPM14SD06	17	0.67	MP90PPM14SK06	19.8	0.78	22 x 1.5	9.5	3/8"	06	27	1.06	27	1.06	16	0.63	14	0.55	38	1.50	33	1.30	68	2.68	37.8	1.49
MP90PPM16SD08	20.5	0.81	MP90PPM16SK08	23.1	0.91	24 x 1.5	13	1/2"	08	32	1.26	32	1.26	16	0.63	16	0.63	40	1.57	36	1.42	73.7	2.90	41.3	1.63
MP90PPM20SD10	25.5	1.00	MP90PPM20SK10	26.5	1.04	30 x 2	16	5/8"	10	41	1.61	41	1.61	16	0.63	20	0.79	44	1.73	44	1.73	86.5	3.41	50.5	1.99
MP90PPM20SD12	28.5	1.12	MP90PPM20SK12	30.6	1.20	30 x 2	19	3/4"	12	41	1.61	41	1.61	16	0.63	20	0.79	44	1.73	44	1.73	97.5	3.84	50.5	1.99
MP90PPM25SD16	35.5	1.40	MP90PPM25SK16	39	1.54	36 x 2	25	1"	16	46	1.81	46	1.81	16	0.63	25	0.98	47	1.85	53.5	2.11	118.5	4.67	63.3	2.49

6



**PASSAPARETE 45°
SERIE LEGGERA**

45° BULKHEAD "L" TYPE

PASSE CLOISON COUDE 45°
SERIE "L"

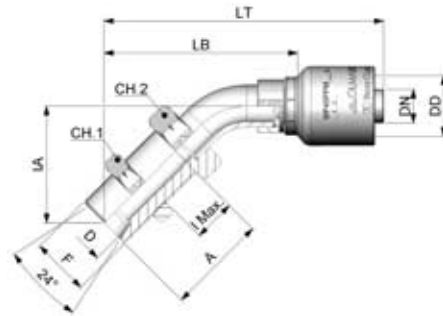


Hose Class **D**

Hose Class **K**

CODICE CODE CODE	DD		CODICE CODE CODE	DD		FILETTO THREAD FILET			TUBO HOSE TUYAU			CHIAVE 1 HEX 1 CH 1		CHIAVE 2 HEX 2 CH 2		I Max.		D		A		IA		LT		LB			
	mm.	inch.		mm.	inch.	F	DN	INCH	SIZE	mm.	inch.	mm.	inch.	mm.	inch.	mm.	inch.	mm.	inch.	mm.	inch.	mm.	inch.	mm.	inch.	mm.	inch.	mm.	inch.
	MP45PPM10LD04	13.5		0.53	MP45PPM10LK04	15.8	0.62	16 x 1.5	6.5	1/4"	04	22	0.87	22	0.87	16	0.63	10	0.39	35	1.38	38.5	1.52	91	3.58	62.5	2.46		
MP45PPM10LD05	16	0.63	MP45PPM10LK05	17.4	0.69	16 x 1.5	8	5/16"	05	22	0.87	22	0.87	16	0.63	10	0.39	35	1.38	38.5	1.52	90.2	3.55	62.5	2.46				
MP45PPM12LD04	13.5	0.53	MP45PPM12LK04	15.8	0.62	18 x 1.5	6.5	1/4"	04	24	0.94	24	0.94	16	0.63	12	0.47	36	1.42	39.2	1.54	91.7	3.61	63.2	2.49				
MP45PPM12LD06	17	0.67	MP45PPM12LK06	19.8	0.78	18 x 1.5	9.5	3/8"	06	24	0.94	24	0.94	16	0.63	12	0.47	36	1.42	39.2	1.54	94.7	3.73	64.5	2.54				
MP45PPM12LD08	20.5	0.81	MP45PPM12LK08	23.1	0.91	18 x 1.5	13	1/2"	08	24	0.94	24	0.94	16	0.63	12	0.47	36	1.42	40.1	1.58	98.5	3.88	66.1	2.60				
MP45PPM15LD08	20.5	0.81	MP45PPM15LK08	23.1	0.91	22 x 1.5	13	1/2"	08	27	1.06	27	1.06	16	0.63	15	0.59	38	1.50	43.8	1.72	105.4	4.15	73	2.87				
MP45PPM18LD10	25.5	1.00	MP45PPM18LK10	26.5	1.04	26 x 1.5	16	5/8"	10	32	1.26	32	1.26	16	0.63	18	0.71	40	1.57	46.1	1.81	114.8	4.52	78.8	3.10				
MP45PPM22LD12	28.5	1.12	MP45PPM22LK12	30.6	1.20	30 x 2	19	3/4"	12	36	1.42	36	1.42	16	0.63	22	0.87	42	1.65	48.4	1.91	128.3	5.05	81.3	3.20				

6



**PASSAPARETE 45°
SERIE PESANTE**

45° BULKHEAD "S" TYPE

PASSE CLOISON COUDE 45°
SERIE "S"



Hose Class **D**

Hose Class **K**

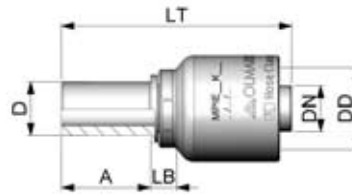
CODICE CODE CODE	DD		CODICE CODE CODE	DD		FILETTO THREAD FILET			TUBO HOSE TUYAU			CHIAVE 1 HEX 1 CH 1		CHIAVE 2 HEX 2 CH 2		I Max.		D		A		IA		LT		LB			
	mm.	inch.		mm.	inch.	F	DN	INCH	SIZE	mm.	inch.	mm.	inch.	mm.	inch.	mm.	inch.	mm.	inch.	mm.	inch.	mm.	inch.	mm.	inch.	mm.	inch.	mm.	inch.
	MP45PPM10SD04	13.5		0.53	MP45PPM10SK04	15.8	0.62	18 x 1.5	6.5	1/4"	04	24	0.94	24	0.94	16	0.63	10	0.39	37	1.46	39.9	1.57	92.4	3.64	63.9	2.52		
MP45PPM10SD05	16	0.63	MP45PPM10SK05	17.4	0.69	18 x 1.5	8	5/16"	05	24	0.94	24	0.94	16	0.63	10	0.39	37	1.46	39.9	1.57	91.6	3.61	63.9	2.52				
MP45PPM12SD04	13.5	0.53	MP45PPM12SK04	15.8	0.62	20 x 1.5	6.5	1/4"	04	27	1.06	27	1.06	16	0.63	12	0.47	38	1.50	40.6	1.60	93.1	3.67	64.6	2.54				
MP45PPM12SD05	16	0.63	MP45PPM12SK05	17.4	0.69	20 x 1.5	8	5/16"	05	27	1.06	27	1.06	16	0.63	12	0.47	38	1.50	40.6	1.60	92.3	3.63	64.6	2.54				
MP45PPM14SD06	17	0.67	MP45PPM14SK06	19.8	0.78	22 x 1.5	9.5	3/8"	06	27	1.06	27	1.06	16	0.63	12	0.47	38	1.50	40.6	1.60	96.1	3.78	65.9	2.59				
MP45PPM14SD08	20.5	0.81	MP45PPM14SK08	23.1	0.91	22 x 1.5	9.5	3/8"	06	27	1.06	27	1.06	16	0.63	14	0.55	38	1.50	41.5	1.63	97.2	3.83	67	2.64				
MP45PPM16SD08	20.5	0.81	MP45PPM16SK08	23.1	0.91	24 x 1.5	13	1/2"	08	32	1.26	32	1.26	16	0.63	16	0.63	40	1.57	45.2	1.78	106.9	4.21	74.5	2.93				
MP45PPM20SD10	25.5	1.00	MP45PPM20SK10	26.5	1.04	30 x 2	16	5/8"	10	41	1.61	41	1.61	16	0.63	20	0.79	44	1.73	49.8	1.96	118.7	4.67	82.7	3.26				
MP45PPM20SD12	28.5	1.12	MP45PPM20SK12	30.6	1.20	30 x 2	19	3/4"	12	41	1.61	41	1.61	16	0.63	20	0.79	44	1.73	49.8	1.96	129.7	5.11	82.7	3.26				
MP45PPM25SD16	35.5	1.40	MP45PPM25SK16	39	1.54	36 x 2	25	1"	16	46	1.81	46	1.81	16	0.63	25	0.98	47	1.85	55.5	2.19	152.1	5.99	96.9	3.81				

6

TUBOLARE DIRITTO INTERO

ONE PIECE STRAIGHT STAND PIPE

EMBOUT LISSE DROIT 1 PIECE

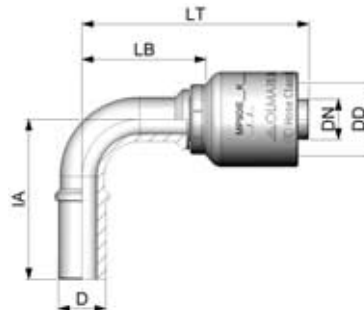


CODICE CODE CODE	DD		CODICE CODE CODE	DD		FILETTO THREAD FILET	TUBO HOSE TUYAU			TYPE	CHIAVE 1 HEX 1 CH 1		CHIAVE 2 HEX 2 CH 2		O-RING GOR	D		A		IA		LT		LB		
	mm.	inch.		mm.	inch.		F	DN	INCH		SIZE	mm.	inch.	mm.		inch.	mm.	inch.	mm.	inch.	mm.	inch.	mm.	inch.	mm.	inch.
MPIE6D03	11.5	0.45					5	3/16"	03							6	0.24	25	0.98				57	2.24	7	0.28
MPIE6D04	13.5	0.53	MPIE6K04	15.8	0.62		6.5	1/4"	04							6	0.24	25	0.98				61	2.40	7.5	0.30
MPIE8D03	11.5	0.45					5	3/16"	03							8	0.31	25	0.98				57	2.24	7	0.28
MPIE8D04	13.5	0.53	MPIE8K04	15.8	0.62		6.5	1/4"	04							8	0.31	25	0.98				61	2.40	7.5	0.30
MPIE8D05	16	0.63	MPIE8K05	17.4	0.69		8	5/16"	05							8	0.31	25	0.98				60	2.36	7.3	0.29
MPIE8D06	17	0.67	MPIE8K06	19.8	0.78		9.5	3/8"	06							8	0.31	25	0.98				63	2.48	7.8	0.31
MPIE10D04	13.5	0.53	MPIE10K04	15.8	0.62		6.5	1/4"	04							10	0.39	25	0.98				61	2.40	7.5	0.30
MPIE10D05	16	0.63	MPIE10K05	17.4	0.69		8	5/16"	05							10	0.39	25	0.98				60.2	2.37	7.5	0.30
MPIE10D06	17	0.67	MPIE10K06	19.8	0.78		9.5	3/8"	06							10	0.39	25	0.98				63	2.48	7.8	0.31
MPIE12D04	13.5	0.53	MPIE12K04	15.8	0.62		6.5	1/4"	04							12	0.47	28	1.10				61	2.40	4.5	0.18
MPIE12D05	16	0.63	MPIE12K05	17.4	0.69		8	5/16"	05							12	0.47	25	0.98				60.2	2.37	7.5	0.30
MPIE12D06	17	0.67	MPIE12K06	19.8	0.78		9.5	3/8"	06							12	0.47	25	0.98				63	2.48	7.8	0.31
MPIE12D08	20.5	0.81	MPIE12K08	23.1	0.91		13	1/2"	08							12	0.47	25	0.98				65.7	2.59	8.3	0.33
MPIE14D05	16	0.63	MPIE14K05	17.4	0.69		8	5/16"	05							14	0.55	25	0.98				59.2	2.33	6.5	0.26
MPIE14D06	17	0.67	MPIE14K06	19.8	0.78		9.5	3/8"	06							14	0.55	25	0.98				62	2.44	6.8	0.27
MPIE14D08	20.5	0.81	MPIE14K08	23.1	0.91		13	1/2"	08							14	0.55	25	0.98				64.7	2.55	7.3	0.29
MPIE15D06	17	0.67	MPIE15K06	19.8	0.78		9.5	3/8"	06							15	0.59	25	0.98				62	2.44	6.8	0.27
MPIE15D08	20.5	0.81	MPIE15K08	23.1	0.91		13	1/2"	08							15	0.59	25	0.98				64.7	2.55	7.3	0.29
MPIE16D08	20.5	0.81	MPIE16K08	23.1	0.91		13	1/2"	08							16	0.63	31	1.22				72.7	2.86	9.3	0.37
MPIE16D12	28.5	1.12	MPIE16K12	30.6	1.20		19	3/4"	12							16	0.63	31	1.22				87.5	3.44	9.5	0.37
MPIE18D08	20.5	0.81	MPIE18K08	23.1	0.91		13	1/2"	08							18	0.71	27	1.06				68.7	2.70	9.3	0.37
MPIE18D10	25.5	1.00	MPIE18K10	26.5	1.04		16	5/8"	10							18	0.71	27	1.06				71.5	2.81	8.5	0.33
MPIE18D12	28.5	1.12	MPIE18K12	30.6	1.20		19	3/4"	12							18	0.71	27	1.06				82.5	3.25	8.5	0.33
MPIE20D10	25.5	1.00	MPIE20K10	26.5	1.04		16	5/8"	10							20	0.79	35	1.38				80.5	3.17	9.5	0.37
MPIE20D12	28.5	1.12	MPIE20K12	30.6	1.20		19	3/4"	12							20	0.79	35	1.38				89.5	3.52	7.5	0.30
MPIE22D10	25.5	1.00	MPIE22K10	26.5	1.04		16	5/8"	10							22	0.87	35	1.38				80.5	3.17	9.5	0.37
MPIE22D12	28.5	1.12	MPIE22K12	30.6	1.20		19	3/4"	12							22	0.87	35	1.38				89.5	3.52	7.5	0.30
MPIE25D12	28.5	1.12	MPIE25K12	30.6	1.20		19	3/4"	12							25	0.98	38	1.50				94.5	3.72	9.5	0.37
MPIE25D16	35.5	1.40	MPIE25K16	39	1.54		25	1"	16							25	0.98	38	1.50				104	4.09	10.8	0.43
MPIE28D16	35.5	1.40	MPIE28K16	39	1.54		25	1"	16							28	1.10	38	1.50				104	4.09	10.8	0.43
MPIE30D16	35.5	1.40	MPIE30K16	39	1.54		25	1"	16							30	1.18	42	1.65				108	4.25	10.8	0.43
MPIE35D16	35.5	1.40	MPIE35K16	39	1.54		25	1"	16							30	1.18	42	1.65				111.8	4.40	10.8	0.43
			MPIE35K20	49.6	1.95		32	1 1/4"	20							35	1.38	45	1.77				111	4.37	10.8	0.43
			MPIE38K20	49.6	1.95		32	1 1/4"	20							35	1.38	45	1.77				114.8	4.52	10.8	0.43
			MPIE38K24	56	2.20		38	1 1/2"	24							38	1.50	45	1.77				115	4.53	11	0.43
			MPIE42K24	56	2.20		38	1 1/2"	24							38	1.50	45	1.77				125	4.92	12.3	0.48
				56	2.20		38	1 1/2"	24							42	1.65	55	2.17				134	5.28	11.3	0.44

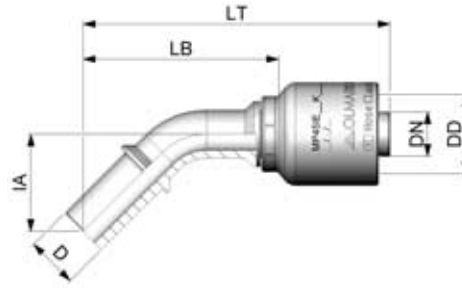
TUBOLARE 90° INTERO

ONE PIECE 90° STAND PIPE

EMBOUT LISSE COUDE 90° 1 PIECE



CODICE CODE CODE	DD		CODICE CODE CODE	DD		FILETTO THREAD FILET	TUBO HOSE TUYAU			TYPE	CHIAVE 1 HEX 1 CH 1		CHIAVE 2 HEX 2 CH 2		O-RING GOR	D		A		IA		LT		LB		
	mm.	inch.		mm.	inch.		F	DN	INCH		SIZE	mm.	inch.	mm.		inch.	mm.	inch.	mm.	inch.	mm.	inch.	mm.	inch.	mm.	inch.
MP90IE6D03	11.5	0.45					5	3/16"	03							39.0	1.54	47.9	1.89				29.9	1.19	22.9	0.90
MP90IE8D04	13.5	0.53	MP90IE6K04	15.8	0.62		6.5	1/4"	04							6	0.24	39.0	1.54				51.9	2.04	23.4	0.92
MP90IE8D03	11.5	0.45					5	3/16"	03							8	0.31	39.0	1.54				47.9	1.89	22.9	0.90
MP90IE8D04	13.5	0.53	MPIE8K04	15.8	0.62		6.5	1/4"	04							8	0.31	39.0	1.54				51.9	2.04	23.4	0.92
MP90IE10D04	13.5	0.53	MP90IE10K04	15.8	0.62		6.5	1/4"	04							10	0.39	40.0	1.57				50.9	2.00	22.4	0.88
MP90IE10D05	16	0.63	MP90IE10K05	17.4	0.69		8	5/16"	05							10	0.39	48.0	1.89				59.7	2.35	32.0	1.26
MP90IE10D06	17	0.67	MP90IE10K06	19.8	0.78		9.5	3/8"	06							10	0.39	48.0	1.89				62.5	2.46	32.3	1.27
MP90IE12D04	13.5	0.53	MP90IE12K04	15.8	0.62		6.5	1/4"	04							12	0.47	40.6	1.60				51.5	2.03	23.0	0.91
MP90IE12D05	16	0.63	MP90IE12K05	17.4	0.685		8	5/16"	05							12	0.47	48.0	1.89				59.7	2.35	32.0	1.26
MP90IE12D06	17	0.67	MP90IE12K06	19.8	0.78		9.5	3/8"	06							12	0.47	48.0	1.89				62.5	2.46	32.3	1.27
MP90IE12D08	20.5	0.81	MP90IE12K08	23.1	0.909		13	1/2"	08							12	0.47	52.5	2.07				72.4	2.85	40.0	1.57
MP90IE14D06	17	0.67	MP90IE14K06	19.8	0.78		9.5	3/8"	06							14	0.55	48.0	1.89				62.5	2.46	32.3	1.27
MP90IE14D08	20.5	0.81	MP90IE14K08	23.1	0.909		13	1/2"	08							15	0.59	52.1	2.05				72.4	2.85	40.0	1.57
MP90IE15D06	17	0.67	MP90IE15K06	19.8	0.78		9.5	3/8"	06							15	0.59	48.0	1.89				62.5	2.46	32.3	1.27
MP90IE15D08	20.5	0.81	MP90IE15K08	23.1	0.909		13	1/2"	08							15	0.59	50.5	1.99				71.4	2.81	39.0	1.54
MP90IE16D08	20.5	0.81	MP90IE16K08	23.1	0.91		13	1/2"	08							16	0.63	58.0	2.28				71.9	2.83	39.5	1.56
MP90IE16D10	25.5	1.00	MP90IE16K10	26.5	1.043		16	5/8"	10							16	0.63	66.5	2.62				92.6	3.65	56.6	2.23
MP90IE18D08	20.5	0.81	MP90IE18K08	23.1	0.91		13	1/2"	08							18	0.71	54.5	2.15				76.9	3.03	44.5	1.75</



TUBOLARE 45° INTERO

ONE PIECE 45° STAND PIPE

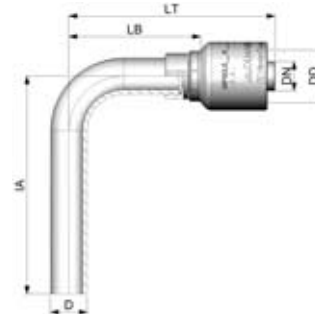
EMBOUT LISSE COUDE 45° 1 PIECE



Hose Class **D**

Hose Class **K**

CODICE CODE CODE	DD		CODICE CODE CODE	DD		FILETTO THREAD FILET	TUBO HOSE TUYAU			TYPE	CHIAVE 1 HEX 1 CH 1		CHIAVE 2 HEX 2 CH 2		O-RING GOR	D		A		IA		LT		LB	
	mm.	inch.		mm.	inch.		F	DN	INCH		SIZE	mm.	inch.	mm.		inch.	mm.	inch.	mm.	inch.	mm.	inch.	mm.	inch.	mm.
MP45IE6D03	11.5	0.45					5	3/16"	03						6	0.24	23.9	0.94	66.5	2.62	41.5	1.63			
MP45IE6D04	13.5	0.53	MP45IE6K04	15.8	0.62		6.5	1/4"	04						8	0.31	23.8	0.94	70.5	2.78	42	1.65			
MP45IE8D04	13.5	0.53	MP45IE8K04	15.8	0.62		6.5	1/4"	04						10	0.39	23.8	0.94	70.5	2.78	42.0	1.65			
MP45IE10D04	13.5	0.53	MP45IE10K04	15.8	0.62		6.5	1/4"	04						12	0.47	25	0.98	71.2	2.80	42.7	1.68			
MP45IE10D05	16	0.63	MP45IE10K05	17.4	0.69		8	5/16"	05						10	0.39	28.1	1.11	79.6	3.13	51.9	2.04			
MP45IE10D06	17	0.67	MP45IE10K06	19.8	0.78		9.5	3/8"	06						10	0.39	27.4	1.08	80.7	3.18	50.5	1.99			
MP45IE12D04	13.5	0.53	MP45IE12K04	15.8	0.62		6.5	1/4"	04						12	0.47	25	0.98	71.2	2.80	42.7	1.68			
MP45IE12D05	16	0.63	MP45IE12K05	17.4	0.69		8	5/16"	05						12	0.47	27.8	1.09	79.3	3.12	51.6	2.03			
MP45IE12D06	17	0.67	MP45IE12K06	19.8	0.78		9.5	3/8"	06						12	0.47	28.1	1.11	82.4	3.24	52.2	2.06			
MP45IE14D06	17	0.67	MP45IE14K06	19.8	0.78		9.5	3/8"	06						14	0.55	28.1	1.11	82.4	3.24	52.2	2.06			
MP45IE14D08	20.5	0.81	MP45IE14K08	23.1	0.91		13	1/2"	08						14	0.55	29.4	1.16	91.2	3.59	58.8	2.31			
MP45IE15D06	17	0.67	MP45IE15K06	19.8	0.78		9.5	3/8"	06						15	0.59	28.1	1.11	82.4	3.24	52.2	2.06			
MP45IE15D08	20.5	0.81	MP45IE15K08	23.1	0.91		13	1/2"	08						15	0.59	28.3	1.11	89.1	3.51	56.7	2.25			
MP45IE16D08	20.5	0.81	MP45IE16K08	23.1	0.91		13	1/2"	08						16	0.63	33.6	1.32	94.9	3.74	62.5	2.46			
MP45IE16D10	25.5	1.00	MP45IE16K10	26.5	1.04		16	5/8"	10						16	0.63	36.2	1.43	113.6	4.47	77.6	3.06			
MP45IE18D10	25.5	1.00	MP45IE18K10	26.5	1.04		16	5/8"	10						18	0.71	33.4	1.31	110.8	4.36	74.8	2.94			
MP45IE20D12	28.5	1.12	MP45IE20K12	30.6	1.20		19	3/4"	12						20	0.79	39.7	1.56	127.0	5.00	80.0	3.15			
MP45IE22D10	25.5	1.00	MP45IE22K10	26.5	1.04		16	5/8"	10						22	0.87	41.2	1.62	118.6	4.67	82.6	3.25			
MP45IE22D12	28.5	1.12	MP45IE22K12	30.6	1.20		19	3/4"	12						22	0.87	41.1	1.62	128.4	5.06	81.4	3.20			
MP45IE25D12	28.5	1.12	MP45IE25K12	30.6	1.20		19	3/4"	12						25	0.98	44	1.73	131.8	5.19	84.8	3.34			
MP45IE25D16	35.5	1.40	MP45IE25K16	39	1.54		25	1"	16						25	0.98	48.1	1.89	155.1	6.11	99.9	3.93			
MP45IE28D16	35.5	1.40	MP45IE28K16	39	1.54		25	1"	16						28	1.10	48.1	1.89	155.1	6.11	99.9	3.93			
MP45IE30D16	35.5	1.40	MP45IE30K16	39	1.54		25	1"	16						30	1.18	50.9	2.00	157.9	6.22	102.7	4.04			



TUBOLARE 90° LUNGO

90° LONG DROP STAND PIPE

EMBOUT LISSE COUDE 90° EXTRA LONG



Hose Class **D**

Hose Class **K**

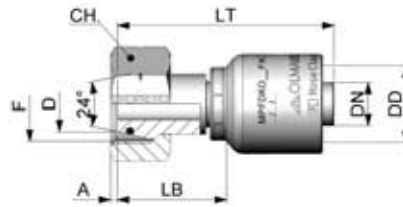
CODICE CODE CODE	DD		CODICE CODE CODE	DD		FILETTO THREAD FILET	TUBO HOSE TUYAU			TYPE	CHIAVE 1 HEX 1 CH 1		CHIAVE 2 HEX 2 CH 2		O-RING GOR	D		A		AI		LT		LB	
	mm.	inch.		mm.	inch.		F	DN	INCH		SIZE	mm.	inch.	mm.		inch.	mm.	inch.	mm.	inch.	mm.	inch.	mm.	inch.	mm.
MP90LE6D03	11.5	0.45					5	3/16"	03						6	0.24	60	2.36	52.0	2.05	27	1.06			
MP90LE8D04	13.5	0.53	MP90LE8K04	15.8	0.62		6.5	1/4"	04						8	0.31	60	2.36	60	2.36	31.5	1.24			
MP90LE10D04	13.5	0.53	MP90LE10K04	15.8	0.62		6.5	1/4"	04						10	0.39	70	2.76	64.0	2.52	35.5	1.40			
MP90LE12D06	17	0.67	MP90LE12K06	19.8	0.78		9.5	3/8"	06						12	0.47	70	2.76	68	2.68	37.8	1.49			
MP90LE14D06	17	0.67	MP90LE14K06	19.8	0.78		9.5	3/8"	06						14	0.55	85	3.35	72.0	2.83	41.8	1.65			
MP90LE15D08	20.5	0.81	MP90LE15K08	23.1	0.91		13	1/2"	08						15	0.59	85	3.35	86.7	3.41	54.3	2.14			
MP90LE16D08	20.5	0.81	MP90LE16K08	23.1	0.91		13	1/2"	08						16	0.63	95	3.74	89.7	3.53	57.3	2.26			
MP90LE18D10	25.5	1.00	MP90LE18K10	26.5	1.04		16	5/8"	10						18	0.71	95	3.74	98.5	3.88	62.5	2.46			
MP90LE20D12	28.5	1.12	MP90LE20K12	30.6	1.20		19	3/4"	12						20	0.79	110	4.33	114.5	4.51	67.5	2.66			
MP90LE22D12	28.5	1.12	MP90LE22K12	30.6	1.20		19	3/4"	12						22	0.87	110	4.33	119.5	4.70	72.5	2.85			
MP90LE25D16	35.5	1.40	MP90LE25K16	39	1.54		25	1"	16						25	0.98	145	5.71	127.0	5.00	71.8	2.83			
MP90LE28D16	35.5	1.40	MP90LE28K16	39	1.54		25	1"	16						28	1.10	160	6.30	147.0	5.79	91.8	3.61			
			MP90LE30K20	49.6	1.95		32	1 1/4"	20						30	1.18	170	6.69	155.8	6.13	96.8	3.81			
			MP90LE35K20	49.6	1.95		32	1 1/4"	20						35	1.38	175	6.89	152.8	6.02	93.8	3.69			

METRIC 24°

FEMMINA DIRITTA CON O-RING
SERIE FRANCESE

O-RING STRAIGHT FEMALE
FRENCH GAZ SERIE

FEMELLE DROITE AVEC JOINT
TORIQUE SERIE GAZ FRANCAISE



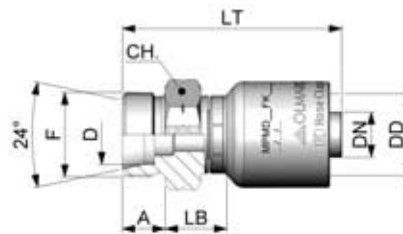
CODICE CODE CODE	DD		CODICE CODE CODE	DD		FILETTO THREAD FILET				TUBO HOSE TUYAU				TYPE	CHIAVE 1 HEX 1 CH 1		CHIAVE 2 HEX 2 CH 2		O-RING GOR	D		A		IA		LT		LB								
	mm.	inch.		mm.	inch.	F	DN	INCH	SIZE	mm.	inch.	mm.	inch.		mm.	inch.	mm.	inch.		mm.	inch.	mm.	inch.	mm.	inch.	mm.	inch.	mm.	inch.	mm.	inch.					
MPFDKO13FD03	11.5	0.453			20 x 1.5	5	3/16"	03	24	0.94					M510	13	0.51	1.8	0.07																	
MPFDKO13FD04	13.5	0.53	MPFDKO13FK04	15.8	0.62	20 x 1.5	6.5	1/4"	04	24	0.94			M510	13	0.51	1.8	0.07																		
MPFDKO13FD05	16	0.63	MPFDKO13FK05	17.4	0.69	20 x 1.5	8	5/16"	05	24	0.94			M510	13	0.51	1.8	0.07																		
MPFDKO13FD06	17	0.67	MPFDKO13FK06	19.8	0.78	20 x 1.5	9.5	3/8"	06	24	0.94			M510	13	0.51	1.8	0.07																		
MPFDKO13FD08	20.5	0.81	MPFDKO13FK08	23.1	0.91	20 x 1.5	13	1/2"	08	24	0.94			M510	13	0.51	1.8	0.07																		
MPFDKO17FD06	17	0.67	MPFDKO17FK06	19.8	0.78	24 x 1.5	9.5	3/8"	06	30	1.18			M511	17	0.67	1.9	0.07																		
MPFDKO17FD08	20.5	0.81	MPFDKO17FK08	23.1	0.91	24 x 1.5	13	1/2"	08	30	1.18			M511	17	0.67	1.9	0.07																		
MPFDKO21FD08	20.5	0.81	MPFDKO21FK08	23.1	0.91	30 x 1.5	13	1/2"	08	36	1.42			M512	21	0.83	4.5	0.18																		
MPFDKO21FD10	25.5	1.00	MPFDKO21FK10	26.5	1.04	30 x 1.5	16	5/8"	10	36	1.42			M512	21	0.83	4.5	0.18																		
MPFDKO27FD12	28.5	1.12	MPFDKO27FK12	30.6	1.20	36 x 1.5	19	3/4"	12	41	1.61			M513	27	1.06	3.2	0.13																		
MPFDKO33FD16	35.5	1.40	MPFDKO33FK16	39	1.54	45 x 1.5	25	1"	16	55	2.17			M514	33	1.30	2.4	0.09																		
			MPFDKO40FK20	49.6	1.95	52 x 1.5	32	1 1/4"	20	65	2.56			M515	40	1.57	2.1	0.08																		
			MPFDKO40FK24	56	2.20	52 x 1.5	38	1 1/2"	24	65	2.56			M515	40	1.57	2.1	0.08																		

1

MASCHIO SERIE FRANCESE

MALE FRENCH GAZ SERIE

MALE SERIE GAZ FRANCAISE



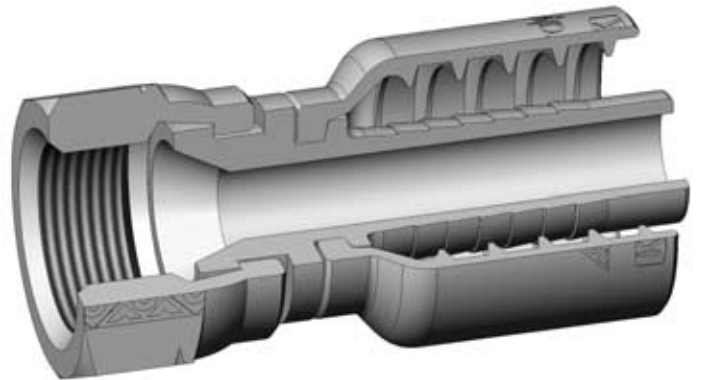
CODICE CODE CODE	DD		CODICE CODE CODE	DD		FILETTO THREAD FILET				TUBO HOSE TUYAU				TYPE	CHIAVE 1 HEX 1 CH 1		CHIAVE 2 HEX 2 CH 2		O-RING GOR	D		A		IA		LT		LB									
	mm.	inch.		mm.	inch.	F	DN	INCH	SIZE	mm.	inch.	mm.	inch.		mm.	inch.	mm.	inch.		mm.	inch.	mm.	inch.	mm.	inch.	mm.	inch.	mm.	inch.	mm.	inch.						
MPMD13FD03	11.5	0.453			20 x 1.5	5	3/16"	03	22	0.87					M510	13	0.53	12	0.47																		
MPMD13FD04	13.5	0.53	MPMD13FK04	15.8	0.62	20 x 1.5	6.5	1/4"	04	22	0.87			M510	13	0.53	12	0.47																			
MPMD13FD05	16	0.63	MPMD13FK05	17.4	0.69	20 x 1.5	8	5/16"	05	22	0.87			M510	13	0.53	12	0.47																			
MPMD13FD06	17	0.67	MPMD13FK06	19.8	0.78	20 x 1.5	9.5	3/8"	06	22	0.87			M510	13	0.53	12	0.47																			
MPMD17FD06	17	0.67	MPMD17FK06	19.8	0.78	24 x 1.5	9.5	3/8"	06	27	1.06			M511	17	0.67	12	0.47																			
MPMD17FD08	20.5	0.81	MPMD17FK08	23.1	0.91	24 x 1.5	13	1/2"	08	27	1.06			M511	17	0.67	12	0.47																			
MPMD21FD08	20.5	0.81	MPMD21FK08	23.1	0.91	30 x 1.5	13	1/2"	08	32	1.26			M512	21	0.83	14	0.55																			
MPMD21FD10	25.5	1.00	MPMD21FK10	26.5	1.04	30 x 1.5	16	5/8"	10	32	1.26			M512	21	0.83	14	0.55																			
MPMD27FD12	28.5	1.12	MPMD27FK12	30.6	1.20	36 x 1.5	19	3/4"	12	41	1.61			M513	27	1.06	13.7	0.54																			
MPMD33FD16	35.5	1.40	MPMD33FK16	39	1.54	45 x 1.5	25	1"	16	46	1.81			M514	33	1.33	16	0.63																			
			MPMD40FK20	49.6	1.95	52 x 1.5	32	1 1/4"	20	55	2.17			M515	40	1.68	16	0.63																			

METRIC 24°



Hose Class 

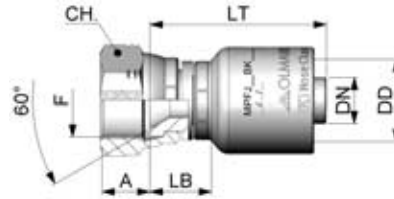
Hose Class 



FEMMINA DIRITTA SERIE "K"

STRAIGHT FEMALE "K" TYPE

FEMELLE DROITE SERIE "K"



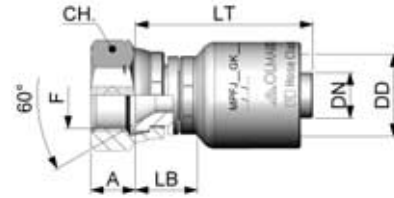
CODICE CODE CODE	DD		CODICE CODE CODE	DD		FILETTO THREAD FILET			TUBO HOSE TUYAU			TYPE	CHIAVE 1 HEX 1 CH 1		CHIAVE 2 HEX 2 CH 2		O-RING GOR	D		A		IA		LT		LB	
	mm.	inch.		mm.	inch.	F	DN	INCH	SIZE	mm.	inch.		mm.	inch.	mm.	inch.		mm.	inch.	mm.	inch.	mm.	inch.	mm.	inch.	mm.	inch.
MPFJ12BD04	13.50	0.53	MPFJ12BK04	15.8	0.62	M 12 x 1.5	6.5	1/4"	04	17	0.67								9.0	0.35			42.0	1.65	13.5	0.53	
MPFJ14BD04	13.50	0.53	MPFJ14BK04	15.8	0.62	M 14 x 1.5	6.5	1/4"	04	19	0.75								11.1	0.44			42.0	1.65	13.5	0.53	
MPFJ14BD06	17.00	0.67	MPFJ14BK06	19.8	0.78	M 14 x 1.5	9.5	3/8"	06	19	0.75								11.1	0.44			44.0	1.73	13.8	0.54	
MPFJ16BD05	16.00	0.63	MPFJ16BK05	17.4	0.69	M 16 x 1.5	8	5/16"	05	22	0.87								10.8	0.43			42.8	1.69	15.1	0.59	
MPFJ16BD06	17.00	0.67	MPFJ16BK06	19.8	0.78	M 16 x 1.5	9.5	3/8"	06	22	0.87								10.8	0.43			45.6	1.80	15.4	0.61	
MPFJ18BD05	16.00	0.63	MPFJ18BK05	17.4	0.69	M 18 x 1.5	8	5/16"	05	22	0.87								11.5	0.45			44.2	1.74	16.5	0.65	
MPFJ18BD06	17.00	0.67	MPFJ18BK06	19.8	0.78	M 18 x 1.5	9.5	3/8"	06	22	0.87								11.5	0.45			47.0	1.85	16.8	0.66	
MPFJ20BD08	20.50	0.81	MPFJ20BK08	23.1	0.91	M 20 x 1.5	13	1/2"	08	27	1.06								14.0	0.55			49.7	1.96	17.3	0.68	
MPFJ22BD08	20.50	0.81	MPFJ22BK08	23.1	0.91	M 22 x 1.5	13	1/2"	08	27	1.06								14.0	0.55			49.7	1.96	17.3	0.68	
MPFJ24BD08	20.50	0.81	MPFJ24BK08	23.1	0.91	M 24 x 1.5	13	1/2"	08	30	1.18								15.0	0.59			50.7	2.00	18.3	0.72	
MPFJ24BD10	25.50	1.00	MPFJ24BK10	26.5	1.04	M 24 x 1.5	16	5/8"	10	30	1.18								15.0	0.59			54.5	2.15	18.5	0.73	
MPFJ24BD12	28.50	1.12	MPFJ24BK12	30.6	1.20	M 24 x 1.5	19	3/4"	12	30	1.18								15.0	0.59			66.0	2.60	19.0	0.75	
MPFJ27CD08	20.50	0.81	MPFJ27CK08	23.1	0.91	M 27 x 2	13	1/2"	08																		
MPFJ27CD10	25.50	1.00	MPFJ27CK10	26.5	1.04	M 27 x 2	16	5/8"	10																		
MPFJ27CD12	28.50	1.12	MPFJ27CK12	30.6	1.20	M 27 x 2	19	3/4"	12																		
MPFJ30BD12	28.50	1.12	MPFJ30BK12	30.6	1.20	M 30 x 1.5	19	3/4"	12	36	1.42								18.5	0.73			66.5	2.62	19.5	0.77	
MPFJ33BD12	28.50	1.12	MPFJ33BK12	30.6	1.20	M 33 x 1.5	19	3/4"	12	41	1.61								21.5	0.85			72.5	2.85	25.5	1.00	
MPFJ33BD16	35.50	1.40	MPFJ33BK16	39.0	1.54	M 33 x 1.5	25	1"	16	41	1.61								21.5	0.85			82.0	3.23	26.8	1.06	
MPFJ33CD12	28.50	1.12	MPFJ33CK12	30.6	1.20	M 33 x 2	19	3/4"	12	41	1.61								21.5	0.85			72.5	2.85	25.5	1.00	
MPFJ33CD16	35.50	1.40	MPFJ33CK16	39.0	1.54	M 33 x 2	25	1"	16	41	1.61								21.5	0.85			82.0	3.23	26.8	1.06	
MPFJ36BD12	28.50	1.12	MPFJ36BK12	30.6	1.20	M 36 x 1.5	19	3/4"	12	46	1.81								20.0	0.79			69.0	2.72	22.0	0.87	
MPFJ36BD16	35.50	1.40	MPFJ36BK16	39.0	1.54	M 36 x 1.5	25	1"	16	46	1.81								20.0	0.79			78.5	3.09	23.3	0.92	
			MPFJ36BK20	49.6	1.95	M 36 x 1.5	32	1 1/4"	20	46	1.81								20.0	0.79			82.3	3.24	23.3	0.92	
			MPFJ42BK20	49.6	1.95	M 42 x 1.5	32	1 1/4"	20	50	1.97								19.0	0.75			84.8	3.34	25.8	1.02	
			MPFJ42BK24	56.0	2.20	M 42 x 1.5	38	1 1/2"	24	50	1.97								19.0	0.75			95.0	3.74	27.3	1.07	
			MPFJ42CK20	49.6	1.95	M 42 x 2	32	1 1/4"	20	50	1.97								19.0	0.75			84.8	3.34	25.8	1.02	

6

FEMMINA DIRITTA SERIE "T"

STRAIGHT FEMALE "T" TYPE

FEMELLE DROITE SERIE "T"



CODICE CODE CODE	DD		CODICE CODE CODE	DD		FILETTO THREAD FILET			TUBO HOSE TUYAU			TYPE	CHIAVE 1 HEX 1 CH 1		CHIAVE 2 HEX 2 CH 2		O-RING GOR	D		A		IA		LT		LB	
	mm.	inch.		mm.	inch.	F	DN	INCH	SIZE	mm.	inch.		mm.	inch.	mm.	inch.		mm.	inch.	mm.	inch.	mm.	inch.	mm.	inch.	mm.	inch.
MPFJ04GD04	13.5	0.53	MPFJ04GK04	15.8	0.62	1/4" - 19	6.5	1/4"	04	19	0.75								9.1	0.36			42	1.65	13.5	0.53	
MPFJ06GD04	13.5	0.53	MPFJ06GK04	15.8	0.62	3/8" - 19	6.5	1/4"	04	22	0.87								10.8	0.43			43.6	1.72	15.1	0.59	
MPFJ06GD06	17	0.67	MPFJ06GK06	19.8	0.78	3/8" - 19	9.5	3/8"	06	22	0.87								10.8	0.43			45.6	1.80	15.4	0.61	
MPFJ08GD08	20.5	0.81	MPFJ08GK08	23.1	0.91	1/2" - 14	13	1/2"	08	27	1.06								12.5	0.49			49.7	1.96	17.3	0.68	
MPFJ12GD10	25.5	1.00	MPFJ12GK10	26.5	1.04	3/4" - 14	16	5/8"	10	32	1.26								14.5	0.57			54.5	2.15	18.5	0.73	
MPFJ12GD12	28.5	1.12	MPFJ12GK12	30.6	1.20	3/4" - 14	19	3/4"	12	32	1.26								14.5	0.57			65.5	2.58	18.5	0.73	
MPFJ16GD16	35.5	1.40	MPFJ16GK16	39	1.54	1" - 11	25	1"	16	41	1.61								14.5	0.57			81	3.19	25.8	1.02	
			MPFJ20GK20	49.6	1.95	1 1/4" - 11	32	1 1/4"	20	50	1.97								16	0.63			84.8	3.34	25.8	1.02	
			MPFJ24GK24	56	2.20	1 1/2" - 11	38	1 1/2"	24	55	2.17								17	0.67			96.5	3.80	28.8	1.13	

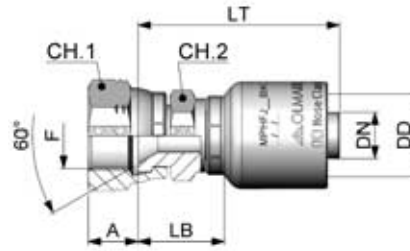
6



**FEMMINA DIRITTA SERIE "K"
CONTRO DADO**

**STRAIGHT FEMALE "K" TYPE
WITH HEXAGON**

**FEMELLE DROITE SERIE "K"
AVEC SIX PANS**



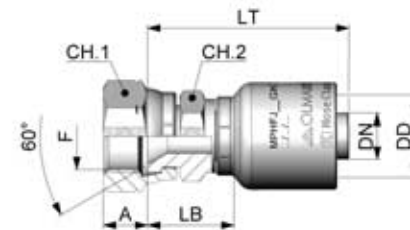
CODICE CODE CODE	DD		CODICE CODE CODE	DD		FILETTO THREAD FILET			TUBO HOSE TUYAU			TYPE	CHIAVE 1 HEX 1 CH 1		CHIAVE 2 HEX 2 CH 2		O-RING GOR	D		A		IA		LT		LB	
	mm.	inch.		mm.	inch.	F	DN	INCH	SIZE	mm.	inch.		mm.	inch.	mm.	inch.		mm.	inch.	mm.	inch.	mm.	inch.	mm.	inch.	mm.	inch.
	MPHFJ12BD04	13.5		0.53	MPHFJ12BK04	15.8	0.62	M 12 x 1.5	6.5	1/4"	04		17	0.67	14	0.55			9	0.35		49.0	1.93	20.5	0.81		



**FEMMINA DIRITTA SERIE "T"
CONTRO DADO**

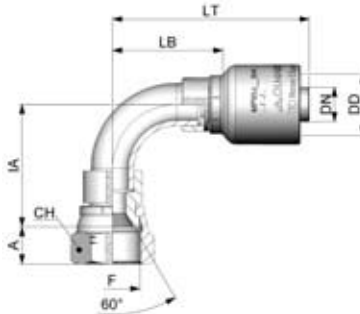
**STRAIGHT FEMALE "T" TYPE
WITH HEXAGON**

**FEMELLE DROITE SERIE "T"
AVEC SIX PANS**



CODICE CODE CODE	DD		CODICE CODE CODE	DD		FILETTO THREAD FILET			TUBO HOSE TUYAU			TYPE	CHIAVE 1 HEX 1 CH 1		CHIAVE 2 HEX 2 CH 2		O-RING GOR	D		A		IA		LT		LB	
	mm.	inch.		mm.	inch.	F	DN	INCH	SIZE	mm.	inch.		mm.	inch.	mm.	inch.		mm.	inch.	mm.	inch.	mm.	inch.	mm.	inch.	mm.	inch.
	MPHFJ04GD04	13.5		0.53	MPHFJ04GK04	15.8	0.622	1/4" - 19	6.5	1/4"	04		19	0.75	14	0.55			9.1	0.36		49.5	1.95	21.0	0.83		

JIS 60°



FEMMINA 90° SERIE "K"

90° FEMALE "K" TYPE

FEMELLE COUDE 90° SERIE "K"



Hose Class **D**

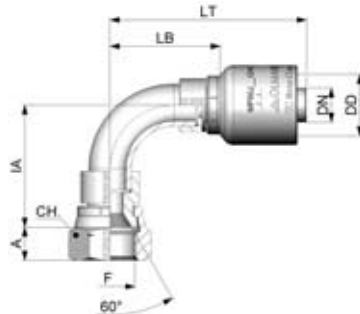
Hose Class **K**

CODICE CODE CODE	DD		CODICE CODE CODE	DD		FILETTO THREAD FILET			TUBO HOSE TUYAU			TYPE	CHIAVE 1 HEX 1 CH 1		CHIAVE 2 HEX 2 CH 2		O-RING GOR	D		A		IA		LT		LB		
	mm.	inch.		mm.	inch.	F	DN	INCH	SIZE	mm.	inch.		mm.	inch.	mm.	inch.		mm.	inch.	mm.	inch.	mm.	inch.	mm.	inch.	mm.	inch.	mm.
MP90J12BD04	13.5	0.53	MP90J12BK04	15.80	0.622	M 12 x 1.5	6.5	1/4"	04				17	0.67														
MP90J14BD04	13.5	0.53	MP90J14BK04	15.80	0.622	M 14 x 1.5	6.5	1/4"	04				19	0.75							11.1	0.44	34.0	1.34	60.0	2.36	31.5	1.24
MP90J14BD06	17.0	0.67	MP90J14BK06	19.8	0.78	M 14 x 1.5	9.5	3/8"	06				19	0.75							11.1	0.44	34.0	1.34	62.0	2.44	31.8	1.25
MP90J16BD05	16.0	0.63	MP90J16BK05	17.4	0.685	M 16 x 1.5	8	5/16"	05				22	0.87							10.8	0.43	39.1	1.54	62.2	2.45	34.5	1.36
MP90J16BD06	17.0	0.67	MP90J16BK06	19.8	0.78	M 16 x 1.5	9.5	3/8"	06				22	0.87							10.8	0.43	39.1	1.54	66.0	2.60	35.8	1.41
MP90J18BD05	16.0	0.63	MP90J18BK05	17.4	0.685	M 18 x 1.5	8	5/16"	05				22	0.87							11.5	0.45	40.0	1.57	62.2	2.45	34.5	1.36
MP90J18BD06	17.0	0.67	MP90J18BK06	19.8	0.78	M 18 x 1.5	9.5	3/8"	06				22	0.87							11.5	0.45	40.0	1.57	66.0	2.60	35.8	1.41
MP90J20BD08	20.5	0.81	MP90J20BK08	23.1	0.909	M 20 x 1.5	13	1/2"	08				27	1.06							14	0.55	46.0	1.81	73.7	2.90	41.3	1.63
MP90J22BD08	20.5	0.81	MP90J22BK08	23.1	0.909	M 22 x 1.5	13	1/2"	08				27	1.06							14	0.55	46.0	1.81	73.7	2.90	41.3	1.63
MP90J24BD08	20.5	0.81	MP90J24BK08	23.1	0.909	M 24 x 1.5	13	1/2"	08				30	1.18							15	0.59	46.5	1.83	73.7	2.90	41.3	1.63
MP90J24BD10	25.5	1.00	MP90J24BK10	26.5	1.043	M 24 x 1.5	16	5/8"	10				30	1.18							15	0.59	46.5	1.83	78.5	3.09	42.5	1.67
MP90J24BD12	28.5	1.12	MP90J24BK12	30.6	1.205	M 24 x 1.5	19	3/4"	12				30	1.18							15	0.59	54.5	2.15	97.5	3.84	50.5	1.99
MP90J27CD08	20.5	0.81	MP90J27CK08	23.1	0.909	M 27 x 2	13	1/2"	08																			
MP90J27CD10	25.5	1.00	MP90J27CK10	26.5	1.043	M 27 x 2	16	5/8"	10																			
MP90J27CD12	28.5	1.12	MP90J27CK12	30.6	1.205	M 27 x 2	19	3/4"	12																			
MP90J30BD12	28.5	1.12	MP90J30BK12	30.6	1.205	M 30 x 1.5	19	3/4"	12				36	1.42							18.5	0.73	55.0	2.17	97.5	3.84	50.5	1.99
MP90J33BD12	28.5	1.12	MP90J33BK12	30.6	1.205	M 33 x 1.5		3/4"	12				41	1.61							21.5	0.85	68.5	2.70	106.0	4.17	59.0	2.32
MP90J33BD16	35.5	1.40	MP90J33BK16	39.0	1.5351	M 33 x 1.5	25	1"	16				41	1.61							21.5	0.85	68.5	2.70	116.5	4.59	61.3	2.41
MP90J33CD12	28.5	1.12	MP90J33CK12	30.6	1.205	M 33 x 2	19	3/4"	12				41	1.61							21.5	0.85	68.5	2.70	106.0	4.17	59.0	2.32
MP90J33CD16	35.5	1.40	MP90J33CK16	39.0	1.535	M 33 x 2	25	1"	16				41	1.61							21.5	0.85	68.5	2.70	116.5	4.59	61.3	2.41
MP90J36BD12	28.5	1.12	MP90J36BK12	30.6	1.205	M 36 x 1.5	19	3/4"	12				46	1.81							20	0.79	68.5	2.70	109.5	4.31	62.5	2.46
MP90J36BD16	35.5	1.40	MP90J36BK16	39.0	1.535	M 36 x 1.5	25	1"	16				46	1.81							20	0.79	68.5	2.70	120.0	4.72	64.8	2.55
			MP90J36BK20	49.6	1.953	M 36 x 1.5	32	1 1/4"	20				46	1.81							20	0.79	72.5	2.85	125.8	4.95	66.8	2.63
			MP90J42BK20	49.6	1.953	M 42 x 1.5	32	1 1/4"	20				50	1.97							19	0.75	72.0	2.83	123.8	4.87	64.8	2.55
			MP90J42BK24	56.0	2.205	M 42 x 1.5	38	1 1/2"	24				50	1.97							19	0.75	88.0	3.46	150.0	5.91	82.3	3.24
			MP90J42CK20	49.6	1.953	M 42 x 2	32	1 1/4"	20				50	1.97							19	0.75	72.0	2.83	123.8	4.87	64.8	2.55
			MP90J42CK24	56.0	2.205	M 42 x 2	38	1 1/2"	24				50	1.97							19	0.75	88.0	3.46	150.0	5.91	82.3	3.24

FEMMINA 90° SERIE "T"

90° FEMALE "T" TYPE

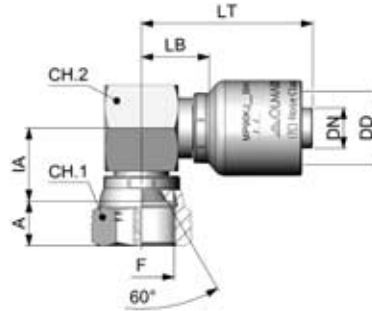
FEMELLE COUDE 90° SERIE "T"



Hose Class **D**

Hose Class **K**

CODICE CODE CODE	DD		CODICE CODE CODE	DD		FILETTO THREAD FILET			TUBO HOSE TUYAU			TYPE	CHIAVE 1 HEX 1 CH 1		CHIAVE 2 HEX 2 CH 2		O-RING GOR	D		A		IA		LT		LB		
	mm.	inch.		mm.	inch.	F	DN	INCH	SIZE	mm.	inch.		mm.	inch.	mm.	inch.		mm.	inch.	mm.	inch.	mm.	inch.	mm.	inch.	mm.	inch.	mm.
MP90J04GD04	13.5	0.53	MP90J04GK04	15.80	0.62	1/4" - 19	6.5	1/4"	04				19	0.75							9.1	0.36	31.0	1.22	57.0	2.24	28.5	1.12
MP90J06GD06	17.0	0.67	MP90J06GK06	19.8	0.78	3/8" - 19	9.5	3/8"	06				22	0.87							10.8	0.43	39.1	1.54	66.0	2.60	35.8	1.41
MP90J08GD08	20.5	0.81	MP90J08GK08	23.1	0.91	1/2" - 14	13	1/2"	08				27	1.06							12.5	0.49	46.0	1.81	73.7	2.90	41.3	1.63
MP90J12GD12	28.5	1.12	MP90J12GK12	30.6	1.20	3/4" - 14	19	3/4"	12				32	1.26							14.5	0.57	56.0	2.20	97.5	3.84	50.5	1.99
MP90J16GD16	35.5	1.40	MP90J16GK16	39.0	1.54	1" - 11	25	1"	16				41	1.61							14.5	0.57	67.5	2.66	116.5	4.59	61.3	2.41
			MP90J20GK20	49.6	1.95	1 1/4" - 11	32	1 1/4"	20				50	1.97							16	0.63	72.0	2.83	123.8	4.87	64.8	2.55
			MP90J24GK24	56.0	2.20	1 1/2" - 11	38	1 1/2"	24				55	2.17							17	0.67	89.5	3.52	150.0	5.91	82.3	3.24



**FEMMINA 90° COMPATTA
SERIE "K"**

90° COMPACT FEMALE "K" TYPE

FEMELLE COUDE 90° COMPACT
SERIE "K"



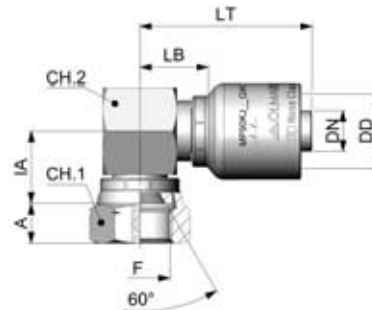
Hose Class **D**



Hose Class **K**

CODICE CODE CODE	DD		CODICE CODE CODE	DD		FILETTO THREAD FILET	TUBO HOSE TUYAU			TYPE	CHIAVE 1 HEX 1 CH 1		CHIAVE 2 HEX 2 CH 2		O-RING GOR	D		A		IA		LT		LB				
	mm.	inch.		mm.	inch.		F	DN	INCH		SIZE	mm.	inch.	mm.		inch.	mm.	inch.	mm.	inch.	mm.	inch.	mm.	inch.	mm.	inch.	mm.	inch.
	MP90KJ14BD04	13.5		0.531	MP90KJ14BK04		15.80	0.622	M 14 x 1.5		6.5	1/4"	04			19	0.748	19	0.748					11.1	0.437	16.5	0.65	44.5
MP90KJ16BD05	16.0	0.63	MP90KJ16BK05	17.4	0.685	M 16 x 1.5	8	5/16"	05		22	0.866	22	0.866					10.8	0.425	19.6	0.772	46.7	1.839	19.0	0.748		
MP90KJ18BD06	17.0	0.669	MP90KJ18BK06	19.8	0.78	M 18 x 1.5	9.5	3/8"	06		22	0.866	22	0.866					11.5	0.453	20.5	0.807	49.5	1.949	19.3	0.76		
MP90KJ20BD08	20.5	0.807	MP90KJ20BK08	23.1	0.909	M 20 x 1.5	13	1/2"	08		27	1.063	27	1.063					14	0.551	22.5	0.886	53.7	2.114	21.3	0.839		

6



**FEMMINA 90° COMPATTA
SERIE "T"**

90° COMPACT FEMALE "T" TYPE

FEMELLE COUDE 90° COMPACT
SERIE "T"



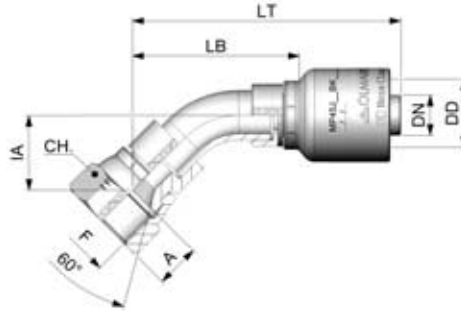
Hose Class **D**



Hose Class **K**

CODICE CODE CODE	DD		CODICE CODE CODE	DD		FILETTO THREAD FILET	TUBO HOSE TUYAU			TYPE	CHIAVE 1 HEX 1 CH 1		CHIAVE 2 HEX 2 CH 2		O-RING GOR	D		A		IA		LT		LB				
	mm.	inch.		mm.	inch.		F	DN	INCH		SIZE	mm.	inch.	mm.		inch.	mm.	inch.	mm.	inch.	mm.	inch.	mm.	inch.	mm.	inch.	mm.	inch.
	MP90KJ04GD04	13.5		0.53	MP90KJ04GK04		15.80	0.622	1/4" - 19		6.5	1/4"	04			19	0.748	19	0.75					9.1	0.36	16.5	0.65	44.5
MP90KJ06GD04	13.5	0.53	MP90KJ06GK04	15.8	0.622	3/8" - 19	6.5	1/4"	04		22	0.866	19	0.75					10.8	0.43	18.1	0.71	44.5	1.75	16.0	0.63		
MP90KJ06GD06	17.0	0.67	MP90KJ06GK06	19.8	0.78	3/8" - 19	9.5	3/8"	06		22	0.866	22	0.87					10.8	0.43	19.6	0.77	49.5	1.95	19.3	0.76		
MP90KJ08GD06	17.0	0.67	MP90KJ08GK06	19.8	0.78	1/2" - 14	9.5	3/8"	06		27	1.063	22	0.87					12.5	0.49	20.0	0.79	49.5	1.95	19.3	0.76		
MP90KJ08GD08	20.5	0.81	MP90KJ08GK08	23.1	0.909	1/2" - 14	13	1/2"	08		27	1.063	27	1.06					12.5	0.49	22.5	0.89	53.7	2.11	21.3	0.84		

6



FEMMINA 45° SERIE "K"

45° FEMALE "K" TYPE

FEMELLE COUDE 45° SERIE "K"



Hose Class **D**

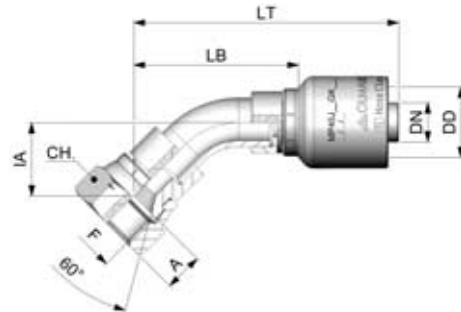
Hose Class **K**

CODICE CODE CODE		CODICE CODE CODE		FILETTO THREAD FILET		TUBO HOSE TUYAU			TYPE	CHIAVE 1 HEX 1 CH 1		CHIAVE 2 HEX 2 CH 2		O-RING GOR	D		A		IA		LT		LB	
mm.	inch.	mm.	inch.	F	DN	INCH	SIZE		mm.	inch.	mm.	inch.		mm.	inch.	mm.	inch.	mm.	inch.	mm.	inch.	mm.	inch.	
MP45J12BD04	13.5	0.53	MP45J12BK04	15.80	0.62	12 x 1.5	6.5 1/4"	04		17	0.67					9	0.35	16.9	0.67	66.9	2.63	38.4	1.51	
MP45J14BD04	13.5	0.53	MP45J14BK04	15.80	0.62	14 x 1.5	6.5 1/4"	04		19	0.75					11.1	0.44	17.8	0.70	69.0	2.72	40.5	1.59	
MP45J14BD06	17.0	0.67	MP45J14BK06	19.8	0.78	14 x 1.5	9.5 3/8"	06		19	0.75					11.1	0.44	17.8	0.70	71.0	2.80	40.8	1.61	
MP45J16BD05	16.0	0.63	MP45J16BK05	17.4	0.69	16 x 1.5	8 5/16"	05		22	0.87					10.8	0.43	20.2	0.80	71.8	2.83	44.1	1.74	
MP45J16BD06	17.0	0.67	MP45J16BK06	19.8	0.78	16 x 1.5	9.5 3/8"	06		22	0.87					10.8	0.43	20.2	0.80	75.6	2.98	45.4	1.79	
MP45J18BD05	16.0	0.63	MP45J18BK05	17.4	0.69	18 x 1.5	8 5/16"	05		22	0.87					11.5	0.45	20.8	0.82	72.5	2.85	44.8	1.76	
MP45J18BD06	17.0	0.67	MP45J18BK06	19.8	0.78	18 x 1.5	9.5 3/8"	06		22	0.87					11.5	0.45	20.8	0.82	76.3	3.00	46.1	1.81	
MP45J20BD08	20.5	0.81	MP45J20BK08	23.1	0.91	20 x 1.5	13 1/2"	08		27	1.06					14	0.55	24.0	0.94	85.6	3.37	53.2	2.09	
MP45J22BD08	20.5	0.81	MP45J22BK08	23.1	0.91	22 x 1.5	13 1/2"	08		27	1.06					14	0.55	24.0	0.94	85.6	3.37	53.2	2.09	
MP45J24BD08	20.5	0.81	MP45J24BK08	23.1	0.91	24 x 1.5	13 1/2"	08		30	1.18					15	0.59	24.4	0.96	86.0	3.39	53.6	2.11	
MP45J24BD10	25.5	1.00	MP45J24BK10	26.5	1.04	24 x 1.5	16 5/8"	10		30	1.18					15	0.59	24.4	0.96	90.8	3.57	54.8	2.16	
MP45J27CD08	20.5	0.81	MP45J27CK08	23.1	0.91	27 x 2	13 3/4"	12		30	1.18					15	0.59	26.1	1.03	106.0	4.17	59.0	2.32	
MP45J27CD10	25.5	1.00	MP45J27CK10	26.5	1.04	27 x 2	16 5/8"	10																
MP45J27CD12	28.5	1.12	MP45J27CK12	30.6	1.20	27 x 2	19 3/4"	12																
MP45J30BD12	28.5	1.12	MP45J30BK12	30.6	1.20	30 x 1.5	19 3/4"	12		36	1.42					18.5	0.73	26.5	1.04	106.4	4.19	59.4	2.34	
MP45J33BD12	28.5	1.12	MP45J33BK12	30.6	1.20	33 x 1.5	3/4"	12		41	1.61					21.5	0.85	34.3	1.35	120.4	4.74	73.4	2.89	
MP45J33BD16	35.5	1.40	MP45J33BK16	39.0	1.54	33 x 1.5	25 1"	16		41	1.61					21.5	0.85	34.3	1.35	130.9	5.15	75.7	2.98	
MP45J33CD12	28.5	1.12	MP45J33CK12	30.6	1.20	33 x 2	19 3/4"	12		41	1.61					21.5	0.85	34.3	1.35	120.4	4.74	73.4	2.89	
MP45J33CD16	35.5	1.40	MP45J33CK16	39.0	1.54	33 x 2	25 1"	16		41	1.61					21.5	0.85	34.3	1.35	130.9	5.15	75.7	2.98	
MP45J36BD12	28.5	1.12	MP45J36BK12	30.6	1.20	36 x 1.5	19 3/4"	12		46	1.81					20	0.79	32.2	1.27	118.9	4.68	71.9	2.83	
MP45J36BD16	35.5	1.40	MP45J36BK16	39.0	1.54	36 x 1.5	25 1"	16		46	1.81					20	0.79	32.2	1.27	129.4	5.09	74.2	2.92	
			MP45J36BK20	49.6	1.95	36 x 1.5	32 1 1/4"	20		46	1.81					20	0.79	35.5	1.40	138.9	5.47	79.9	3.15	
			MP45J42BK20	49.6	1.95	42 x 1.5	32 1 1/4"	20		50	1.97					19	0.75	35.6	1.40	137.8	5.43	78.8	3.10	
			MP45J42BK24	56.0	2.20	42 x 1.5	38 1 1/2"	24		50	1.97					19	0.75	41.4	1.63	162.1	6.38	94.4	3.72	
			MP45J42CK20	49.6	1.95	42 x 2	32 1 1/4"	20		50	1.97					19	0.75	35.6	1.40	137.8	5.43	78.8	3.10	
			MP45J42CK24	56.0	2.20	42 x 2	38 1 1/2"	24		50	1.97					19	0.75	41.4	1.63	162.1	6.38	94.4	3.72	

FEMMINA 45° SERIE "T"

45° FEMALE "T" TYPE

FEMELLE COUDE 45° SERIE "T"



Hose Class **D**

Hose Class **K**

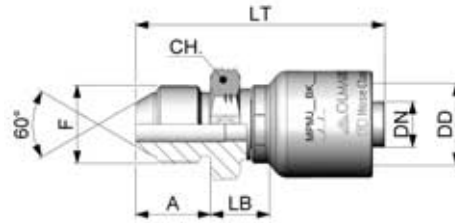
CODICE CODE CODE		CODICE CODE CODE		FILETTO THREAD FILET		TUBO HOSE TUYAU			TYPE	CHIAVE 1 HEX 1 CH 1		CHIAVE 2 HEX 2 CH 2		O-RING GOR	D		A		IA		LT		LB	
mm.	inch.	mm.	inch.	F	DN	INCH	SIZE		mm.	inch.	mm.	inch.		mm.	inch.	mm.	inch.	mm.	inch.	mm.	inch.	mm.	inch.	
MP45J04GD04	13.5	0.53	MP45J04GK04	15.80	0.62	1/4" - 19	6.5 1/4"	04		19	0.75					9.1	0.36	16.9	0.67	66.9	2.63	38.4	1.51	
MP45J06GD06	17.0	0.67	MP45J06GK06	19.8	0.78	3/8" - 19	9.5 3/8"	06		22	0.87					10.8	0.43	20.2	0.80	75.6	2.98	45.4	1.79	
MP45J08GD08	20.5	0.81	MP45J08GK08	23.1	0.91	1/2" - 14	13 1/2"	08		27	1.06					12.5	0.49	24	0.94	85.6	3.37	53.2	2.09	
MP45J12GD12	28.5	1.12	MP45J12GK12	30.6	1.20	3/4" - 14	19 3/4"	12		32	1.26					14.5	0.57	27.2	1.07	107.1	4.22	60.1	2.37	
MP45J16GD16	35.5	1.40	MP45J16GK16	39	1.54	1" - 11	25 1"	16		41	1.61					14.5	0.57	33.6	1.32	130.1	5.12	74.9	2.95	
			MP45J20GK20	49.6	1.95	1 1/4" - 11	32 1 1/4"	20		50	1.97					16	0.63	35.6	1.40	137.8	5.43	78.8	3.10	
			MP45J24GK24	56	2.20	1 1/2" - 11	38 1 1/2"	24		55	2.17					17	0.67	42.5	1.67	163.1	6.42	95.4	3.76	



MASCHIO SERIE "K"

MALE "K" TYPE

MALE SERIE "K"



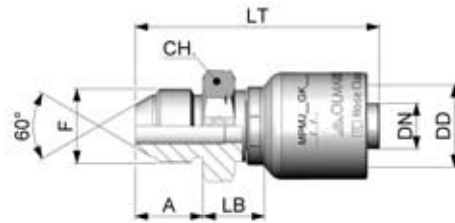
CODICE CODE CODE	DD		CODICE CODE CODE	DD		FILETTO THREAD FILET			TUBO HOSE TUYAU			TYPE	CHIAVE 1 HEX 1 CH 1		CHIAVE 2 HEX 2 CH 2		O-RING GOR	D		A		IA		LT		LB		
	mm.	inch.		mm.	inch.	F	DN	INCH	SIZE	mm.	inch.		mm.	inch.	mm.	inch.		mm.	inch.	mm.	inch.	mm.	inch.	mm.	inch.	mm.	inch.	
	MPMJ12BD04	13.5		0.53	MPMJ12BK04	15.8	0.62	M 12 x 1.5	6.5	1/4"	04		17	0.67								14	0.55	56.5	2.22	14	0.55	
MPMJ14BD04	13.5	0.53	MPMJ14BK04	15.8	0.62	M 14 x 1.5	6.5	1/4"	04	19	0.75							17.5	0.69	60.5	2.38	14.5	0.57					
MPMJ14BD06	17	0.67	MPMJ14BK06	19.8	0.78	M 14 x 1.5	9.5	3/8"	06	19	0.75							17.5	0.69	62.5	2.46	14.8	0.58					
MPMJ16BD05	16	0.63	MPMJ16BK05	17.4	0.69	M 16 x 1.5	8	5/16"	05	22	0.87							19	0.75	61	2.40	14.3	0.56					
MPMJ16BD06	17	0.67	MPMJ16BK06	19.8	0.78	M 16 x 1.5	9.5	3/8"	06	22	0.87							19	0.75	65	2.56	15.8	0.62					
MPMJ18BD05	16	0.63	MPMJ18BK05	17.4	0.69	M 18 x 1.5	8	5/16"	05	22	0.87							19.5	0.77	62	2.44	14.8	0.58					
MPMJ18BD06	17	0.67	MPMJ18BK06	19.8	0.78	M 18 x 1.5	9.5	3/8"	06	22	0.87							19.5	0.77	66	2.60	16.3	0.64					
MPMJ20BD08	20.5	0.81	MPMJ20BK08	23.1	0.91	M 20 x 1.5	13	1/2"	08	27	1.06							21	0.83	70.7	2.78	17.3	0.68					
MPMJ22BD08	20.5	0.81	MPMJ22BK08	23.1	0.91	M 22 x 1.5	13	1/2"	08	27	1.06							21	0.83	70	2.76	16.6	0.65					
MPMJ24BD08	20.5	0.81	MPMJ24BK08	23.1	0.91	M 24 x 1.5	13	1/2"	08	30	1.18							21	0.83	71.7	2.82	18.3	0.72					
MPMJ24BD10	25.5	1.00	MPMJ24BK10	26.5	1.04	M 24 x 1.5	16	5/8"	10	30	1.18							21	0.83	74.5	2.93	17.5	0.69					
MPMJ27BD12	28.5	1.12	MPMJ27BK12	30.6	1.20	M 27 x 2	13	1/2"	08	30	1.18							21	0.83	81.5	3.21	19.5	0.77					
MPMJ27CD10	25.5	1.00	MPMJ27CK10	26.5	1.04	M 27 x 2	16	5/8"	10																			
MPMJ27CD12	28.5	1.12	MPMJ27CK12	30.6	1.20	M 27 x 2	19	3/4"	12																			
MPMJ30BD12	28.5	1.12	MPMJ30BK12	30.6	1.20	M 30 x 1.5	19	3/4"	12	36	1.42							25	0.98	90.5	3.56	18.5	0.73					
MPMJ33BD12	28.5	1.12	MPMJ33BK12	30.6	1.20	M 33 x 1.5	19	3/4"	12	41	1.61							25	0.98	87.5	3.44	21.5	0.85					
MPMJ33BD16	35.5	1.40	MPMJ33BK16	39	1.54	M 33 x 1.5	25	1"	16	41	1.61							25	0.98	103	4.06	22.8	0.90					
MPMJ33CD12	28.5	1.12	MPMJ33CK12	30.6	1.20	M 33 x 2	19	3/4"	12																			
MPMJ33CD16	35.5	1.40	MPMJ33CK16	39	1.54	M 33 x 2	25	1"	16																			
MPMJ36BD12	28.5	1.12	MPMJ36BK12	30.6	1.20	M 36 x 1.5	19	3/4"	12	46	1.81							24.5	0.96	87	3.43	21.5	0.85					
MPMJ36BD16	35.5	1.40	MPMJ36BK16	39	1.54	M 36 x 1.5	25	1"	16	46	1.81							24.5	0.96	102.5	4.04	22.8	0.90					
			MPMJ36BK20	49.6	1.95	M 36 x 1.5	32	1 1/4"	20	46	1.81							24.5	0.96	105	4.13	21.5	0.85					
			MPMJ42BK20	49.6	1.95	M 42 x 1.5	32	1 1/4"	20	50	1.97							26	1.02	108	4.25	23	0.91					
			MPMJ42BK24	56	2.20	M 42 x 1.5	38	1 1/2"	24	50	1.97							26	1.02	117.5	4.63	23.8	0.94					
			MPMJ42CK20	49.6	1.95	M 42 x 2	32	1 1/4"	20																			
			MPMJ42CK24	56	2.20	M 42 x 2	38	1 1/2"	24																			



MASCHIO SERIE "T"

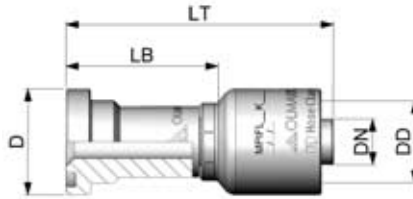
MALE "T" TYPE

MALE SERIE "T"



CODICE CODE CODE	DD		CODICE CODE CODE	DD		FILETTO THREAD FILET			TUBO HOSE TUYAU			TYPE	CHIAVE 1 HEX 1 CH 1		CHIAVE 2 HEX 2 CH 2		O-RING GOR	D		A		IA		LT		LB		
	mm.	inch.		mm.	inch.	F	DN	INCH	SIZE	mm.	inch.		mm.	inch.	mm.	inch.		mm.	inch.	mm.	inch.	mm.	inch.	mm.	inch.	mm.	inch.	
	MPMJ04GD04	13.5		0.53	MPMJ04GK04	15.8	0.62	1/4" - 19	6.5	1/4"	04		19	0.75								15	0.59	58	2.28	29.5	1.16	
MPMJ06GD06	17	0.67	MPMJ06GK06	19.8	0.78	3/8" - 19	9.5	3/8"	06	22	0.87							17	0.67	63	2.48	32.8	1.29					
MPMJ08GD08	20.5	0.81	MPMJ08GK08	23.1	0.91	1/2" - 14	13	1/2"	08	27	1.06							19	0.75	68	2.68	35.6	1.40					
MPMJ12GD12	28.5	1.12	MPMJ12GK12	30.6	1.20	3/4" - 14	19	3/4"	12	32	1.26							21.5	0.85	82	3.23	41	1.61					
MPMJ16GD16	35.5	1.40	MPMJ16GK16	39	1.54	1" - 11	25	1"	16	41	1.61							22	0.87	100	3.94	44.8	1.76					
			MPMJ20GK20	49.6	1.95	1 1/4" - 11	32	1 1/4"	20	50	1.97								24	0.94	106	4.17	47	1.85				
			MPMJ24GK24	56	2.20	1 1/2" - 11	38	1 1/2"	24	55	2.17								26	1.02	118	4.65	50.3	1.98				

JIS 60°



FLANGIA DIRITTA

STRAIGHT FLANGE

BRIDE DROITE



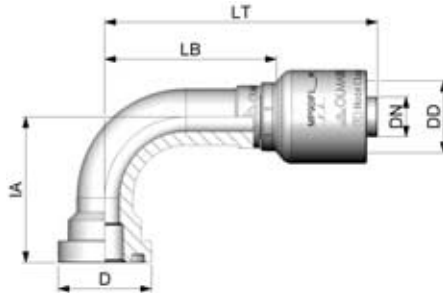
Hose Class **D**



Hose Class **K**

CODICE CODE		CODICE CODE		FLANGIA FLANGE		TUBO HOSE		TYPE	CHIAVE 1 HEX 1		CHIAVE 2 HEX 2		O-RING	D		A		IA		LT		LB	
CODE	DD	CODE	DD	DROITE	TUYAU	DN	INCH		SIZE	mm.	inch.	mm.		inch.	GOR	mm.	inch.	mm.	inch.	mm.	inch.	mm.	inch.
MPIFL10D08	20.5 0.81	MPIFL10K08	23.1 0.91	5/8"	6.5 1/2"	08							018	34 1.34						75.2 2.96	42.8 1.69		
MPIFL10D10	25.5 1.00	MPIFL10K10	26.5 1.04	5/8"	6.5 5/8"	10							018	34 1.34						79 3.11	43 1.69		

2



FLANGIA 90°

90° FLANGE

BRIDE COUDE 90



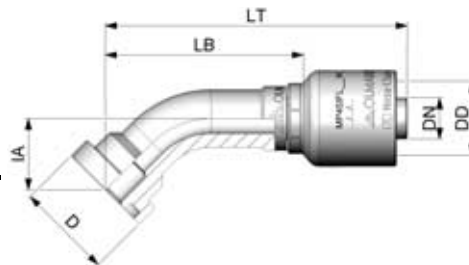
Hose Class **D**



Hose Class **K**

CODICE CODE		CODICE CODE		FLANGIA FLANGE		TUBO HOSE		TYPE	CHIAVE 1 HEX 1		CHIAVE 2 HEX 2		O-RING	D		A		IA		LT		LB	
CODE	DD	CODE	DD	DROITE	TUYAU	DN	INCH		SIZE	mm.	inch.	mm.		inch.	GOR	mm.	inch.	mm.	inch.	mm.	inch.	mm.	inch.
MP90IFL10D08	20.5 0.81	MP90IFL10K08	23.1 0.91	5/8"	13 1/2"	08							018	34 1.34				49.8 1.96	87.3 3.44	54.9 2.16			
MP90IFL10D10	25.5 1.00	MP90IFL10K10	26.5 1.04	5/8"	16 5/8"	10							018	34 1.34				49.8 1.96	92.6 3.65	56.6 2.23			

2



FLANGIA 45°

45° FLANGE

BRIDE COUDE 45°



Hose Class **D**



Hose Class **K**

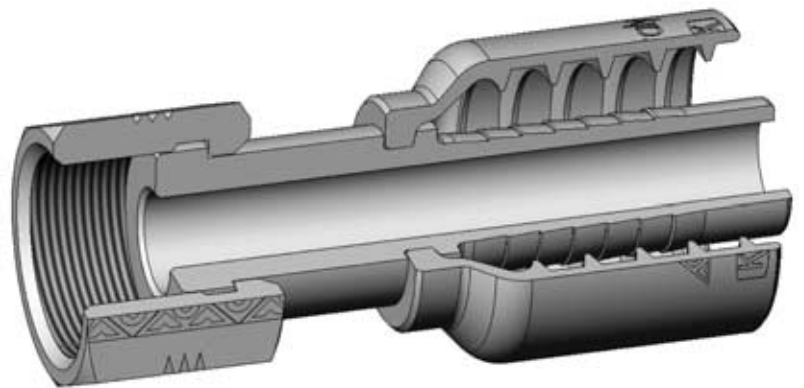
CODICE CODE		CODICE CODE		FLANGIA FLANGE		TUBO HOSE		TYPE	CHIAVE 1 HEX 1		CHIAVE 2 HEX 2		O-RING	D		A		IA		LT		LB	
CODE	DD	CODE	DD	DROITE	TUYAU	DN	INCH		SIZE	mm.	inch.	mm.		inch.	GOR	mm.	inch.	mm.	inch.	mm.	inch.	mm.	inch.
MP45IFL10D08	20.5 0.81	MP45IFL10K08	23.1 0.91	5/8"	13 1/2"	08							018	34 1.34				24.4 0.96	96.5 3.80	64.1 2.52			
MP45IFL10D10	25.5 1.00	MP45IFL10K10	26.5 1.04	5/8"	16 5/8"	10							018	34 1.34				24.4 0.96	101.8 4.01	65.8 2.59			

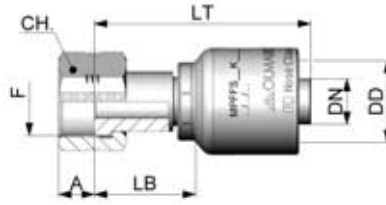
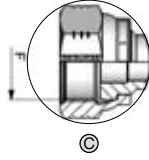
2



Hose Class 

Hose Class 





FEMMINA DIRITTA

STRAIGHT FEMALE

FEMELLE DROITE



Hose Class **D**

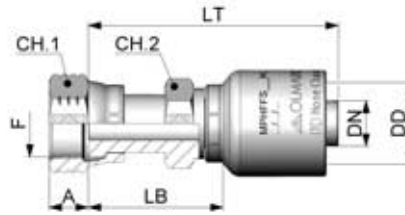
Hose Class **K**

CODICE CODE CODE	DD		CODICE CODE CODE	DD		FILETTO THREAD FILET			TUBO HOSE TUYAU			TYPE	CHIAVE 1 HEX 1 CH 1		CHIAVE 2 HEX 2 CH 2		O-RING GOR	D		A		IA		LT		LB		
	mm.	inch.		mm.	inch.	F	DN	INCH	SIZE	mm.	inch.		mm.	inch.	mm.	inch.		mm.	inch.	mm.	inch.	mm.	inch.	mm.	inch.	mm.	inch.	mm.
MPFFS6D04	13.5	0.53	MPFFS6K04	15.8	0.62	9/16" - 18	6.5	1/4"	04	C	19.0	0.75			8.5	0.33					51.0	2.01	22.5	0.89				
MPFFS6D05	16.0	0.63	MPFFS6K05	17.4	0.69	9/16" - 18	8	5/16"	05	C	19.0	0.75			8.5	0.33					50.2	1.98	22.5	0.89				
MPFFS6D06	17.0	0.67	MPFFS6K06	19.8	0.78	9/16" - 18	9.5	3/8"	06	C	19.0	0.75			8.5	0.33					53.0	2.09	22.8	0.90				
MPFFS10D04	13.5	0.53	MPFFS10K04	15.8	0.62	11/16" - 16	6.5	1/4"	04		22.0	0.87			9.5	0.37					52.0	2.05	23.5	0.93				
MPFFS10D05	16.0	0.63	MPFFS10K05	17.4	0.69	11/16" - 16	8	5/16"	05		22.0	0.87			9.5	0.37					51.2	2.02	23.8	0.94				
MPFFS10D06	17.0	0.67	MPFFS10K06	19.8	0.78	11/16" - 16	9.5	3/8"	06		22.0	0.87			9.5	0.37					54.0	2.13	23.8	0.94				
MPFFS10D08	20.5	0.81	MPFFS10K08	23.1	0.91	11/16" - 16	13	1/2"	08	C	22.0	0.87			9.5	0.37					57.7	2.27	25.3	1.00				
MPFFS12D04	13.5	0.53	MPFFS12K04	15.8	0.62	13/16" - 16	6.5	1/4"	04		24.0	0.94			10.0	0.39					55.0	2.17	26.5	1.04				
MPFFS12D05	16.0	0.63	MPFFS12K05	17.4	0.69	13/16" - 16	8	5/16"	05		24.0	0.94			10.0	0.39					54.2	2.13	27.5	1.08				
MPFFS12D06	17.0	0.67	MPFFS12K06	19.8	0.78	13/16" - 16	9.5	3/8"	06		24.0	0.94			10.0	0.39					58.0	2.28	27.8	1.09				
MPFFS12D08	20.5	0.81	MPFFS12K08	23.1	0.91	13/16" - 16	13	1/2"	08		24.0	0.94			10.0	0.39					60.7	2.39	28.3	1.11				
MPFFS12D10	25.5	1.00	MPFFS12K10	26.5	1.04	13/16" - 16	16	5/8"	10	C	24.0	0.94			11.0	0.43					65.5	2.58	29.5	1.16				
MPFFS16D08	20.5	0.81	MPFFS16K08	23.1	0.91	1" - 14	13	1/2"	08		30.0	1.18			13.5	0.53					63.0	2.48	30.6	1.20				
MPFFS16D10	25.5	1.00	MPFFS16K10	26.5	1.04	1" - 14	16	5/8"	10	C	30.0	1.18			13.5	0.53					68.5	2.70	32.5	1.28				
MPFFS16D12	28.5	1.12	MPFFS16K12	30.6	1.20	1" - 14	19	3/4"	12	C	30.0	1.18			13.5	0.53					79.5	3.13	32.5	1.28				
MPFFS20D10	25.5	1.00	MPFFS20K10	26.5	1.04	1 3/16" - 12	16	5/8"	10		36.0	1.42			14.5	0.57					70.5	2.78	34.5	1.36				
MPFFS20D12	28.5	1.12	MPFFS20K12	30.6	1.20	1 3/16" - 12	19	3/4"	12		36.0	1.42			14.5	0.57					81.0	3.19	34.0	1.34				
MPFFS20D16	35.5	1.40	MPFFS20K16	39.0	1.54	1 3/16" - 12	25	1"	16	C	36.0	1.42			14.5	0.57					93.5	3.68	38.3	1.51				
MPFFS25D12	28.5	1.12	MPFFS25K12	30.6	1.20	1 7/16" - 12	19	3/4"	12		41.0	1.61			15.0	0.59					82.5	3.25	35.5	1.40				
MPFFS25D16	35.5	1.40	MPFFS25K16	39.0	1.54	1 7/16" - 12	25	1"	16		41.0	1.61			15.0	0.59					92.0	3.62	36.8	1.45				
			MPFFS25K20	49.6	1.95	1 7/16" - 12	32	1 1/4"	20	C	46.0	1.81			14.8	0.58					99.8	3.93	40.8	1.61				
MPFFS30D16	35.5	1.40	MPFFS30K16	39.0	1.54	1 11/16" - 12	25	1"	16		50.0	1.97			15.0	0.59					92.2	3.63	37.0	1.46				
			MPFFS30K20	49.6	1.95	1 11/16" - 12	32	1 1/4"	20		50.0	1.97			15.0	0.59					96.0	3.78	37.0	1.46				
			MPFFS30K24	56.0	2.20	1 11/16" - 12	38	1 1/2"	24	C	50.0	1.97			14.8	0.58					108.2	4.26	40.5	1.59				
			MPFFS38K20	49.6	1.95	2" - 12	32	1 1/4"	20		60.0	2.36			15.0	0.59					95.8	3.77	36.8	1.45				
			MPFFS38K24	56.0	2.20	2" - 12	38	1 1/2"	24		60.0	2.36			15.0	0.59					106.0	4.17	38.3	1.51				

FEMMINA DIRITTA
DADO PRESSATO CONTRO DADO

STRAIGHT FEMALE
CRIMPED NUT AND HEXAGON

FEMELLE DROITE
AVEC ECROU SERTI ET SIX PANS

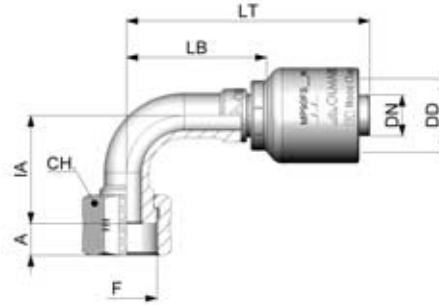
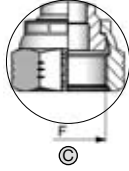


Hose Class **D**

Hose Class **K**

CODICE CODE CODE	DD		CODICE CODE CODE	DD		FILETTO THREAD FILET			TUBO HOSE TUYAU			TYPE	CHIAVE 1 HEX 1 CH 1		CHIAVE 2 HEX 2 CH 2		O-RING GOR	D		A		IA		LT		LB		
	mm.	inch.		mm.	inch.	F	DN	INCH	SIZE	mm.	inch.		mm.	inch.	mm.	inch.		mm.	inch.	mm.	inch.	mm.	inch.	mm.	inch.	mm.	inch.	mm.
MPHFFS6D04	13.5	0.53	MPHFFS6K04	15.8	0.62	9/16" - 18	6.5	1/4"	04		19	0.75	17	0.67	8.5	0.33					58.5	2.30	30	1.18				
MPHFFS6D05	16	0.63	MPHFFS6K05	17.4	0.69	9/16" - 18	8	5/16"	05		19	0.75	17	0.67	8.5	0.33					57.7	2.27	30	1.18				
MPHFFS6D06	17	0.67	MPHFFS6K06	19.8	0.78	9/16" - 18	9.5	3/8"	06		19	0.75	17	0.67	8.5	0.33					60.5	2.38	30.3	1.19				
MPHFFS10D05	16	0.63	MPHFFS10K05	17.4	0.69	11/16" - 16	8	5/16"	05		22	0.87	19	0.75	9.5	0.37					60.7	2.39	33	1.30				
MPHFFS10D06	17	0.67	MPHFFS10K06	19.8	0.78	11/16" - 16	9.5	3/8"	06		22	0.87	19	0.75	9.5	0.37					63.5	2.50	33.3	1.31				
MPHFFS10D08	20.5	0.81	MPHFFS10K08	23.1	0.91	11/16" - 16	13	1/2"	08		22	0.87	19	0.75	9.5	0.37					65.2	2.57	32.8	1.29				
MPHFFS12D06	17	0.67	MPHFFS12K06	19.8	0.78	13/16" - 16	9.5	3/8"	06		24	0.94	22	0.87	11	0.43					68.5	2.70	38.3	1.51				
MPHFFS12D08	20.5	0.81	MPHFFS12K08	23.1	0.91	13/16" - 16	13	1/2"	08		24	0.94	22	0.87	11	0.43					70.2	2.76	37.8	1.49				
MPHFFS12D10	25.5	1.00	MPHFFS12K10	26.5	1.04	13/16" - 16	16	5/8"	10		24	0.94	24	0.94	11	0.43					74.0	2.91	38	1.50				
MPHFFS16D10	25.5	1.00	MPHFFS16K10	26.5	1.04	1" - 14	16	5/8"	10		30	1.18	30	1.18	13.5	0.53					79.0	3.11	43	1.69				
MPHFFS16D12	28.5	1.12	MPHFFS16K12	30.6	1.20	1" - 14	19	3/4"	12		30	1.18	30	1.18	13.5	0.53					90.0	3.54	43	1.69				
MPHFFS20D16	35.5	1.40	MPHFFS20K16	39	1.54	1 3/16" - 12	25	1"	16		36	1.42	36	1.42	14.5	0.57					101.5	4.00	46.3	1.82				
			MPHFFS25K20	49.6	1.95	1 7/16" - 12	32	1 1/4"	20		46	1.81	41	1.61	14.8	0.58					107.6	4.24	46.6	1.91				
			MPHFFS30K24	56	2.20	1 11/16" - 12	38	1 1/2"	24		50	1.97	46	1.81	14.8	0.58					118.3	4.66	50.6	1.99				
			MPHFFS38K24	56	2.20	2" - 12	38	1 1/2"	24		60	2.36	60	2.36	14.8	0.58					119.3	4.70	51.6	2.03				

ORFS



FEMMINA 90°

90° FEMALE

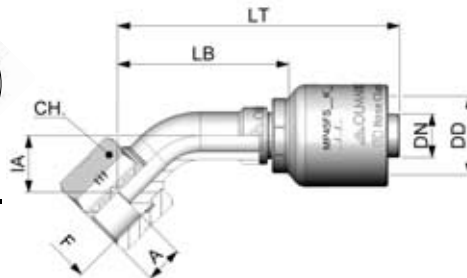
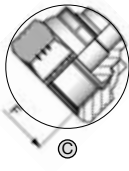
FEMELLE COUDE 90°



Hose Class **D**

Hose Class **K**

CODICE CODE CODE	DD		CODICE CODE CODE	DD		FILETTO THREAD FILET			TUBO HOSE TUYAU			TYPE	CHIAVE 1 HEX 1 CH 1		CHIAVE 2 HEX 2 CH 2		O-RING GOR	D		A		IA		LT		LB			
	mm.	inch.		mm.	inch.	F	DN	INCH	SIZE	mm.	inch.		mm.	inch.	mm.	inch.		mm.	inch.	mm.	inch.	mm.	inch.	mm.	inch.	mm.	inch.	mm.	inch.
MP90FS6D04	13.5	0.53	MP90FS6K04	15.8	0.622	9/16" - 18	6.5	1/4"	04	C	19	0.75	8.5	0.33	20.6	0.81	51.9	2.04	23.4	0.92									
MP90FS6D05	16.0	0.63	MP90FS6K05	17.4	0.685	9/16" - 18	8	5/16"	05	C	19	0.75	8.5	0.33	20.6	0.81	52.1	2.05	24.4	0.96									
MP90FS6D06	17.0	0.67	MP90FS6K06	19.8	0.78	9/16" - 18	9.5	3/8"	06	C	19	0.75	8.5	0.33	25.5	1.00	62.9	2.48	32.7	1.29									
MP90FS10D04	13.5	0.53	MP90FS10K04	15.8	0.622	11/16" - 16	6.5	1/4"	04		22	0.87	9.5	0.37	25.0	0.98	52.9	2.08	24.4	0.96									
MP90FS10D05	16.0	0.63	MP90FS10K05	17.4	0.685	11/16" - 16	8	5/16"	05		22	0.87	9.5	0.37	31.5	1.24	59.6	2.35	31.9	1.26									
MP90FS10D06	17.0	0.67	MP90FS10K06	19.8	0.78	11/16" - 16	9.5	3/8"	06		22	0.87	9.5	0.37	31.5	1.24	62.4	2.46	32.2	1.27									
MP90FS10D08	20.5	0.81	MP90FS10K08	23.1	0.909	11/16" - 16	13	1/2"	08	C	22	0.87	9.5	0.37	31.5	1.24	68.1	2.68	35.7	1.41									
MP90FS12D04	13.5	0.53	MP90FS12K04	15.8	0.622	13/16" - 16	6.5	1/4"	04		24	0.94	10	0.39	30.2	1.19	62.0	2.44	33.5	1.32									
MP90FS12D05	16.0	0.63	MP90FS12K05	17.4	0.685	13/16" - 16	8	5/16"	05		24	0.94	10	0.39	30.5	1.20	59.2	2.33	31.5	1.24									
MP90FS12D06	17.0	0.67	MP90FS12K06	19.8	0.78	13/16" - 16	9.5	3/8"	06		24	0.94	10	0.39	30.5	1.20	61.7	2.43	31.5	1.24									
MP90FS12D08	20.5	0.81	MP90FS12K08	23.1	0.909	13/16" - 16	13	1/2"	08		24	0.94	10	0.39	34.0	1.34	76.3	3.00	43.9	1.73									
MP90FS12D10	25.5	1.00	MP90FS12K10	26.5	1.043	13/16" - 16	16	5/8"	10	C	24	0.94	10	0.39	31.2	1.23	77.0	3.03	41.0	1.61									
MP90FS16D08	20.5	0.81	MP90FS16K08	23.1	0.909	1" - 14	13	1/2"	08		30	1.18	13.5	0.53	36.0	1.42	72.9	2.87	40.5	1.59									
MP90FS16D10	25.5	1.00	MP90FS16K10	26.5	1.043	1" - 14	16	5/8"	10		30	1.18	13.5	0.53	42.5	1.67	92.4	3.64	56.4	2.22									
MP90FS16D12	28.5	1.12	MP90FS16K12	30.6	1.205	1" - 14	19	3/4"	12	C	30	1.18	13.5	0.53	42.5	1.67	105.1	4.14	58.1	2.29									
MP90FS20D10	25.5	1.00	MP90FS20K10	26.5	1.043	1"3/16 - 12	16	5/8"	10		36	1.42	14.5	0.57	45.5	1.79	92.5	3.64	56.5	2.22									
MP90FS20D12	28.5	1.12	MP90FS20K12	30.6	1.205	1"3/16 - 12	19	3/4"	12		36	1.42	14.5	0.57	45.5	1.79	103.5	4.07	56.5	2.22									
MP90FS20D16	35.5	1.40	MP90FS20K16	39.0	1.535	1"3/16 - 12	25	1"	16		36	1.42	14.5	0.57	45.5	1.79	116.1	4.57	60.9	2.40									
MP90FS25D12	28.5	1.12	MP90FS25K12	30.6	1.205	1"7/16 - 12	19	3/4"	12		41	1.61	15	0.59	49.5	1.95	104.6	4.12	57.6	2.27									
MP90FS25D16	35.5	1.40	MP90FS25K16	39.0	1.535	1"7/16 - 12	25	1"	16		41	1.61	15	0.59	61.0	2.40	130.9	5.15	75.7	2.98									
			MP90FS25K20	49.6	1.953	1"7/16 - 12	32	1"1/4	20	C	46	1.81	14.8	0.58	61.1	2.41	137.9	5.43	78.9	3.11									
MP90FS30D16	35.5	1.40	MP90FS30K16	39.0	1.535	1"11/16 - 12	25	1"	16		50	1.97	15	0.59	69.2	2.72	133.0	5.24	77.8	3.06									
			MP90FS30K20	49.6	1.953	1"11/16 - 12	32	1"1/4	20		50	1.97	15	0.59	75.8	2.98	150.4	5.92	91.4	3.60									
			MP90FS30K24	56.0	2.205	1"11/16 - 12	38	1"1/2	24	C	50	1.97	14.8	0.58	66.0	2.60	153.2	6.03	85.5	3.37									
			MP90FS38K20	49.6	1.953	2" - 12	32	1"1/4	20		60	2.36	15	0.59	67.7	2.67	142.0	5.59	83.0	3.27									
			MP90FS38K24	56.0	2.205	2" - 12	38	1"1/2	24		60	2.36	15	0.59	73.6	2.90	166.6	6.56	98.9	3.89									



FEMMINA 45°

45° FEMALE

FEMELLE COUDE 45°



Hose Class **D**

Hose Class **K**

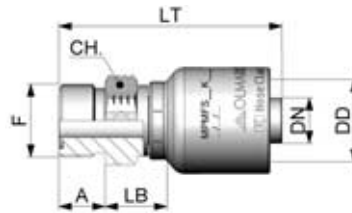
CODICE CODE CODE	DD		CODICE CODE CODE	DD		FILETTO THREAD FILET			TUBO HOSE TUYAU			TYPE	CHIAVE 1 HEX 1 CH 1		CHIAVE 2 HEX 2 CH 2		O-RING GOR	D		A		IA		LT		LB			
	mm.	inch.		mm.	inch.	F	DN	INCH	SIZE	mm.	inch.		mm.	inch.	mm.	inch.		mm.	inch.	mm.	inch.	mm.	inch.	mm.	inch.	mm.	inch.	mm.	inch.
MP45FS6D04	13.5	0.53	MP45FS6K04	15.8	0.62	9/16" - 18	6.5	1/4"	04	C	19	0.75	8.5	0.33	10.8	0.43	58.5	2.30	30.0	1.18									
MP45FS6D05	16.0	0.63	MP45FS6K05	17.4	0.69	9/16" - 18	8	5/16"	05	C	19	0.75	8.5	0.33	12.2	0.48	57.7	2.27	30.0	1.18									
MP45FS6D06	17.0	0.67	MP45FS6K06	19.8	0.78	9/16" - 18	9.5	3/8"	06	C	19	0.75	8.5	0.33	10.8	0.43	56.3	2.61	36.1	1.42									
MP45FS10D04	13.5	0.53	MP45FS10K04	15.8	0.62	11/16" - 16	6.5	1/4"	04		22	0.87	9.5	0.37	13.9	0.55	61.6	2.43	33.1	1.30									
MP45FS10D05	16.0	0.63	MP45FS10K05	17.4	0.69	11/16" - 16	8	5/16"	05		22	0.87	9.5	0.37	16.1	0.63	66.9	2.63	39.2	1.54									
MP45FS10D06	17.0	0.67	MP45FS10K06	19.8	0.78	11/16" - 16	9.5	3/8"	06		22	0.87	9.5	0.37	16.1	0.63	69.7	2.74	39.5	1.56									
MP45FS10D08	20.5	0.81	MP45FS10K08	23.1	0.91	11/16" - 16	13	1/2"	08	C	22	0.87	9.5	0.37	16.1	0.63	75.4	2.97	43.0	1.69									
MP45FS12D05	16.0	0.63	MP45FS12K05	17.4	0.69	13/16" - 16	8	5/16"	05		24	0.94	10	0.39	15.8	0.62	66.8	2.63	39.1	1.54									
MP45FS12D06	17.0	0.67	MP45FS12K06	19.8	0.78	13/16" - 16	9.5	3/8"	06		24	0.94	10	0.39	15.8	0.62	69.6	2.74	39.4	1.55									
MP45FS12D08	20.5	0.81	MP45FS12K08	23.1	0.91	13/16" - 16	13	1/2"	08		24	0.94	10	0.39	16.6	0.65	58.3	2.30	25.9	1.02									
MP45FS12D10	25.5	1.00	MP45FS12K10	26.5	1.04	13/16" - 16	16	5/8"	10	C	24	0.94	10	0.39	16.3	0.64	85.1	3.35	49.1	1.93									
MP45FS16D08	20.5	0.81	MP45FS16K08	23.1	0.91	1" - 14	13	1/2"	08		30	1.18	13.5	0.53	18.0	0.71	80.4	3.17	48.0	1.89									
MP45FS16D10	25.5	1.00	MP45FS16K10	26.5	1.04	1" - 14	16	5/8"	10		30	1.18	13.5	0.53	19.3	0.76	96.5	3.80	60.5	2.38									
MP45FS16D12	28.5	1.12	MP45FS16K12	30.6	1.20	1" - 14	19	3/4"	12	C	30	1.18	13.5	0.53	19.3	0.76	109.2	4.30	62.2	2.45									
MP45FS20D10	25.5	1.00	MP45FS20K10	26.5	1.04	1"3/16 - 12	16	5/8"	10		36	1.42	14.5	0.57	21.0	0.83	97.8	3.85	61.8	2.43									
MP45FS20D12	28.5	1.12	MP45FS20K12	30.6	1.20	1"3/16 - 12	19	3/4"	12		36	1.42	14.5	0.57	21.0	0.83	108.7	4.28	61.7	2.43									
MP45FS20D16	35.5	1.40	MP45FS20K16	39.0	1.54	1"3/16 - 12	25	1"	16		36	1.42	14.5	0.57	21.0	0.83	121.3	4.78	66.1	2.60									
MP45FS25D12	28.5	1.12	MP45FS25K12	30.6	1.20	1"7/16 - 12	19	3/4"	12	C	41	1.61	15	0.59	23.8	0.94	112.6	4.43	65.6	2.58									
MP45FS25D16	35.5	1.40	MP45FS25K16	39.0	1.54	1"7/16 - 12	25	1"	16		41	1.61	15	0.59	26.2	1.03	132.7	5.22	77.5	3.05									
			MP45FS25K20	49.6	1.95	1"7/16 - 12	32	1"1/4	20	C	46	1.81	14.8	0.58	26.2	1.03	140.2	5.52	81.2	3.20									
MP45FS30D16	35.5	1.40	MP45FS30K16	39.0	1.54	1"11/16 - 12	25	1"	16		50	1.97	15	0.59	31.5	1.24	139.9	5.51	84.7	3.33									
			MP45FS30K20	49.6	1.95	1"11/16 - 12	32	1"1/4	20		50	1.97	15	0.59	35.1	1.38	159.1	6.26	100.1	3.94									
			MP45FS30K24	56.0	2.20	1"11/16 - 12	38	1"1/2	24	C	50	1.97	14.8	0.58	30.1	1.19	159.8	6.29	92.1	3.63									
			MP45FS38K20	49.6	1.95	2" - 12	32	1"1/4	20		60	2.36	15	0.59	31.3	1.23	149.8	5.90	90.8	3.57									
			MP45FS38K24	56.0	2.20	2" - 12	38	1"1/2	24		60	2.36	15	0.59	33.6	1.32	174.0	6.85	106.3	4.19									

ORFS

MASCHIO

MALE

MALE



Hose Class **D**

Hose Class **K**

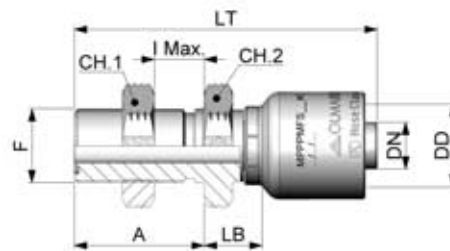
CODICE CODE CODE	DD		CODICE CODE CODE	DD		FILETTO THREAD FILET			TUBO HOSE TUYAU			TYPE	CHIAVE 1 HEX 1 CH 1		CHIAVE 2 HEX 2 CH 2		O-RING GOR	D		A		IA		LT		LB	
	mm.	inch.		mm.	inch.	F	DN	INCH	SIZE	mm.	inch.		mm.	inch.	mm.	inch.		mm.	inch.	mm.	inch.	mm.	inch.	mm.	inch.	mm.	inch.
MPMFS6D04	13.5	0.53	MPMFS6K04	15.8	0.62	9/16" - 18	6.5	1/4"	04				17	0.669			011	10	0.394					53.0	2.087	14.5	0.571
MPMFS6D05	16.0	0.63	MPMFS6K05	17.4	0.69	9/16" - 18	8	5/16"	05				17	0.669			011	10	0.394					52.2	2.055	14.5	0.571
MPMFS6D06	17.0	0.67	MPMFS6K06	19.8	0.78	9/16" - 18	9.5	3/8"	06				17	0.669			011	10	0.394					55.0	2.165	14.8	0.583
MPMFS10D04	13.5	0.53	MPMFS10K04	15.8	0.62	11/16" - 16	6.5	1/4"	04				19	0.748			012	11	0.433					55.0	2.165	15.5	0.61
MPMFS10D05	16.0	0.63	MPMFS10K05	17.4	0.69	11/16" - 16	8	5/16"	05				19	0.748			012	11	0.433					54.2	2.134	15.5	0.61
MPMFS10D06	17.0	0.67	MPMFS10K06	19.8	0.78	11/16" - 16	9.5	3/8"	06				19	0.748			012	11	0.433					57.0	2.244	15.8	0.622
MPMFS12D06	17.0	0.67	MPMFS12K06	19.8	0.78	13/16" - 16	9.5	3/8"	06				22	0.866			014	13	0.512					59.0	2.323	15.8	0.622
MPMFS12D08	20.5	0.81	MPMFS12K08	23.1	0.91	13/16" - 16	13	1/2"	08				22	0.866			014	13	0.512					62.7	2.469	17.3	0.681
MPMFS16D06	17.0	0.67	MPMFS16K06	19.8	0.78	1" - 14	9.5	3/8"	06				30	1.181			016	15.5	0.61					63.5	2.5	17.8	0.701
MPMFS16D08	20.5	0.81	MPMFS16K08	23.1	0.91	1" - 14	13	1/2"	08				30	1.181			016	15.5	0.61					66.2	2.606	18.3	0.72
MPMFS16D10	25.5	1.00	MPMFS16K10	26.5	1.04	1" - 14	16	5/8"	10				30	1.181			016	15.5	0.61					70.5	2.776	19.0	0.748
MPMFS20D06	20.5	0.81	MPMFS20K06	23.1	0.91	1 3/16" - 12	13	1/2"	08				36	1.417			018	17	0.669					67.7	2.665	18.3	0.72
MPMFS20D10	25.5	1.00	MPMFS20K10	26.5	1.04	1 3/16" - 12	16	5/8"	10				36	1.417			018	17	0.669					71.5	2.815	18.5	0.728
MPMFS20D12	28.5	1.12	MPMFS20K12	30.6	1.20	1 3/16" - 12	19	3/4"	12				36	1.417			018	17	0.669					82.5	3.248	18.5	0.728
MPMFS20D16	35.5	1.40	MPMFS20K16	39.0	1.54	1 3/16" - 12	25	1"	16				36	1.417			018	17	0.669					92.0	3.622	19.8	0.78
MPMFS25D12	28.5	1.12	MPMFS25K12	30.6	1.20	1 7/16" - 12	19	3/4"	12				41	1.614			021	17.5	0.689					83.5	3.287	19.0	0.748
MPMFS25D16	35.5	1.40	MPMFS25K16	39.0	1.54	1 7/16" - 12	25	1"	16				41	1.614			021	17.5	0.689					94.0	3.701	21.3	0.839
MPMFS30D16	35.5	1.40	MPMFS30K16	39.0	1.54	1 11/16" - 12	25	1"	16				46	1.811			025	17.5	0.689					93.5	3.681	20.8	0.819
			MPMFS30K20	49.6	1.95	1 11/16" - 12	32	1 1/4"	20				46	1.811			025	17.5	0.689					98.3	3.87	21.8	0.858

1 3

PASSAPARETE

BULKHEAD

PASSE CLOISON



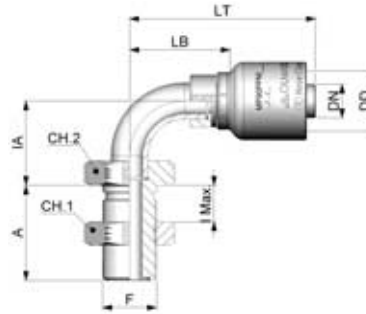
Hose Class **D**

Hose Class **K**

CODICE CODE CODE	DD		CODICE CODE CODE	DD		FILETTO THREAD FILET			TUBO HOSE TUYAU			TYPE	CHIAVE 1 HEX 1 CH 1		CHIAVE 2 HEX 2 CH 2		O-RING GOR	I Max.		A		IA		LT		LB			
	mm.	inch.		mm.	inch.	F	DN	INCH	SIZE	mm.	inch.		mm.	inch.	mm.	inch.		mm.	inch.	mm.	inch.	mm.	inch.	mm.	inch.	mm.	inch.	mm.	inch.
MPPPM6FSD04	13.5	0.53	MPPPM6FSK04	15.8	0.62	9/16" - 18	6.5	1/4"	04				22	0.87	17	0.67	011	14	0.55	31.5	1.24					74.5	2.93	14.5	0.57
MPPPM6FSD05	16.0	0.63	MPPPM6FSK05	17.4	0.69	9/16" - 18	8	5/16"	05				22	0.87	17	0.67	011	14	0.55	31.5	1.24					73.7	2.90	14.5	0.57
MPPPM6FSD06	17.0	0.67	MPPPM6FSK06	19.8	0.78	9/16" - 18	9.5	3/8"	06				22	0.87	17	0.67	012	14	0.55	31.5	1.24					76.5	3.01	14.8	0.58
MPPPM10FSD04	13.5	0.53	MPPPM10FSK04	15.8	0.62	11/16" - 16	6.5	1/4"	04				27	1.06	27	1.06	012	14	0.55	34.0	1.34					78.0	3.07	15.5	0.61
MPPPM10FSD05	16.0	0.63	MPPPM10FSK05	17.4	0.69	11/16" - 16	8	5/16"	05				27	1.06	27	1.06	012	14	0.55	34.0	1.34					77.2	3.04	15.5	0.61
MPPPM10FSD06	17.0	0.67	MPPPM10FSK06	19.8	0.78	11/16" - 16	9.5	3/8"	06				27	1.06	27	1.06	014	14	0.55	34.0	1.34					80.0	3.15	15.8	0.62
MPPPM12FSD06	17.0	0.67	MPPPM12FSK06	19.8	0.78	13/16" - 16	9.5	3/8"	06				30	1.18	30	1.18	014	14	0.55	36.5	1.44					82.5	3.25	15.8	0.62
MPPPM12FSD08	20.5	0.81	MPPPM12FSK08	23.1	0.91	13/16" - 16	13	1/2"	08				30	1.18	30	1.18	016	14	0.55	36.5	1.44					85.2	3.35	16.3	0.64
MPPPM16FSD08	20.5	0.81	MPPPM16FSK08	23.1	0.91	1" - 14	13	1/2"	08				36	1.42	36	1.42	016	14	0.55	40.5	1.59					91.2	3.59	18.3	0.72
MPPPM16FSD10	25.5	1.00	MPPPM16FSK10	26.5	1.04	1" - 14	16	5/8"	10				36	1.42	36	1.42	016	14	0.55	40.5	1.59					95.0	3.74	18.5	0.73
MPPPM20FSD10	25.5	1.00	MPPPM20FSK10	26.5	1.04	1 3/16" - 12	16	5/8"	10				41	1.61	41	1.61	018	14	0.55	41.5	1.63					96.0	3.78	18.5	0.73
MPPPM20FSD12	28.5	1.12	MPPPM20FSK12	30.6	1.20	1 3/16" - 12	19	3/4"	12				41	1.61	41	1.61	018	14	0.55	41.5	1.63					107.0	4.21	18.5	0.73

1 3 6

62



PASSAPARETE 90°

90° BULKHEAD

PASSE CLOISON COUDE 90°

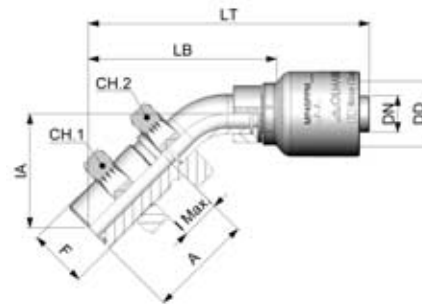


Hose Class **D**

Hose Class **K**

CODICE CODE CODE	DD		CODICE CODE CODE	DD		FILETTO THREAD FILET			TUBO HOSE TUYAU			TYPE	CHIAVE 1 HEX 1 CH 1		CHIAVE 2 HEX 2 CH 2		O-RING GOR	I Max.		A		IA		LT		LB			
	mm.	inch.		mm.	inch.	F	DN	INCH	SIZE	mm.	inch.		mm.	inch.	mm.	inch.		mm.	inch.	mm.	inch.	mm.	inch.	mm.	inch.	mm.	inch.	mm.	inch.
	MP90PPM6FSD04	13.5		0.53	MP90PPM6FSK04	15.8	0.622	9/16" - 18	6.5	1/4"	04		22	0.87	17	0.67		011	14	0.55	31.5	1.24	21.0	0.83	57.0	2.24	28.5	1.12	
MP90PPM6FSD05	16.0	0.63	MP90PPM6FSK05	17.4	0.685	9/16" - 18	8	5/16"	05	22	0.87	17	0.67	011	14	0.55	31.5	1.24	21.0	0.83	56.2	2.21	28.5	1.12					
MP90PPM6FSD06	17.0	0.67	MP90PPM6FSK06	19.8	0.78	9/16" - 18	9.5	3/8"	06	22	0.87	17	0.67	011	14	0.55	31.5	1.24	21.0	0.83	59.0	2.32	28.8	1.13					
MP90PPM10FSD04	13.5	0.53	MP90PPM10FSK04	15.8	0.622	11/16" - 16	6.5	1/4"	04	27	1.06	27	1.06	012	14	0.55	34	1.34	25.0	0.98	60.0	2.36	31.5	1.24					
MP90PPM10FSD05	16.0	0.63	MP90PPM10FSK05	17.4	0.685	11/16" - 16	8	5/16"	05	27	1.06	27	1.06	012	14	0.55	34	1.34	25.0	0.98	59.2	2.33	31.5	1.24					
MP90PPM10FSD06	17.0	0.67	MP90PPM10FSK06	19.8	0.78	11/16" - 16	9.5	3/8"	06	27	1.06	27	1.06	012	14	0.55	34	1.34	25.0	0.98	62.0	2.44	31.8	1.25					
MP90PPM12FSD06	17.0	0.67	MP90PPM12FSK06	19.8	0.78	13/16" - 16	9.5	3/8"	06	30	1.18	30	1.18	014	14	0.55	36.5	1.44	32.0	1.26	68.0	2.68	37.8	1.49					
MP90PPM12FSD08	20.5	0.81	MP90PPM12FSK08	23.1	0.909	13/16" - 16	13	1/2"	08	30	1.18	30	1.18	014	14	0.55	36.5	1.44	32.0	1.26	70.7	2.78	38.3	1.51					
MP90PPM16FSD08	20.5	0.81	MP90PPM16FSK08	23.1	0.909	1" - 14	13	1/2"	08	36	1.42	36	1.42	016	14	0.55	40.5	1.59	36.5	1.44	73.7	2.90	41.3	1.63					
MP90PPM16FSD10	25.5	1.00	MP90PPM16FSK10	26.5	1.043	1" - 14	16	5/8"	10	36	1.42	36	1.42	016	14	0.55	40.5	1.59	36.5	1.44	78.5	3.09	42.5	1.67					
MP90PPM20FSD10	25.5	1.00	MP90PPM20FSK10	26.5	1.043	1 1/3" - 12	16	5/8"	10	41	1.61	41	1.61	018	14	0.55	41.5	1.63	39.5	1.56	82.5	3.25	46.5	1.83					
MP90PPM20FSD12	28.5	1.12	MP90PPM20FSK12	30.6	1.205	1 1/3" - 12	19	3/4"	12	41	1.61	41	1.61	018	14	0.55	41.5	1.63	39.5	1.56	92.5	3.64	45.5	1.79					

1 3 6



PASSAPARETE 45°

45° BULKHEAD

PASSE CLOISON COUDE 45°



Hose Class **D**

Hose Class **K**

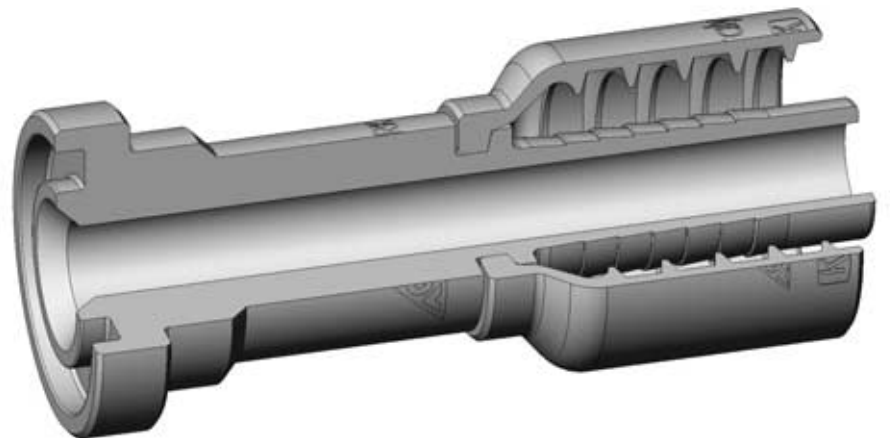
CODICE CODE CODE	DD		CODICE CODE CODE	DD		FILETTO THREAD FILET			TUBO HOSE TUYAU			TYPE	CHIAVE 1 HEX 1 CH 1		CHIAVE 2 HEX 2 CH 2		O-RING GOR	I Max.		A		IA		LT		LB			
	mm.	inch.		mm.	inch.	F	DN	INCH	SIZE	mm.	inch.		mm.	inch.	mm.	inch.		mm.	inch.	mm.	inch.	mm.	inch.	mm.	inch.	mm.	inch.	mm.	inch.
	MP45PPM6FSD04	13.5		0.53	MP45PPM6FSK04	15.8	0.62	9/16" - 18	6.5	1/4"	04		22	0.87	17	0.67		011	14	0.55	31.5	1.24	32.2	1.27	82.1	3.23	53.6	2.11	
MP45PPM6FSD05	16.0	0.63	MP45PPM6FSK05	17.4	0.69	9/16" - 18	8	5/16"	05	22	0.87	17	0.67	011	14	0.55	31.5	1.24	32.2	1.27	81.3	3.20	53.6	2.11					
MP45PPM6FSD06	17.0	0.67	MP45PPM6FSK06	19.8	0.78	9/16" - 18	9.5	3/8"	06	22	0.87	17	0.67	011	14	0.55	31.5	1.24	32.2	1.27	84.1	3.31	53.9	2.12					
MP45PPM10FSD04	13.5	0.53	MP45PPM10FSK04	15.8	0.62	11/16" - 16	6.5	1/4"	04	27	1.06	27	1.06	012	14	0.55	34	1.34	35.5	1.40	86.7	3.41	58.2	2.29					
MP45PPM10FSD05	16.0	0.63	MP45PPM10FSK05	17.4	0.69	11/16" - 16	8	5/16"	05	27	1.06	27	1.06	012	14	0.55	34	1.34	35.5	1.40	85.9	3.38	58.2	2.29					
MP45PPM10FSD06	17.0	0.67	MP45PPM10FSK06	19.8	0.78	11/16" - 16	9.5	3/8"	06	27	1.06	27	1.06	012	14	0.55	34	1.34	35.5	1.40	88.7	3.49	58.5	2.30					
MP45PPM12FSD06	17.0	0.67	MP45PPM12FSK06	19.8	0.78	13/16" - 16	9.5	3/8"	06	30	1.18	30	1.18	014	14	0.55	36.5	1.44	39.7	1.56	95.4	3.76	65.2	2.57					
MP45PPM12FSD08	20.5	0.81	MP45PPM12FSK08	23.1	0.91	13/16" - 16	13	1/2"	08	30	1.18	30	1.18	014	14	0.55	36.5	1.44	39.7	1.56	98.1	3.86	65.7	2.59					
MP45PPM16FSD08	20.5	0.81	MP45PPM16FSK08	23.1	0.91	1" - 14	13	1/2"	08	36	1.42	36	1.42	016	14	0.55	40.5	1.59	45.9	1.81	107.6	4.24	75.2	2.96					
MP45PPM16FSD10	25.5	1.00	MP45PPM16FSK10	26.5	1.04	1" - 14	16	5/8"	10	36	1.42	36	1.42	016	14	0.55	40.5	1.59	45.9	1.81	112.4	4.43	76.4	3.01					
MP45PPM20FSD10	25.5	1.00	MP45PPM20FSK10	26.5	1.04	1 1/3" - 12	16	5/8"	10	41	1.61	41	1.61	018	14	0.55	41.5	1.63	47.5	1.87	116.2	4.57	80.2	3.16					
MP45PPM20FSD12	28.5	1.12	MP45PPM20FSK12	30.6	1.20	1 1/3" - 12	19	3/4"	12	41	1.61	41	1.61	018	14	0.55	41.5	1.63	47.5	1.87	126.2	4.97	79.2	3.12					

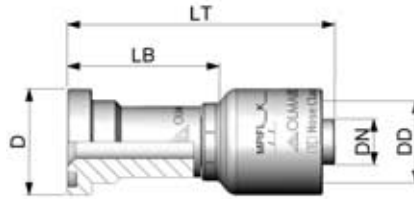
1 3 6



Hose Class **D**

Hose Class **K**





**DIRITTA SAE J518 P.S.I.
3000 INTERA**

**ONE PIECE STRAIGHT FLANGE
SAE J518 P.S.I. 3000**

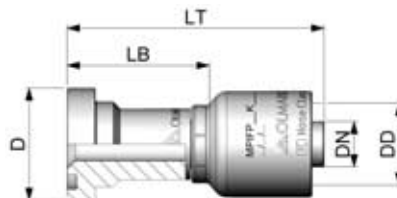
DROITE SAE J518 P.S.I. 3000 1 PIECE



CODICE CODE		CODICE CODE		FLANGIA FLANGE		TUBO HOSE			TYPE	CHIAVE 1 HEX 1		CHIAVE 2 HEX 2		O-RING	D		A		IA		LT		LB	
CODE		CODE		DROITE		TUYAU				CH 1		CH 2												
mm.	inch.	mm.	inch.	D	DN	INCH	SIZE		mm.	inch.	mm.	inch.	GOR	mm.	inch.	mm.	inch.	mm.	inch.	mm.	inch.	mm.	inch.	
MPIFL08D08	20.5	0.81	MPIFL08K08	23.1	0.91	1/2"	13	1/2"	08					210	30	1.18				75.2	2.96	42.80	1.69	
MPIFL12D08	20.5	0.81	MPIFL12K08	23.1	0.91	3/4"	13	1/2"	08					214	38	1.50				85.6	3.37	53.20	2.09	
MPIFL12D10	25.5	1.00	MPIFL12K10	26.5	1.04	3/4"	16	5/8"	10					214	38	1.50				83.8	3.30	47.80	1.88	
MPIFL12D12	28.5	1.12	MPIFL12K12	30.6	1.20	3/4"	19	3/4"	12					214	38	1.50				99.5	3.92	52.50	2.07	
MPIFL16D12	28.5	1.12	MPIFL16K12	30.6	1.20	1"	19	3/4"	12					219	44.5	1.75				111.5	4.39	64.50	2.54	
MPIFL16D16	35.5	1.40	MPIFL16K16	39.0	1.54	1"	25	1"	16					219	44.5	1.75				115.7	4.56	60.50	2.38	
MPIFL20D16	35.5	1.40	MPIFL20K16	39.0	1.54	1 1/4"	25	1"	16					222	50.8	2.00				123.0	4.84	67.80	2.67	
			MPIFL20K20	49.6	1.95	1 1/4"	32	1 1/4"	20					222	50.8	2.00				121.3	4.78	62.30	2.45	
MPIFL24D16	35.5	1.40	MPIFL24K16	39.0	1.54	1 1/2"	25	1"	16					225	60	2.36				89.5	3.52	34.30	1.35	
			MPIFL24K20	49.6	1.95	1 1/2"	32	1 1/4"	20					225	60	2.36				142.8	5.62	83.80	3.30	
			MPIFL24K24	56.0	2.20	1 1/2"	38	1 1/2"	24					225	60	2.36				146.0	5.75	78.30	3.08	
			MPIFL32K24	56.0	2.20	2"	38	1 1/2"	24					228	71.4	2.81				147.0	5.79	79.30	3.12	
			MPIFL32K32	69.0	2.72	2"	51	2"	32					228	71.4	2.81				161.0	6.34	85.00	3.35	



2 3 4



**DIRITTA SAE J518 P.S.I.
6000 INTERA**

**ONE PIECE STRAIGHT FLANGE
SAE J518 P.S.I. 6000**

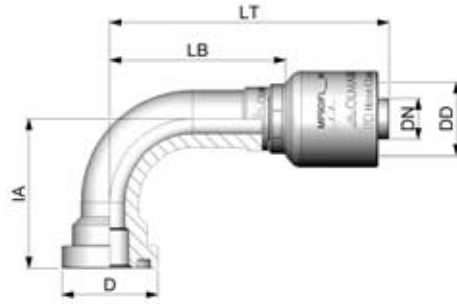
DROITE SAE J518 P.S.I. 6000 1 PIECE



CODICE CODE		CODICE CODE		FLANGIA FLANGE		TUBO HOSE			TYPE	CHIAVE 1 HEX 1		CHIAVE 2 HEX 2		O-RING	D		A		IA		LT		LB	
CODE		CODE		DROITE		TUYAU				CH 1		CH 2												
mm.	inch.	mm.	inch.	D	DN	INCH	SIZE		mm.	inch.	mm.	inch.	GOR	mm.	inch.	mm.	inch.	mm.	inch.	mm.	inch.	mm.	inch.	
MPIFP08D08	20.5	0.81	MPIFP08K08	23.1	0.91	1/2"	13	1/2"	08					210	31.7	1.25				72.5	2.85	40.1	1.58	
MPIFP12D08	20.5	0.81	MPIFP12K08	23.1	0.91	3/4"	13	1/2"	08					214	41.3	1.63				80.2	3.16	47.8	1.88	
MPIFP12D10	25.5	1.00	MPIFP12K10	26.5	1.04	3/4"	16	5/8"	10					214	41.3	1.63				88.5	3.48	52.5	2.07	
MPIFP12D12	28.5	1.12	MPIFP12K12	30.6	1.20	3/4"	19	3/4"	12					214	41.3	1.63				99.5	3.92	52.5	2.07	
MPIFP12D16	35.5	1.40	MPIFP12K16	39	1.54	3/4"	25	1"	16					214	41.3	1.63				109.0	4.29	53.8	2.12	
MPIFP16D12	28.5	1.12	MPIFP16K12	30.6	1.20	1"	19	3/4"	12					219	47.5	1.87				107.5	4.23	60.5	2.38	
MPIFP16D16	35.5	1.40	MPIFP16K16	39	1.54	1"	25	1"	16					219	47.5	1.87				113.5	4.47	58.3	2.30	
MPIFP20D16	35.5	1.40	MPIFP20K16	39	1.54	1 1/4"	25	1"	16					222	54	2.13				123.0	4.84	67.8	2.67	
			MPIFP20K20	49.6	1.95	1 1/4"	32	1 1/4"	20					222	54	2.13				121.3	4.78	62.3	2.45	
			MPIFP24K20	49.6	1.95	1 1/2"	32	1 1/4"	20					225	63.5	2.50				146.3	5.76	87.3	3.44	
			MPIFP24K24	56	2.20	1 1/2"	38	1 1/2"	24					225	63.5	2.50				151.0	5.94	83.3	3.28	
			MPIFP32K32	69	2.72	2"	51	2"	32					228	79.4	3.13				181.0	7.13	105	4.13	



2 3 4



90° SAE J518 P.S.I.
3000 INTERA

ONE PIECE 90° FLANGE
SAE J518 P.S.I. 3000

COUDE 90° SAE J518 P.S.I.
3000 1 PIECE



Hose Class **D**

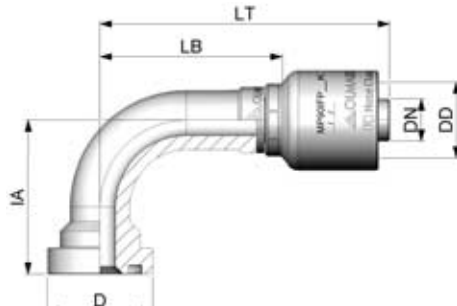


Hose Class **K**

CODICE CODE CODE	DD		CODICE CODE CODE	DD		FLANGIA FLANGE DROITE		TUBO HOSE TUYAU		TYPE	CHIAVE 1 HEX 1 CH 1		CHIAVE 2 HEX 2 CH 2		O-RING	D		A		IA		LT		LB	
	mm.	inch.		mm.	inch.	D	DN	INCH	SIZE		mm.	inch.	mm.	inch.		GOR	mm.	inch.	mm.	inch.	mm.	inch.	mm.	inch.	mm.
MP90IFL08D08	20.5	0.81	MP90IFL08K08	23.1	0.91	1/2"	13	1/2"	08						210	30	1.18			46.8	1.84	87.3	3.44	54.9	2.16
MP90IFL12D08	20.5	0.81	MP90IFL12K08	23.1	0.91	3/4"	13	1/2"	08					214	38	1.50			51.4	2.02	87.3	3.44	54.9	2.16	
MP90IFL12D10	25.5	1.00	MP90IFL12K10	26.5	1.04	3/4"	16	5/8"	10					214	38	1.50			51.4	2.02	93.6	3.69	57.6	2.27	
MP90IFL12D12	28.5	1.12	MP90IFL12K12	30.6	1.20	3/4"	19	3/4"	12					214	38	1.50			51.9	2.04	94.6	3.72	47.6	1.87	
MP90IFL16D12	28.5	1.12	MP90IFL16K12	30.6	1.20	1"	19	3/4"	12					219	44.5	1.75			55.0	2.17	103.6	4.08	56.6	2.23	
MP90IFL16D16	35.5	1.40	MP90IFL16K16	39.0	1.54	1"	25	1"	16					219	44.5	1.75			66.5	2.62	131.0	5.16	75.8	2.98	
			MP90IFL16K20	49.6	1.95	1"	32	1*1/4	20					219	44.5	1.75			68.3	2.69	139.8	5.50	80.8	3.18	
MP90IFL20D16	35.5	1.40	MP90IFL20K16	39.0	1.54	1*1/4	25	1"	16					222	50.8	2.00			75.5	2.97	132.0	5.20	76.8	3.02	
			MP90IFL20K20	49.6	1.95	1*1/4	32	1*1/4	20					222	50.8	2.00			76.5	3.01	150.8	5.94	91.8	3.61	
			MP90IFL24K20	49.6	1.95	1*1/2	32	1*1/4	20					225	60	2.36			80.0	3.15	150.8	5.94	91.8	3.61	
			MP90IFL24K24	56.0	2.20	1*1/2	38	1*1/2	24					225	60	2.36			97.0	3.82	182.0	7.17	114.3	4.50	
			MP90IFL32K24	56.0	2.20	2"	38	1*1/2	24					228	71.4	2.81			104.5	4.11	182.0	7.17	114.3	4.50	
			MP90IFL32K32	69.0	2.72	2"	51	2"	32					228	71.4	2.81			115.5	4.55	207.5	8.17	131.5	5.18	



2 3 4



90° SAE J518 P.S.I.
6000 INTERA

ONE PIECE 90° FLANGE
SAE J518 P.S.I. 6000

COUDE 90° SAE J518 P.S.I.
6000 1 PIECE



Hose Class **D**



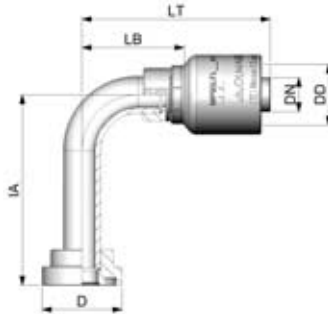
Hose Class **K**

CODICE CODE CODE	DD		CODICE CODE CODE	DD		FLANGIA FLANGE DROITE		TUBO HOSE TUYAU		TYPE	CHIAVE 1 HEX 1 CH 1		CHIAVE 2 HEX 2 CH 2		O-RING	D		A		IA		LT		LB	
	mm.	inch.		mm.	inch.	D	DN	INCH	SIZE		mm.	inch.	mm.	inch.		GOR	mm.	inch.	mm.	inch.	mm.	inch.	mm.	inch.	mm.
MP90IFP08D08	20.5	0.81	MP90IFP08K08	23.1	0.909	1/2"	13	1/2"	08						210	31.7	1.25			46.5	1.83	87.3	3.44	54.9	2.16
MP90IFP12D08	20.5	0.81	MP90IFP12K08	23.1	0.909	3/4"	13	1/2"	08					214	41.3	1.63			56.0	2.20	88.8	3.50	56.4	2.22	
MP90IFP12D12	28.5	1.12	MP90IFP12K12	30.6	1.205	3/4"	19	3/4"	12					214	41.3	1.63			56.5	2.22	103.6	4.08	56.6	2.23	
MP90IFP12D16	35.5	1.40	MP90IFP12K16	39.0	1.535	3/4"	25	1"	16					214	41.3	1.63			59.5	2.34	121.1	4.77	65.9	2.59	
MP90IFP16D12	28.5	1.12	MP90IFP16K12	30.6	1.205	1"	19	3/4"	12					219	47.5	1.87			64.0	2.52	108.1	4.26	61.1	2.41	
MP90IFP16D16	35.5	1.40	MP90IFP16K16	39.0	1.535	1"	25	1"	16					219	47.5	1.87			72.5	2.85	131.0	5.16	75.8	2.98	
MP90IFP20D16	35.5	1.40	MP90IFP20K16	39.0	1.535	1*1/4	25	1"	16					222	54	2.13			81.5	3.21	132.0	5.20	76.8	3.02	
			MP90IFP20K20	49.6	1.953	1*1/4	32	1*1/4	20					222	54	2.13			82.5	3.25	150.8	5.94	91.8	3.61	
			MP90IFP24K24	56.0	2.205	1*1/2	38	1*1/2	24					225	63.5	2.50			105.0	4.13	182.0	7.17	114.3	4.50	
			MP90IFP32K32	69.0	2.717	2"	51	2"	32					228	79.4	3.13			131.6	5.18	207.6	8.17	124.1	4.89	



2 3 4

FLANGE / FLANGES



90° SAE J518 P.S.I.
3000 LUNGA

90° SAE J518 P.S.I.
3000 LONG DROP

COUDE 90° SAE J518 P.S.I.
3000 EXTRA LONGUE



Hose Class **D**

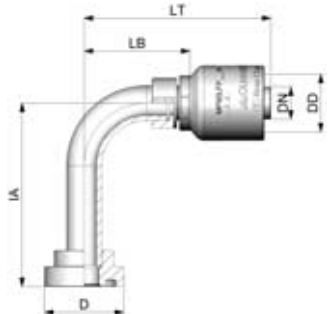


Hose Class **K**

CODICE CODE CODE	DD		CODICE CODE CODE	DD		FLANGIA FLANGE DROITE			TUBO HOSE TUYAU			TYPE	CHIAVE 1 HEX 1 CH 1		CHIAVE 2 HEX 2 CH 2		O-RING GOR	D		A		IA		LT		LB			
	mm.	inch.		mm.	inch.	D	DN	INCH	SIZE	mm.	inch.		mm.	inch.	mm.	inch.		mm.	inch.	mm.	inch.	mm.	inch.	mm.	inch.	mm.	inch.	mm.	inch.
MP90LFL08D08	20.5	0.81	MP90LFL08K08	23.1	0.91	1/2"	13	1/2"	08				210	30	1.18														
MP90LFL12D12	28.5	1.12	MP90LFL12K12	30.6	1.20	3/4"	19	3/4"	12				214	38	1.50														
MP90LFL16D16	35.5	1.40	MP90LFL16K16	39.0	1.54	1"	25	1"	16				219	44.5	1.75														
			MP90LFL20K20	49.6	1.95	1 1/4"	32	1 1/4"	20				222	50.8	2.00														
			MP90LFL24K24	56.0	2.20	1 1/2"	38	1 1/2"	24				225	60	2.36														



2 3 4 6



90° SAE J518 P.S.I.
6000 LUNGA

90° SAE J518 P.S.I.
6000 LONG DROP

COUDE 90° SAE J518 P.S.I.
6000 1 PIECE EXTRA LONGUE



Hose Class **D**



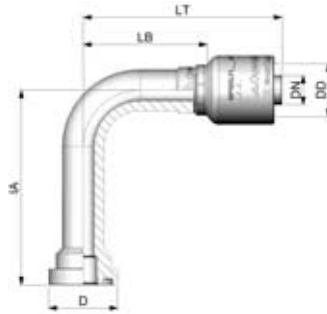
Hose Class **K**

CODICE CODE CODE	DD		CODICE CODE CODE	DD		FLANGIA FLANGE DROITE			TUBO HOSE TUYAU			TYPE	CHIAVE 1 HEX 1 CH 1		CHIAVE 2 HEX 2 CH 2		O-RING GOR	D		A		IA		LT		LB			
	mm.	inch.		mm.	inch.	D	DN	INCH	SIZE	mm.	inch.		mm.	inch.	mm.	inch.		mm.	inch.	mm.	inch.	mm.	inch.	mm.	inch.	mm.	inch.	mm.	inch.
MP90LFP08D08	20.5	0.81	MP90LFP08K08	23.1	0.91	1/2"	13	1/2"	08				210	31.7	1.25														
MP90LFP12D12	28.5	1.12	MP90LFP12K12	30.6	1.20	3/4"	19	3/4"	12				214	41.3	1.63														
MP90LFP16D16	35.5	1.40	MP90LFP16K16	39.0	1.54	1"	25	1"	16				219	47.5	1.87														
			MP90LFP20K20	49.6	1.95	1 1/4"	32	1 1/4"	20				222	54	2.13														
			MP90LFP24K24	56.0	2.20	1 1/2"	38	1 1/2"	24				225	63.5	2.50														



2 3 4 6

FLANGE / FLANGES



**90° SAE J518 P.S.I.
3000 LUNGA INTERA**
**ONE PIECE 90° LONG DROP FLANGE
SAE J518 P.S.I. 3000**
**COUDE 90° SAE J518 P.S.I.
3000 1 PIECE EXTRA LONGUE**



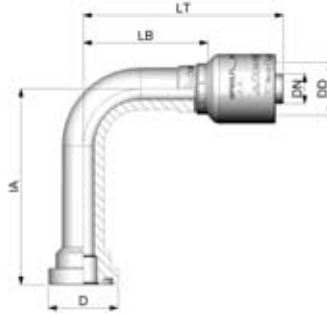
Hose Class **D**

Hose Class **K**

CODICE CODE CODE	DD		CODICE CODE CODE	DD		FLANGIA FLANGE DROITE		TUBO HOSE TUYAU			TYPE	CHIAVE 1 HEX 1 CH 1		CHIAVE 2 HEX 2 CH 2		O-RING	D		A		IA		LT		LB			
	mm.	inch.		mm.	inch.	D	DN	INCH	SIZE	mm.		inch.	mm.	inch.	GOR		mm.	inch.	mm.	inch.	mm.	inch.	mm.	inch.	mm.	inch.	mm.	inch.
	MP90ILFL08D08	20.5		0.81	MP90ILFL08K08	23.1	0.91	1/2"	13	1/2"		08									210	30	1.18			71.5	2.81	74.7
MP90ILFL12D08	20.5	0.81	MP90ILFL12K08	23.1	0.91	3/4"	13	1/2"	08								214	38	1.50			86.9	3.42	100.0	3.94	56.6	2.23	
MP90ILFL12D12	28.5	1.12	MP90ILFL12K12	30.6	1.20	3/4"	19	3/4"	12								214	38	1.50			86.9	3.42	103.6	4.08	56.6	2.23	
MP90ILFL16D12	28.5	1.12	MP90ILFL16K12	30.6	1.20	1"	19	3/4"	12								219	44.5	1.75			111.0	4.37	90.0	3.54	44.5	1.75	
MP90ILFL16D16	35.5	1.40	MP90ILFL16K16	39.0	1.54	1"	25	1"	16								219	44.5	1.75			111.0	4.37	99.7	3.93	44.5	1.75	
MP90ILFL20D16	35.5	1.40	MP90ILFL20K16	39.0	1.54	1 1/4"	25	1"	16								222	50.8	2.00			139.5	5.49	100.0	3.94	50.8	2.00	
			MP90ILFL20K20	49.6	1.95	1 1/4"	32	1 1/4"	20								222	50.8	2.00			139.5	5.49	109.8	4.32	50.8	2.00	
			MP90ILFL24K20	49.6	1.95	1 1/2"	32	1 1/4"	20								225	60	2.36			157.0	6.18	120.0	4.72	52.0	2.05	
			MP90ILFL24K24	56.0	2.20	1 1/2"	38	1 1/2"	24								225	60	2.36			157.0	6.18	127.7	5.03	60.0	2.36	
			MP90ILFL32K24	56.0	2.20	2"	38	1 1/2"	24								228	71.4	2.81			190.5	7.50	140.0	5.51	65.0	2.56	
			MP90ILFL32K32	69.0	2.72	2"	51	2"	32								228	71.4	2.81			190.5	7.50	147.4	5.80	71.4	2.81	



2 3 4



**90° SAE J518 P.S.I.
6000 LUNGA INTERA**
**ONE PIECE 90° LONG DROP FLANGE
SAE J518 P.S.I. 6000**
**COUDE 90° SAE J518 P.S.I.
6000 1 PIECE EXTRA LONGUE**



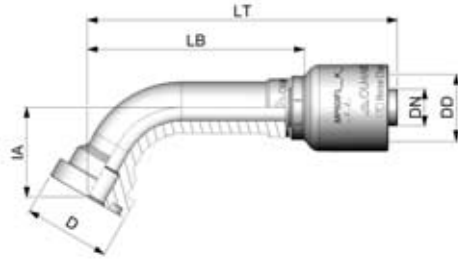
Hose Class **D**

Hose Class **K**

CODICE CODE CODE	DD		CODICE CODE CODE	DD		FLANGIA FLANGE DROITE		TUBO HOSE TUYAU			TYPE	CHIAVE 1 HEX 1 CH 1		CHIAVE 2 HEX 2 CH 2		O-RING	D		A		IA		LT		LB			
	mm.	inch.		mm.	inch.	D	DN	INCH	SIZE	mm.		inch.	mm.	inch.	GOR		mm.	inch.	mm.	inch.	mm.	inch.	mm.	inch.	mm.	inch.	mm.	inch.
	MP90ILFP08D08	20.5		0.807	MP90ILFP08K08	23.1	0.909	1/2"	13	1/2"		08									210	31.7	1.25			71.5	2.81	74.7
MP90ILFP12D08	20.5	0.807	MP90ILFP12K08	23.1	0.909	3/4"	13	1/2"	08								214	41.3	1.63			86.9	3.42	100.0	3.94	56.6	2.23	
MP90ILFP12D12	28.5	1.122	MP90ILFP12K12	30.6	1.205	3/4"	19	3/4"	12								214	41.3	1.63			86.9	3.42	103.6	4.08	56.6	2.23	
MP90ILFP16D12	28.5	1.122	MP90ILFP16K12	30.6	1.205	1"	19	3/4"	12								219	47.5	1.87			111.0	4.37	90.0	3.54	44.5	1.75	
MP90ILFP16D16	35.5	1.398	MP90ILFP16K16	39.0	1.535	1"	25	1"	16								219	47.5	1.87			111.0	4.37	99.7	3.93	44.5	1.75	
MP90ILFP20D16	35.5	1.398	MP90ILFP20K16	39.0	1.535	1 1/4"	25	1"	16								222	54	2.13			139.5	5.49	100.0	3.94	50.8	2.00	
			MP90ILFP20K20	49.6	1.953	1 1/4"	32	1 1/4"	20								222	54	2.13			139.5	5.49	109.8	4.32	50.8	2.00	
			MP90ILFP24K20	49.6	1.953	1 1/2"	32	1 1/4"	20								225	63.5	2.50			157.0	6.18	120.0	4.72	52.0	2.05	
			MP90ILFP24K24	56.0	2.205	1 1/2"	38	1 1/2"	24								225	63.5	2.50			157.0	6.18	127.7	5.03	60.0	2.36	
			MP90ILFP32K24	56.0	2.205	2"	38	1 1/2"	24								228	79.4	3.13			190.5	7.50	140.0	5.51	65.0	2.56	
			MP90ILFP32K32	69.0	2.717	2"	51	2"	32								228	79.4	3.13			190.5	7.50	147.4	5.80	71.4	2.81	



2 3 4



**45° SAE J518 P.S.I.
3000 INTERA**

**ONE PIECE 45° FLANGE
SAE J518 P.S.I. 3000**

**COUDE 45° SAE J518 P.S.I.
3000 1 PIECE**



Hose Class **D**

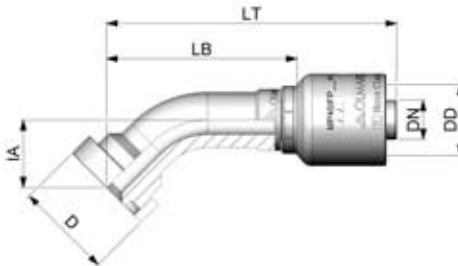


Hose Class **K**

CODICE CODE CODE	DD		CODICE CODE CODE	DD		FLANGIA FLANGE DROITE			TUBO HOSE TUYAU			TYPE	CHIAVE 1 HEX 1 CH 1		CHIAVE 2 HEX 2 CH 2		O-RING GOR	D		A		IA		LT		LB		
	mm.	inch.		mm.	inch.	D	DN	INCH	SIZE	mm.	inch.		mm.	inch.	mm.	inch.		mm.	inch.	mm.	inch.	mm.	inch.	mm.	inch.	mm.	inch.	mm.
MP45IFL08D08	20.5	0.81	MP45IFL08K08	23.1	0.91	1/2"	13	1/2"	08				210	30	1.18			222	30	1.18	22.3	0.88	94.4	3.72	62.0	2.44		
MP45IFL12D08	20.5	0.81	MP45IFL12K08	23.1	0.91	3/4"	13	1/2"	08				214	38	1.50			214	38	1.50	25.6	1.01	97.6	3.84	65.2	2.57		
MP45IFL12D12	28.5	1.12	MP45IFL12K12	30.6	1.20	3/4"	19	3/4"	12				214	38	1.50			214	38	1.50	25.5	1.00	112.8	4.44	65.8	2.59		
MP45IFL16D12	28.5	1.12	MP45IFL16K12	30.6	1.20	1"	19	3/4"	12				219	44.5	1.75			219	44.5	1.75	28.6	1.13	116.4	4.58	69.4	2.73		
MP45IFL16D16	35.5	1.40	MP45IFL16K16	39.0	1.54	1"	25	1"	16				219	44.5	1.75			219	44.5	1.75	30.0	1.18	137.1	5.40	81.9	3.22		
			MP45IFL16K20	49.6	1.95	1"	32	1 1/4	20				219	44.5	1.75			219	44.5	1.75	31.4	1.24	146.1	5.75	87.1	3.43		
MP45IFL20D16	35.5	1.40	MP45IFL20K16	39.0	1.54	1 1/4	25	1"	16				222	50.8	2.00			222	50.8	2.00	36.0	1.42	143.4	5.65	88.2	3.47		
			MP45IFL20K20	49.6	1.95	1 1/4	32	1 1/4	20				222	50.8	2.00			222	50.8	2.00	35.5	1.40	159.9	6.30	100.9	3.97		
			MP45IFL24K20	49.6	1.95	1 1/2	32	1 1/4	20				225	60	2.36			225	60	2.36	37.9	1.49	162.4	6.39	103.4	4.07		
			MP45IFL24K24	56.0	2.20	1 1/2	38	1 1/2	24				225	60	2.36			225	60	2.36	42.5	1.67	187.6	7.39	119.9	4.72		
			MP45IFL32K24	56.0	2.20	2"	38	1 1/2	24				228	71.4	2.81			228	71.4	2.81	47.8	1.88	192.9	7.59	125.2	4.93		
			MP45IFL32K32	69.0	2.72	2"	51	2"	32				228	71.4	2.81			228	71.4	2.81	50.6	1.99	214.2	8.43	138.2	5.44		



2 3 4



**45° SAE J518 P.S.I.
6000 INTERA**

**ONE PIECE 45° FLANGE
SAE J518 P.S.I. 6000**

**COUDE 45° SAE J518 P.S.I.
6000 1 PIECE**



Hose Class **D**



Hose Class **K**

CODICE CODE CODE	DD		CODICE CODE CODE	DD		FLANGIA FLANGE DROITE			TUBO HOSE TUYAU			TYPE	CHIAVE 1 HEX 1 CH 1		CHIAVE 2 HEX 2 CH 2		O-RING GOR	D		A		IA		LT		LB		
	mm.	inch.		mm.	inch.	D	DN	INCH	SIZE	mm.	inch.		mm.	inch.	mm.	inch.		mm.	inch.	mm.	inch.	mm.	inch.	mm.	inch.	mm.	inch.	mm.
MP45IFP08D08	20.5	0.81	MP45IFP08K08	23.1	0.91	1/2"	13	1/2"	08				210	31.7	1.25			210	31.7	1.25	22.1	0.87	94.2	3.71	61.8	2.43		
MP45IFP08D10	25.5	1.00	MP45IFP08K10	26.5	1.04	1/2"	16	5/8"	10				210	31.7	1.25			210	31.7	1.25	22.1	0.87	99.5	3.92	63.5	2.50		
MP45IFP08D12	28.5	1.12	MP45IFP08K12	30.6	1.20	1/2"	19	3/4"	12				210	31.7	1.25			210	31.7	1.25	22.1	0.87	112.5	4.43	65.5	2.58		
MP45IFP12D08	20.5	0.81	MP45IFP12K08	23.1	0.91	3/4"	13	1/2"	08				214	41.3	1.63			214	41.3	1.63	28.8	1.13	102.4	4.03	70.0	2.76		
MP45IFP12D10	25.5	1.00	MP45IFP12K10	26.5	1.04	3/4"	16	5/8"	10				214	41.3	1.63			214	41.3	1.63	28.3	1.15	108.2	4.26	72.2	2.84		
MP45IFP12D12	28.5	1.12	MP45IFP12K12	30.6	1.20	3/4"	19	3/4"	12				214	41.3	1.63			214	41.3	1.63	28.8	1.13	116.7	4.59	69.7	2.74		
MP45IFP12D16	35.5	1.40	MP45IFP12K16	39.0	1.54	3/4"	25	1"	16				214	41.3	1.63			214	41.3	1.63	29.3	1.15	132.2	5.20	77.0	3.03		
MP45IFP16D12	28.5	1.12	MP45IFP16K12	30.6	1.20	1"	19	3/4"	12				219	47.5	1.87			219	47.5	1.87	32.4	1.28	122.4	4.82	75.4	2.97		
MP45IFP16D16	35.5	1.40	MP45IFP16K16	39.0	1.54	1"	25	1"	16				219	47.5	1.87			219	47.5	1.87	34.4	1.35	141.5	5.57	86.3	3.40		
MP45IFP20D16	35.5	1.40	MP45IFP20K16	39.0	1.54	1 1/4	25	1"	16				222	54	2.13			222	54	2.13	40.2	1.58	147.6	5.81	92.4	3.64		
			MP45IFP20K20	49.6	1.95	1 1/4	32	1 1/4	20				222	54	2.13			222	54	2.13	39.8	1.57	164.3	6.47	105.3	4.15		
			MP45IFP24K20	49.6	1.95	1 1/2	32	1 1/4	20				225	63.5	2.50			225	63.5	2.50	43.6	1.72	168.2	6.62	109.2	4.30		
			MP45IFP24K24	56.0	2.20	1 1/2	38	1 1/2	24				225	63.5	2.50			225	63.5	2.50	48.2	1.90	193.3	7.61	125.6	4.94		



2 3 4

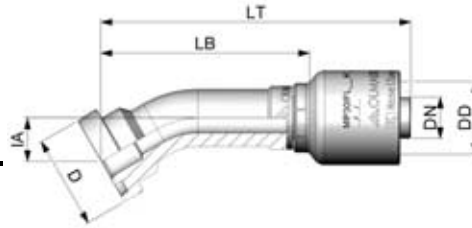
FLANGE / FLANGES



**30° SAE J518 P.S.I.
3000 INTERA**

**ONE PIECE 30° FLANGE
SAE J518 P.S.I. 3000**

**COUDE 30° SAE J518 P.S.I.
3000 1 PIECE**



Hose Class **D**



Hose Class **K**

CODICE CODE CODE	DD		CODICE CODE CODE	DD		FLANGIA FLANGE DROITE		TUBO HOSE TUYAU		TYPE	CHIAVE 1 HEX 1 CH 1		CHIAVE 2 HEX 2 CH 2		O-RING GOR	D		A		IA		LT		LB			
	mm.	inch.		mm.	inch.	D	DN	INCH	SIZE		mm.	inch.	mm.	inch.		mm.	inch.	mm.	inch.	mm.	inch.	mm.	inch.	mm.	inch.	mm.	inch.
	MP30IFL08D08	20.5		0.81	MP30IFL08K08	23.1	0.91	1/2"	13		1/2"	08							210	30	1.18			13.9	0.55	99.1	3.90
MP30IFL12D08	20.5	0.81	MP30IFL12K08	23.1	0.91	3/4"	13	1/2"	08					214	38	1.50			16.2	0.64	103.1	4.06	70.7	2.78			
MP30IFL12D12	28.5	1.12	MP30IFL12K12	30.6	1.20	3/4"	19	3/4"	12					214	38	1.50			16.1	0.63	118.4	4.66	71.4	2.81			
MP30IFL16D12	28.5	1.12	MP30IFL16K12	30.6	1.20	1"	19	3/4"	12					219	44.5	1.75			18.2	0.72	122.7	4.83	75.7	2.98			
MP30IFL16D16	35.5	1.40	MP30IFL16K16	39.0	1.54	1"	25	1"	16					219	44.5	1.75			18.3	0.72	143.6	5.65	88.4	3.48			
		0.00	MP30IFL16K20	49.6	1.95	1"	32	1 1/4	20					219	44.5	1.75			18.8	0.74	152.5	6.00	93.5	3.68			
MP30IFL20D16	35.5	1.40	MP30IFL20K16	39.0	1.54	1 1/4	25	1"	16					222	50.8	2.00			22.4	0.88	151.0	5.94	95.8	3.77			
			MP30IFL20K20	49.6	1.95	1 1/4	32	1 1/4	20					222	50.8	2.00			21.8	0.86	167.5	6.59	108.5	4.27			
			MP30IFL24K20	49.6	1.95	1 1/2	32	1 1/4	20					225	60	2.36			23.5	0.93	170.5	6.71	111.5	4.39			
			MP30IFL24K24	56.0	2.20	1 1/2	38	1 1/2	24					225	60	2.36			25.4	1.00	196.5	7.74	128.8	5.07			
			MP30IFL32K24	56.0	2.20	2"	38	1 1/2	24					228	71.4	2.81			29.2	1.15	203.0	7.99	135.3	5.33			
			MP30IFL32K32	69.0	2.72	2"	51	2"	32					228	71.4	2.81			30.3	1.19	224.8	8.85	148.8	5.86			



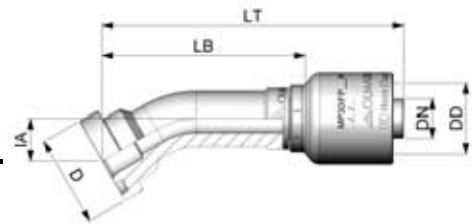
2 3 4 6



**30° SAE J518 P.S.I.
6000 INTERA**

**ONE PIECE 30° FLANGE
SAE J518 P.S.I. 6000**

**COUDE 30° SAE J518 P.S.I.
6000 1 PIECE**



Hose Class **D**



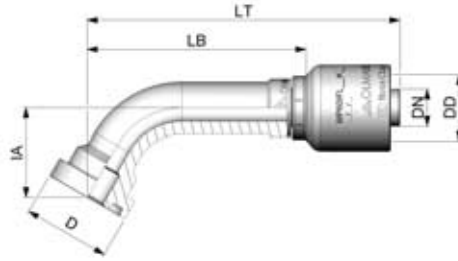
Hose Class **K**

CODICE CODE CODE	DD		CODICE CODE CODE	DD		FLANGIA FLANGE DROITE		TUBO HOSE TUYAU		TYPE	CHIAVE 1 HEX 1 CH 1		CHIAVE 2 HEX 2 CH 2		O-RING GOR	D		A		IA		LT		LB			
	mm.	inch.		mm.	inch.	D	DN	INCH	SIZE		mm.	inch.	mm.	inch.		mm.	inch.	mm.	inch.	mm.	inch.	mm.	inch.	mm.	inch.	mm.	inch.
	MP30IFP08D08	20.5		0.81	MP30IFP08K08	23.1	0.91	1/2"	13		1/2"	08						210	31.7	1.25			13.7	0.54	98.8	3.89	66.4
MP30IFP08D10	25.5	1.00	MP30IFP08K10	26.5	1.04	1/2"	16	5/8"	10					210	31.7	1.25			13.7	0.54	104.1	4.10	68.1	2.68			
MP30IFP08D12	28.5	1.12	MP30IFP08K12	30.6	1.20	1/2"	19	3/4"	12					210	31.7	1.25			13.7	0.54	117.1	4.61	70.1	2.76			
MP30IFP12D08	20.5	0.81	MP30IFP12K08	23.1	0.91	3/4"	13	1/2"	08					214	41.3	1.63			18.5	0.73	108.8	4.28	76.2	3.00			
MP30IFP12D10	25.5	1.00	MP30IFP12K10	26.5	1.04	3/4"	16	5/8"	10					214	41.3	1.63			18.4	0.72	114.5	4.51	78.5	3.09			
MP30IFP12D12	28.5	1.12	MP30IFP12K12	30.6	1.20	3/4"	19	3/4"	12					214	41.3	1.63			18.4	0.72	122.9	4.84	75.9	2.99			
MP30IFP16D12	35.5	1.40	MP30IFP16K12	39.0	1.54	3/4"	25	1"	16					214	41.3	1.63			18.4	0.72	138.5	5.45	83.3	3.28			
MP30IFP16D16	28.5	1.12	MP30IFP16K12	30.6	1.20	1"	19	3/4"	12					219	47.5	1.87			20.6	0.81	129.3	5.09	82.3	3.24			
MP30IFP16D16	35.5	1.40	MP30IFP16K16	39.0	1.54	1"	25	1"	16					219	47.5	1.87			21.3	0.84	148.8	5.86	93.6	3.69			
MP30IFP20D16	35.5	1.40	MP30IFP20K16	39.0	1.54	1 1/4	25	1"	16					222	54	2.13			25.4	1.00	156.2	6.15	101.0	3.98			
			MP30IFP20K20	49.6	1.95	1 1/4	32	1 1/4	20					222	54	2.13			24.8	0.98	172.7	6.80	113.7	4.48			
			MP30IFP24K20	49.6	1.95	1 1/2	32	1 1/4	20					225	63.5	2.50			27.5	1.08	177.5	6.99	118.5	4.67			
			MP30IFP24K24	56.0	2.20	1 1/2	38	1 1/2	24					225	63.5	2.50			29.4	1.16	203.4	8.01	135.7	5.34			



2 3 4 6

FLANGE / FLANGES



**60° SAE J518 P.S.I.
3000 INTERA**

**ONE PIECE 60° FLANGE
SAE J518 P.S.I. 3000**

**COUDE 60° SAE J518 P.S.I.
3000 1 PIECE**



Hose Class **D**

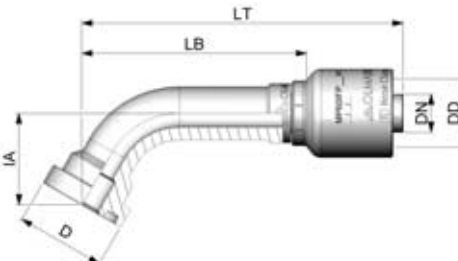


Hose Class **K**

CODICE CODE CODE	DD		CODICE CODE CODE	DD		FLANGIA FLANGE DROITE		TUBO HOSE TUYAU			TYPE	CHIAVE 1 HEX 1 CH 1		CHIAVE 2 HEX 2 CH 2		O-RING GOR	D		A		IA		LT		LB	
	mm.	inch.		mm.	inch.	D	DN	INCH	SIZE	mm.		inch.	mm.	inch.	mm.		inch.	mm.	inch.	mm.	inch.	mm.	inch.	mm.	inch.	mm.
MP60IFL08D08	20.5	0.81	MP60IFL08K08	23.1	0.91	1/2"	13	1/2"	08							210	30	1.18			31.0	1.22	107.9	4.25	75.5	2.97
MP60IFL12D08	20.5	0.81	MP60IFL12K08	23.1	0.91	3/4"	13	1/2"	08						214	38	1.50			35.0	1.38	110.2	4.34	77.8	3.06	
MP60IFL12D12	28.5	1.12	MP60IFL12K12	30.6	1.20	3/4"	19	3/4"	12						214	38	1.50			35.1	1.38	126.6	4.98	79.6	3.13	
MP60IFL16D12	28.5	1.12	MP60IFL16K12	30.6	1.20	1"	19	3/4"	12						219	44.5	1.75			37.8	1.49	128.1	5.04	81.1	3.19	
MP60IFL16D16	35.5	1.40	MP60IFL16K16	39.0	1.54	1"	25	1"	16						219	44.5	1.75			42.6	1.68	159.8	6.29	104.6	4.12	
			MP60IFL16K20	49.6	1.95	1"	32	1 1/4"	20						219	44.5	1.75			43.7	1.72	169.3	6.67	110.3	4.34	
MP60IFL20D16	35.5	1.40	MP60IFL20K16	39.0	1.54	1 1/4"	25	1"	16						222	50.8	2.00			50.0	1.97	165.1	6.50	109.9	4.33	
			MP60IFL20K20	49.6	1.95	1 1/4"	32	1 1/4"	20						222	50.8	2.00			49.8	1.96	183.9	7.24	124.9	4.92	
			MP60IFL24K20	49.6	1.95	1 1/2"	32	1 1/4"	20						225	60	2.36			52.8	2.08	185.7	7.31	126.7	4.99	
			MP60IFL24K24	56.0	2.20	1 1/2"	38	1 1/2"	24						225	60	2.36			61.0	2.40	223.6	8.80	155.9	6.14	
			MP60IFL32K24	56.0	2.20	2"	38	1 1/2"	24						228	71.4	2.81			67.5	2.66	227.3	8.95	159.6	6.28	
			MP60IFL32K32	69.0	2.72	2"	51	2"	32						228	71.4	2.81			72.6	2.86	257.2	10.13	181.2	7.13	



2 3 4 6



**60° SAE J518 P.S.I.
6000 INTERA**

**ONE PIECE 60° FLANGE
SAE J518 P.S.I. 6000**

**COUDE 60° SAE J518 P.S.I.
6000 1 PIECE**



Hose Class **D**



Hose Class **K**

CODICE CODE CODE	DD		CODICE CODE CODE	DD		FLANGIA FLANGE DROITE		TUBO HOSE TUYAU			TYPE	CHIAVE 1 HEX 1 CH 1		CHIAVE 2 HEX 2 CH 2		O-RING GOR	D		A		IA		LT		LB	
	mm.	inch.		mm.	inch.	D	DN	INCH	SIZE	mm.		inch.	mm.	inch.	mm.		inch.	mm.	inch.	mm.	inch.	mm.	inch.	mm.	inch.	mm.
MP60IFP08D08	20.5	0.81	MP60IFP08K08	23.1	0.909	1/2"	13	1/2"	08							210	31.7	1.25			30.7	1.21	107.7	4.24	75.3	2.96
MP60IFP08D10	25.5	1.00	MP60IFP08K10	26.5	1.043	1/2"	16	5/8"	10						210	31.7	1.25			30.7	1.21	113.0	4.45	77.0	3.03	
MP60IFP08D12	28.5	1.12	MP60IFP08K12	30.6	1.205	1/2"	19	3/4"	12						210	31.7	1.25			30.7	1.21	126.0	4.96	79.0	3.11	
MP60IFP12D08	20.5	0.81	MP60IFP12K08	23.1	0.909	3/4"	13	1/2"	08						214	41.3	1.63			39.0	1.54	114.0	4.49	81.6	3.21	
MP60IFP12D10	25.5	1.00	MP60IFP12K10	26.5	1.043	3/4"	16	5/8"	10						214	41.3	1.63			40.2	1.58	123.6	4.87	87.6	3.45	
MP60IFP12D12	28.5	1.12	MP60IFP12K12	30.6	1.205	3/4"	19	3/4"	12						214	41.3	1.63			39.1	1.54	128.9	5.07	81.9	3.22	
MP60IFP12D16	35.5	1.40	MP60IFP12K16	39.0	1.535	3/4"	25	1"	16						214	41.3	1.63			40.2	1.58	147.6	5.81	92.4	3.64	
MP60IFP16D12	28.5	1.12	MP60IFP16K12	30.6	1.205	1"	19	3/4"	12						219	47.5	1.87			44.1	1.74	136.9	5.39	89.9	3.54	
MP60IFP16D16	35.5	1.40	MP60IFP16K16	39.0	1.535	1"	25	1"	16						219	47.5	1.87			47.8	1.88	162.8	6.41	107.6	4.24	
MP60IFP20D16	35.5	1.40	MP60IFP20K16	39.0	1.535	1 1/4"	25	1"	16						222	54	2.13			55.2	2.17	168.1	6.62	112.9	4.44	
			MP60IFP20K20	49.6	1.953	1 1/4"	32	1 1/4"	20						222	54	2.13			55.0	2.17	186.9	7.36	127.9	5.04	
			MP60IFP24K20	49.6	1.953	1 1/2"	32	1 1/4"	20						225	63.5	2.50			59.7	2.35	189.7	7.47	130.7	5.15	
			MP60IFP24K24	56.0	2.205	1 1/2"	38	1 1/2"	24						225	63.5	2.50			67.9	2.67	227.6	8.96	159.9	6.30	



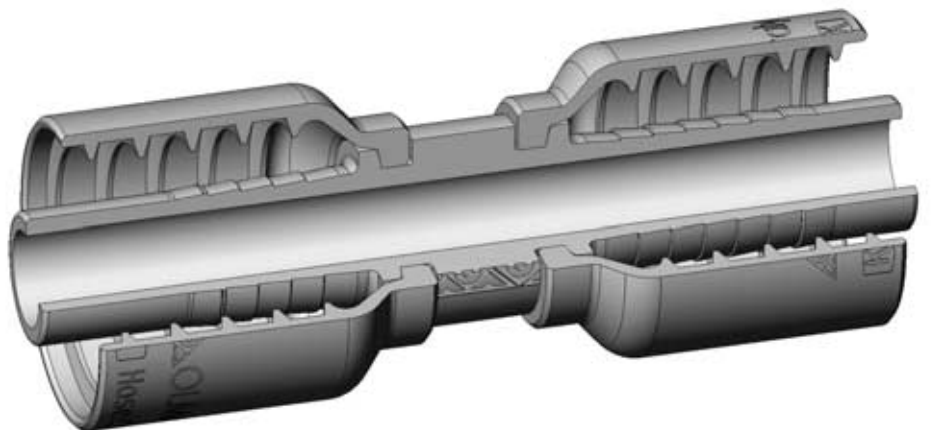
2 3 4 6

FLANGE / FLANGES



Hose Class 

Hose Class 

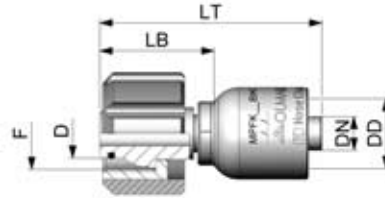




FEMMINA DIRITTA IDROPULTRICI TIPO "K"

POWER WASHER STRAIGHT FEMALE "K" TYPE

FEMELLE DROITE POUR NETTOYEURS HAUTE PRESSION SERIE "K"



Hose Class **D**



Hose Class **K**

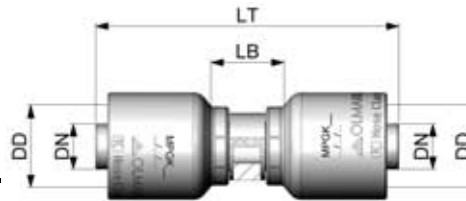
CODICE CODE CODE	DD		CODICE CODE CODE	DD		FILETTO THREAD FILET	TUBO HOSE TUYAU			TYPE	CHIAVE 1 HEX 1 CH 1		CHIAVE 2 HEX 2 CH 2		O-RING GOR	D		A		IA		LT		LB		
	mm.	inch.		mm.	inch.		F	DN	INCH		SIZE	mm.	inch.	mm.		inch.	mm.	inch.	mm.	inch.	mm.	inch.	mm.	inch.	mm.	inch.
MPFK22BD04	13.5	0.53	MPFK22BK04	15.8	0.62	M 22 x 1.5	6.50	1/4"	04		013	14	0.55			013	14	0.55					60.3	2.37	31.80	1.25
MPFK22BD05	16.0	0.63	MPFK22BK05	17.4	0.69	M 22 x 1.5	8.00	5/16"	05		013	14	0.55			013	14	0.55					59.5	2.34	31.80	1.25
MPFK22BD06	17.0	0.67	MPFK22BK06	19.8	0.78	M 22 x 1.5	9.50	3/8"	06		013	14	0.55			013	14	0.55					62.3	2.45	32.10	1.26



GIUNZIONE DIRITTA TUBO A TUBO

STRAIGHT JOINER HOSE TO HOSE

UNION DROITE TUYAU /TUYAU

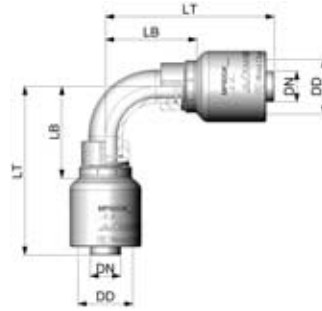


Hose Class **D**



Hose Class **K**

CODICE CODE CODE	DD		CODICE CODE CODE	DD		FILETTO THREAD FILET	TUBO HOSE TUYAU			TYPE	CHIAVE 1 HEX 1 CH 1		CHIAVE 2 HEX 2 CH 2		O-RING GOR	D		A		IA		LT		LB	
	mm.	inch.		mm.	inch.		F	DN	INCH		SIZE	mm.	inch.	mm.		inch.	mm.	inch.	mm.	inch.	mm.	inch.	mm.	inch.	mm.
MPGD04	13.5	0.53	MPGK04	15.8	0.62		6.5	1/4"	04							75.0	2.95	18.0	0.71						
MPGD05	16.0	0.63	MPGK05	17.4	0.69		8	5/16"	05							73.4	2.89	18.0	0.71						
MPGD06	17.0	0.67	MPGK06	19.8	0.78		9.5	3/8"	06							79.0	3.11	18.6	0.73						
MPGD08	20.5	0.81	MPGK08	23.1	0.91		13	1/2"	08							85.4	3.36	20.6	0.81						
MPGD10	25.5	1.00	MPGK10	26.5	1.04		16	5/8"	10							93.0	3.66	21.0	0.83						
MPGD12	28.5	1.12	MPGK12	30.6	1.20		19	3/4"	12							117.0	4.61	23.0	0.91						
MPGD16	35.5	1.40	MPGK16	39.0	1.54		25	1"	16							138.0	5.43	27.6	1.09						
			MPGK20	49.6	1.95		32	1 1/4"	20							146.6	5.77	28.6	1.13						
			MPGK24	56.0	2.20		38	1 1/2"	24							165.0	6.50	29.6	1.17						
			MPGK32	69.0	2.72		51	2"	32							182.0	7.17	30.0	1.18						



GIUNZIONE 90° TUBO A TUBO

90° JOINER HOSE TO HOSE

UNION COUDE 90° TUYAU /TUYAU

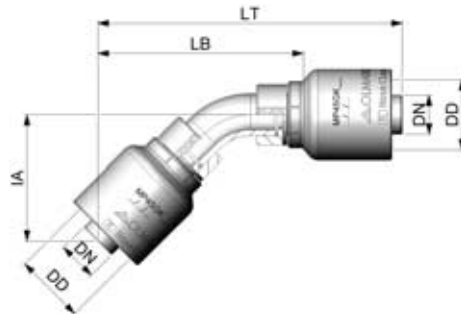


Hose Class **D**



Hose Class **K**

CODICE CODE CODE	DD		CODICE CODE CODE	DD		FILETTO THREAD FILET	TUBO HOSE TUYAU			TYPE	CHIAVE 1 HEX 1 CH 1		CHIAVE 2 HEX 2 CH 2		O-RING GOR	D		A		IA		LT		LB		
	mm.	inch.		mm.	inch.		DN	INCH	SIZE		mm.	inch.	mm.	inch.		mm.	inch.	mm.	inch.	mm.	inch.	mm.	inch.	mm.	inch.	mm.
MP90GD04	13.5	0.53	MP90GK04	15.8	0.62		6.5	1/4"	04																	
MP90GD05	16.0	0.63	MP90GK05	17.4	0.69		8	5/16"	05																	
MP90GD06	17.0	0.67	MP90GK06	19.8	0.78		9.5	3/8"	06																	
MP90GD08	20.5	0.81	MP90GK08	23.1	0.91		13	1/2"	08																	
MP90GD10	25.5	1.00	MP90GK10	26.5	1.04		16	5/8"	10																	
MP90GD12	28.5	1.12	MP90GK12	30.6	1.20		19	3/4"	12																	
MP90GD16	35.5	1.40	MP90GK16	39.0	1.54		25	1"	16																	
			MP90GK20	49.6	1.95		32	1 1/4"	20																	
			MP90GK24	56.0	2.20		38	1 1/2"	24																	
			MP90GK32	69.0	2.72		51	2"	32																	



GIUNZIONE 45° TUBO A TUBO

45° JOINER HOSE TO HOSE

UNION COUDE 45° TUYAU /TUYAU



Hose Class **D**



Hose Class **K**

CODICE CODE CODE	DD		CODICE CODE CODE	DD		FILETTO THREAD FILET	TUBO HOSE TUYAU			TYPE	CHIAVE 1 HEX 1 CH 1		CHIAVE 2 HEX 2 CH 2		O-RING GOR	D		A		IA		LT		LB		
	mm.	inch.		mm.	inch.		DN	INCH	SIZE		mm.	inch.	mm.	inch.		mm.	inch.	mm.	inch.	mm.	inch.	mm.	inch.	mm.	inch.	mm.
MP45GD04	13.5	0.53	MP45GK04	15.8	0.62		6.5	1/4"	04																	
MP45GD05	16.0	0.63	MP45GK05	17.4	0.69		8	5/16"	05																	
MP45GD06	17.0	0.67	MP45GK06	19.8	0.78		9.5	3/8"	06																	
MP45GD08	20.5	0.81	MP45GK08	23.1	0.91		13	1/2"	08																	
MP45GD10	25.5	1.00	MP45GK10	26.5	1.04		16	5/8"	10																	
MP45GD12	28.5	1.12	MP45GK12	30.6	1.20		19	3/4"	12																	
MP45GD16	35.5	1.40	MP45GK16	39.0	1.54		25	1"	16																	
			MP45GK20	49.6	1.95		32	1 1/4"	20																	
			MP45GK24	56.0	2.20		38	1 1/2"	24																	
			MP45GK32	69.0	2.72		51	2"	32																	

www.olmark.com



OLMARK S.p.A.
Via Cisa, 123
42040 LENTIGIONE (RE) Italy
Tel. ++39 0522 680821
info@olmark.com
www.olmark.com

OLMARK France S.A.R.L.
Rue des Gardes, Z.A. les Godets
91370 Verrieres le Buisson PARIS
Tel. ++33 1 69 20 40 79



OLMARK SpA © 2008
Printed in Italy
30.04.08

www.natuzziibros.com



Company Certified with Procedures Quality UNI EN ISO 9001:2000
Environmental UNI EN ISO 14001:2004