

Tableaux de Sertissage

Rev.12



Hydraulic
Connexion

Avertissements



Toutes les instructions indiquées sur les Tableaux de Sertissage ont le but de donner des indications nécessaires pour l'assemblage des tuyaux flexibles **MARKHIP** avec embouts à sertir produits par **OLMARK**. Dans le cas où l'utilisateur emploie des produits non-originaux ou bien simplement conseillés par **OLMARK** cela annule ces indications.

Comme choisir le correct jeu de mors

Choisir le correct jeu de mors pour la machine à sertir, si on a considéré toutes les indications de sertissage, assure à la jupe une compression uniformément donnée sur tout le surface. A ce propos, **OLMARK** conseille de faire référence au tableau ci-dessous:

Ecart Ø de Sertissage (mm)	10-11,9	12-13,9	14-15,9	16-18,9	19-21,9	22-25,9	26-29,9	30-33,9	34-38,9	39-44,9	45-50,9	51-56,9	57-62,9	63-68,9	69-73,9	74-77,9	78-80,9
Ø Mors serrés (Ø CC) mm	10	12	14	16	19	22	26	30	34	39	45	51	57	63	69	74	78



Ø CC

Façon de sertissage

Dans le cas où on doit sertir le diamètre, il faut faire comme suit:

- 1) Identifier sur le tableau l'écart du diamètre de sertissage qui contient le valeur indiqué (en ce cas 19-21.9).
- 2) Une correcte interprétation du tableau apportera au correct choix du jeu de mors indiqué par le diamètre 19.

TF1SN

Hydraulic Connexion


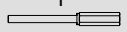
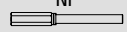
TABLEAU DE SERTISSAGE

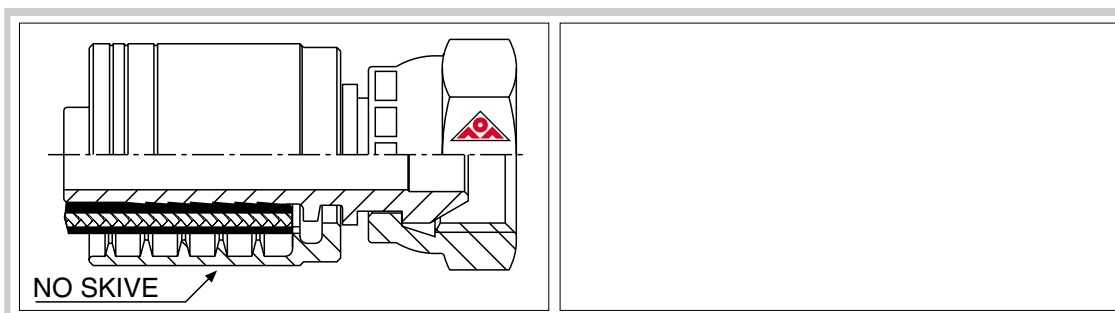
MARKHIP®
Hose Hi-Tech™

TF1SN

Conforme à la norme DIN20022 1SN/EN 853 1SN ISO 1436
Excède la norme SAE J 517 (100 R1AT) ISO 1436



DIAMETRE DU TUYAU			MARKHIP TUYAU DIAMETRE INTERIEUR	MARKHIP TUYAU DIAMETRE EXTERIEUR	MARKHIP TUYAU REINF.	OLMARK DOUILLE	OLMARK DOUILLE DIAMETRE EXTERIEUR	OLMARK DOUILLE DIAMETRE INTERIEUR	OLMARK LONGEUR DE LA DOUILLE	LONGEUR DE DENUDAGE EXTERIEUR	LONGEUR DE DENUDAGE INTERIEUR	Ø JUPE SERTIE	* COLLAPSUS NIPLE SMASS CALIBRE			
SIZE	POUCE	DIN (mm)	mm	mm	mm	COD.	mm	mm	mm	LE mm (+0,4/-0,2)	LI mm (+0,4/-0,2)	mm (+0/-0,2)				
03																
04	1/4"	6,5	6,7	13,3	11,1	BPNSK04	22	15,8	30	No Skive	No Skive	16,6	SMCAIPNP04C			
05	5/16"	8	8,1	15	12,7	BPNSK05	24	17,4	30	No Skive	No Skive	18,4	SMCAIPNP05B			
06	3/8"	9,5	9,7	17,3	15,1	BPNSK06	26	19,8	31	No Skive	No Skive	20,4	SMCAIPNP06C			
08	1/2"	13	12,3	20,6	18,3	BPNSK08	30	23,1	34	No Skive	No Skive	24,2	SMCAIPNP08A			
10	5/8"	16	16,5	23,6	21,4	BPNSK10	35	26,5	37	No Skive	No Skive	29	SMCAIPNP10A			
12	3/4"	19	19,3	28	25,4	BPNSK12	39	30,6	43	No Skive	No Skive	32,6	SMCAIPNP12A			
16	1"	25	25,9	36	33,3	BPNSK16	47	39	50	No Skive	No Skive	40,6	SMCAIPNP16A			
20	1 1/4"	32	32,2	44,3	40,5	BPNSK20	58	49,6	58,5	No Skive	No Skive	48,2		SMCAIP20A	SMCAIP20A	
24	1 1/2"	38	38,3	51,2	47,9	BPNSK24	65	56	63	No Skive	No Skive	56		SMCAIP24A	SMCAIP24A	
32	2"	51	51,4	63,5	60,6	BPNSK32	78	59	68	No Skive	No Skive	68,3		SMCAIP32A	SMCAIP32A	



"BP" douilles doivent être assemblées avec les niples "IP".

ATTENTION:

- La Société **OLMARK** se réserve les droits d'introduire améliorations si et quand ritenus nécessaires.
- En cas de "douilles sans dénudage", la valeur de collapsus du niple peut être non répondant aux valeurs indiquées sur le tableau.
- Les valeurs de sertissage indiquées ont été élaborées chez nos laboratoires techniques et sont référées aux essais effectués avec tuyaux en caoutchouc et thermoplastique **MARKHIP**. Ces valeurs sont de toute façon considérées indicatives et pas obligatoires pour **OLMARK** à cause de l'impossibilité de considérer la variabilité technique que seulement les assembleurs peuvent reconnaître.
- Pour nouvelles applications et différent origine et marque du tuyau, modifications et support technique, Vous êtes priés de contacter notre bureau d'étude.

* SMASS

Pour un usage correct, nous Vous prions de voir les caractéristiques indiquées sur le document disponible à la section "download"

TF1SN

Hydraulic Connexion

TABLEAU DE SERTISSAGE

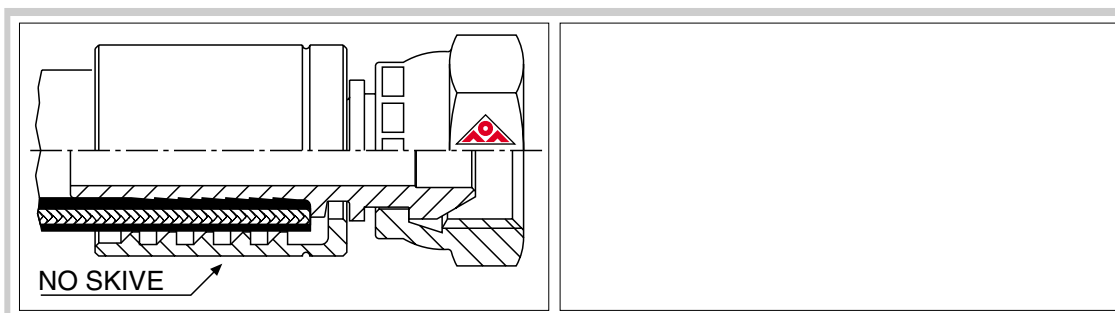


TF1SN

Conforme à la norme DIN20022 1SN/EN 853 1SN ISO 1436
Excède la norme SAE J 517 (100 R1AT) ISO 1436



DIAMETRE DU TUYAU			MARKHIP TUYAU DIAMETRE INTERIEUR	MARKHIP TUYAU DIAMETRE EXTERIEUR	MARKHIP TUYAU REINF.	OLMARK DOUILLE	OLMARK DOUILLE DIAMETRE EXTERIEUR	OLMARK DOUILLE DIAMETRE INTERIEUR	OLMARK LONGEUR DE LA DOUILLE	LONGEUR DE DENUDAGE EXTERIEUR	LONGEUR DE DENUDAGE INTERIEUR	Ø JUPE SERTIE	* COLLAPSUS NIPLE SMASS CALIBRE		
SIZE	POUCE	DIN (mm)	mm	mm	mm	COD.	mm	mm	mm	LE mm (+0,4/-0,2)	LI mm (+0,4/-0,2)	mm (+0/-0,2)	P - NP	P	NP
03	3/16"	5	5,2	11,7	9,5	BP1SN03	17	13	26,5	No Skive	No Skive	13,7	SMCAIPNP03A		
04	1/4"	6,5	6,7	13	11,1	BP1SN04	20	14,7	30,8	No Skive	No Skive	16,5	SMCAIPNP04A		
05	5/16"	8	8,1	14,9	12,7	BP1SN05	22	16	30,5	No Skive	No Skive	18,5	SMCAIPNP05A		
06	3/8"	9,5	9,7	17,3	15,1	BP1SN06	24	18,5	30,8	No Skive	No Skive	20,5	SMCAIPNP06A		
08	1/2"	13	12,9	20,3	18,3	BP1SN08	28,5	22	34	No Skive	No Skive	23,7	SMCAIPNP08A		
10	5/8"	16	16,5	23,5	21,4	BP1SN10	32	25,2	40	No Skive	No Skive	26,9	SMCAIPNP10A		
12	3/4"	19	19,3	27,8	25,4	BP1SN12	36	29	43	No Skive	No Skive	31,5	SMCAIPNP12A		
16	1"	25	25,9	35,6	33,3	BP1SN16	43	37	50	No Skive	No Skive	38,9	SMCAIPNP16A		



"BP" douilles doivent être assemblées avec les niples "IP".

ATTENTION:

- La Société **OLMARK** se réserve les droits d'introduire améliorations si et quand ritenus nécessaires.
- En cas de "douilles sans dénudage", la valeur de collapsus du niple peut être non répondant aux valeurs indiquées sur le tableau.
- Les valeurs de sertissage indiquées ont été élaborées chez nos laboratoires techniques et sont référées aux essais effectués avec tuyaux en caoutchouc et thermoplastique **MARKHIP**. Ces valeurs sont de toute façon considérées indicatives et pas obligatoires pour **OLMARK** à cause de l'impossibilité de considérer la variabilité technique que seulement les assembleurs peuvent reconnaître.
- Pour nouvelles applications et différent origine et marque du tuyau, modifications et support technique, Vous êtes priés de contacter notre bureau d'étude.

* SMASS

Pour un usage correct, nous Vous prions de voir les caractéristiques indiquées sur le document disponible à la section "download"

TF1ST

Hydraulic Connexion


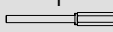
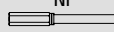
TABLEAU DE SERTISSAGE

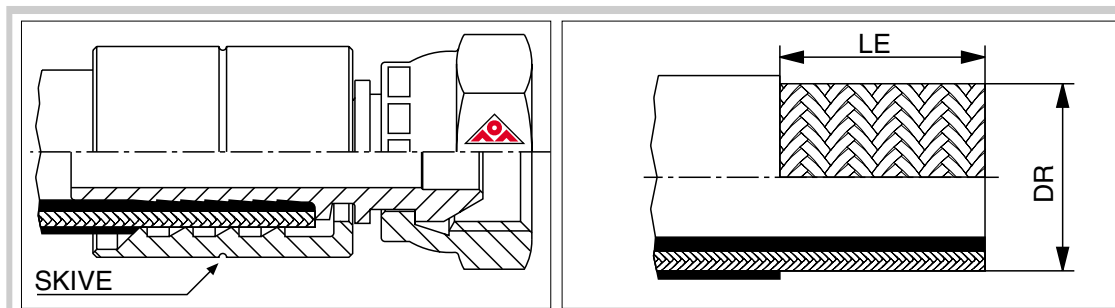
MARKHIP®
Hose Hi-Tech™

TF1ST

Conforme à la norme DIN20022 1ST/EN 853 1ST ISO 1436
Excède la norme SAE J 517 (100 R1A) ISO 1436



DIAMETRE DU TUYAU			MARKHIP TUYAU DIAMETRE INTERIEUR	MARKHIP TUYAU DIAMETRE EXTERIEUR	MARKHIP TUYAU REINF.	OLMARK DOUILLE	OLMARK DOUILLE DIAMETRE EXTERIEUR	OLMARK DOUILLE DIAMETRE INTERIEUR	OLMARK LONGEUR DE LA DOUILLE	LONGEUR DE DENUDAGE EXTERIEUR	LONGEUR DE DENUDAGE INTERIEUR	Ø JUPE SERTIE	* COLLAPSUS NIPLE SMASS CALIBRE		
SIZE	POUCE	DIN (mm)	mm	mm	mm	COD.	mm	mm	mm	LE mm (+0,4/-0,2)	LI mm (+0,4/-0,2)	mm (+0/-0,2)			
03	3/16"	5	5,3	12,7	9,5	BP1ST03	17	10,6	26,5	21	No Skive	15	SMCAIPNP03A		
04	1/4"	6,5	6,7	15,6	11	BP1ST04	20	13,2	30	23	No Skive	17	SMCAIPNP04A		
05	5/16"	8	8,1	17,7	12,5	BP1ST05	22	14,5	30	23	No Skive	19	SMCAIPNP05A		
06	3/8"	9,5	9,8	19,4	15	BP1ST06	24	16,4	31	24	No Skive	21	SMCAIPNP06A		
08	1/2"	13	13,2	23	18,3	BP1ST08	28	20	34,5	27	No Skive	24,9	SMCAIPNP08A		
10	5/8"	16	16,2	26,2	21,4	BP1ST10	32	23,5	37	29	No Skive	28,3	SMCAIPNP10A		
12	3/4"	19	19,2	29,7	24,8	BP1ST12	36	27,5	43	36	No Skive	32,3	SMCAIPNP12A		
16	1"	25	25,5	38,2	33,7	BP1ST16	43	35	50	40	No Skive	39,9	SMCAIPNP16A		
20	1 1/4"	32	32,6	46,3	40,7	BP1ST20	52	42,5	57	47	No Skive	47,7		SMCAIP20A	SMCAIP20A
24	1 1/2"	38	38,8	51,9	46,5	BP1ST24	57	48	63	52	No Skive	54		SMCAIP24A	SMCAIP24A
32	2"	51	51,7	66	59,9	BP1ST32	70	61,4	78	64	No Skive	65,9		SMCAIP32A	SMCAIP32A



"BP" douilles doivent être assemblées avec les niples "IP", "BP1ST" douilles peuvent être employé aussi avec le tuyau SAE 100 R1T (DIN 20022 1SN) si opportunément dénudé selon la table TF1ST.

ATTENTION:

- La Société **OLMARK** se réserve les droits d'introduire améliorations si et quand ritenus nécessaires.
- En cas de "douilles sans dénudage", la valeur de collapsus du niple peut être non répondant aux valeurs indiquées sur le tableau.
- Les valeurs de sertissage indiquées ont été élaborées chez nos laboratoires techniques et sont référées aux essais effectués avec tuyaux en caoutchouc et thermoplastique **MARKHIP**. Ces valeurs sont de toute façon considérées indicatives et pas obligatoires pour **OLMARK** à cause de l'impossibilité de considérer la variabilité technique que seulement les assembleurs peuvent reconnaître.
- Pour nouvelles applications et différent origine et marque du tuyau, modifications et support technique, Vous êtes priés de contacter notre bureau d'étude.

* SMASS

Pour un usage correct, nous Vous prions de voir les caractéristiques indiquées sur le document disponible à la section "download"

TF2SN

Hydraulic Connexion


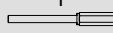
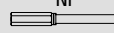
TABLEAU DE SERTISSAGE

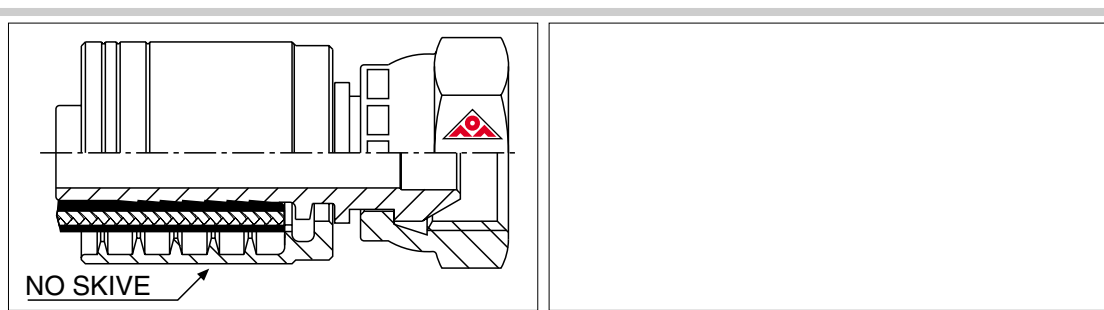
MARKHIP®
Hose Hi-Tech™

TF2SN

Conforme à la norme DIN20022 2SN/EN 853 2SN ISO 1436
Excède la norme SAE J 517 (100 R2AT) ISO 1436



DIAMETRE DU TUYAU			MARKHIP TUYAU DIAMETRE INTERIEUR	MARKHIP TUYAU DIAMETRE EXTERIEUR	MARKHIP TUYAU REINF.	OLMARK DOUILLE	OLMARK DOUILLE DIAMETRE EXTERIEUR	OLMARK DOUILLE DIAMETRE INTERIEUR	OLMARK LONGEUR DE LA DOUILLE	LONGEUR DE DENUDAGE EXTERIEUR	LONGEUR DE DENUDAGE INTERIEUR	Ø JUPE SERTIE	* COLLAPSUS NIPLE SMASS CALIBRE			
SIZE	POUCE	DIN (mm)	mm	mm	mm	COD.	mm	mm	mm	LE mm (+0,4/-0,2)	LI mm (+0,4/-0,2)	mm (+0/-0,2)				
03																
04	1/4"	6,5	6,7	14,9	12,7	BPNSK04	22	15,8	30	No Skive	No Skive	17,4	SMCAIPNP04B			
05	5/16"	8	8,2	16,8	14,3	BPNSK05	24	17,4	30	No Skive	No Skive	19,8	SMCAIPNP05C			
06	3/8"	9,5	9,7	19	16,7	BPNSK06	26	19,8	31	No Skive	No Skive	21,2	SMCAIPNP06B			
08	1/2"	13	12,9	22	19,8	BPNSK08	30	23,1	34	No Skive	No Skive	25	SMCAIPNP08C			
10	5/8"	16	16,4	25	23	BPNSK10	35	26,5	37	No Skive	No Skive	30,2	SMCAIPNP10A			
12	3/4"	19	19,3	29,3	27	BPNSK12	39	30,6	43	No Skive	No Skive	34	SMCAIPNP12A			
16	1"	25	25,8	38,2	34,9	BPNSK16	47	39	50	No Skive	No Skive	41,6	SMCAIPNP16A			
20	1 1/4"	32	32,6	47,9	44,5	BPNSK20	58	49,6	58,5	No Skive	No Skive	50,6		SMCAIP20A	SMCAIP20A	
24	1 1/2"	38	38,3	54,5	50,4	BPNSK24	65	56	63	No Skive	No Skive	58		SMCAIP24A	SMCAIP24A	
32	2"	51	51,2	67,5	63,9	BPNSK32	78	69	68	No Skive	No Skive	70		SMCAIP32A	SMCAIP32A	



"BP" douilles doivent être assemblées avec les niples "IP", "BP2ST" douilles peuvent être employé aussi avec le tuyau SAE 100 R2T (DIN 20022 2SN) si opportunément dénudé selon la table TF2ST.

ATTENTION:

- La Société **OLMARK** se réserve les droits d'introduire améliorations si et quand ritenus nécessaires.
- En cas de "douilles sans dénudage", la valeur de collapsus du niple peut être non répondant aux valeurs indiquée sur le tableau.
- Les valeurs de sertissage indiquées ont été élaborées chez nos laboratoires techniques et sont référées aux essais effectués avec tuyaux en caoutchouc et thermoplastique **MARKHIP**. Ces valeurs sont de toute façon considérés indicatives et pas obligatoires pour **OLMARK** à cause de l'impossibilité de considérer la variabilité technique que seulement les assembleurs peuvent reconnaître.
- Pour nouvelles applications et différent origine et marque du tuyau, modifications et support technique, Vous êtes priés de contacter notre bureau d'étude.

* SMASS

Pour un usage correct, nous Vous prions de voir les caractéristiques indiquées sur le document disponible à la section "download"

TF2ST

Hydraulic Connexion

TABLEAU DE SERTISSAGE

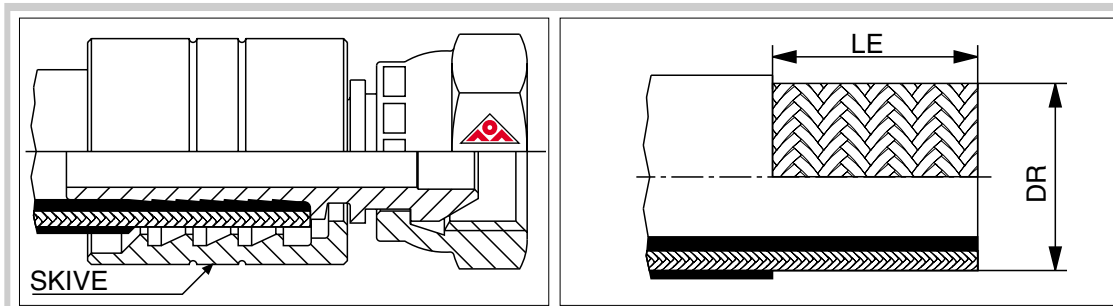
MARKHIP®
Hose Hi-Tech

TF2ST

Conforme à la norme DIN20022 2ST/EN 853 2ST ISO 1436
Excède la norme SAE J 517 (100 R2A) ISO 1436



DIAMETRE DU TUYAU			MARKHIP TUYAU DIAMETRE INTERIEUR	MARKHIP TUYAU DIAMETRE EXTERIEUR	MARKHIP TUYAU REINF.	OLMARK DOUILLE	OLMARK DOUILLE DIAMETRE EXTERIEUR	OLMARK DOUILLE DIAMETRE INTERIEUR	OLMARK LONGEUR DE LA DOUILLE	LONGEUR DE DENUDAGE EXTERIEUR	LONGEUR DE DENUDAGE INTERIEUR	Ø JUPE SERTIE	* COLLAPSUS NIPLE SMASS CALIBRE		
SIZE	POUCE	DIN (mm)	mm	mm	mm	COD.	mm	mm	mm	LE mm (+0,4/-0,2)	LI mm (+0,4/-0,2)	mm (+0/-0,2)	P - NP	P	NP
03	3/16"	5	5	15,9	11,1	BP2ST03	20	12,5	27	21	No Skive	17	SMCAIPNP03A		
04	1/4"	6,5	6,6	17,5	12,7	BP2ST04	21	14,5	30,5	24	No Skive	18	SMCAIPNP04A		
05	5/16"	8	8,1	19,1	14,3	BP2ST05	24	16,5	31	24	No Skive	20,4	SMCAIPNP05A		
06	3/8"	9,5	9,9	21	17	BP2ST06	26	18	32	25	No Skive	22,8	SMCAIPNP06A		
08	1/2"	13	13	24,1	19,8	BP2ST08	30	22	34,5	27	No Skive	26	SMCAIPNP08A		
10	5/8"	16	12,9	27,8	23	BP2ST10	34	25,5	37	30	No Skive	30,1	SMCAIPNP10A		
12	3/4"	19	19,2	31,3	27	BP2ST12	38	29	43	36	No Skive	33,5	SMCAIPNP12A		
16	1"	25	25,7	39,7	34,9	BP2ST16	46	36,6	50	40	No Skive	41,8	SMCAIPNP16A		
20	1 1/4"	32	32,2	50,8	44,5	BP2ST20	56	45,2	58,5	48	No Skive	50,5		SMCAIP20A	SMCAIPNP20A
24	1 1/2"	38	38,5	57,2	50,8	BP2ST24	62	52	63	51	No Skive	57,5		SMCAIP24A	SMCAIPNP24A
32	2"	51	51,2	69,8	63,5	BP2ST32	75	64	79	65	No Skive	69,5		SMCAIP32A	SMCAIPNP32A



Le boccole con codice "BP" utilizzano gli inserti standard (IP), le boccole BP2ST possono essere utilizzate anche sui tubi SAE 100 R2T (DIN 20022 2SN) se opportunamente spellati e pressati come da tabella per TF2ST.

ATTENTION:

- La Société **OLMARK** se réserve les droits d'introduire améliorations si et quand ritenus nécessaires.
- En cas de "doilles sans dénudage", la valeur de collapsus du niple peut être non répondant aux valeurs indiquées sur le tableau.
- Les valeurs de sertissage indiquées ont été élaborées chez nos laboratoires techniques et sont référées aux essais effectués avec tuyaux en caoutchouc et thermoplastique **MARKHIP**. Ces valeurs sont de toute façon considérées indicatives et pas obligatoires pour **OLMARK** à cause de l'impossibilité de considérer la variabilité technique que seulement les assembleurs peuvent reconnaître.
- Pour nouvelles applications et différent origine et marque du tuyau, modifications et support technique, Vous êtes priés de contacter notre bureau d'étude.

* SMASS

Pour un usage correct, nous Vous prions de voir les caractéristiques indiquées sur le document disponible à la section "download"

TFDL2

Hydraulic Connexion




TABLEAU DE SERTISSAGE

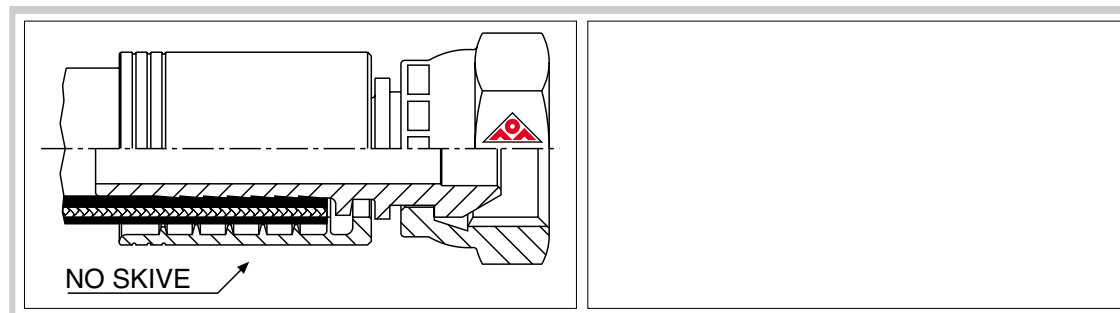


TFDL2

Excède la norme EN 857 / 1SC



DIAMETRE DU TUYAU			MARKHIP TUYAU DIAMETRE INTERIEUR	MARKHIP TUYAU DIAMETRE EXTERIEUR	MARKHIP TUYAU REINF.	OLMARK DOUILLE	OLMARK DOUILLE DIAMETRE EXTERIEUR	OLMARK DOUILLE DIAMETRE INTERIEUR	OLMARK LONGEUR DE LA DOUILLE	LONGEUR DE DENUDAGE EXTERIEUR	LONGEUR DE DENUDAGE INTERIEUR	Ø JUPE SERTIE	* COLLAPSUS NIPLE SMASS CALIBRE			
SIZE	POUCE	DIN (mm)	mm	mm	mm	COD.	mm	mm	mm	LE mm (+0,4/-0,2)	LI mm (+0,4/-0,2)	mm (+0/-0,2)				
03																
04	1/4"	6,5	6,7	12,2	10,2	BPDL204	18	13,5	30	No Skive	No Skive	14,5	SMCAIPNP04B			
05	5/16"	8	8,1	13,4	11,5	BPDL205	21	16	30	No Skive	No Skive	16,6	SMCAIPNP05B			
06	3/8"	9,5	9,7	15,6	13,6	BPDL206	22	17	31	No Skive	No Skive	18	SMCAIPNP06B			
08	1/2"	13	13,2	18,8	17	BPDL208	26	20,5	34	No Skive	No Skive	22,2	SMCAIPNP08C			
10																
12																
16																
20																
24																
32																



"BP" douilles doivent être assemblées avec les niples "IP".

ATTENTION:

- La Société **OLMARK** se réserve les droits d'introduire améliorations si et quand ritenus nécessaires.
- En cas de "douilles sans dénudage", la valeur de collapsus du niple peut être non répondant aux valeurs indiquées sur le tableau.
- Les valeurs de sertissage indiquées ont été élaborées chez nos laboratoires techniques et sont référées aux essais effectués avec tuyaux en caoutchouc et thermoplastique **MARKHIP**. Ces valeurs sont de toute façon considérées indicatives et pas obligatoires pour **OLMARK** à cause de l'impossibilité de considérer la variabilité technique que seulement les assembleurs peuvent reconnaître.
- Pour nouvelles applications et différent origine et marque du tuyau, modifications et support technique, Vous êtes priés de contacter notre bureau d'étude.

* SMASS

Pour un usage correct, nous Vous prions de voir les caractéristiques indiquées sur le document disponible à la section "download"

TFCPX

Hydraulic Connexion




TABLEAU DE SERTISSAGE

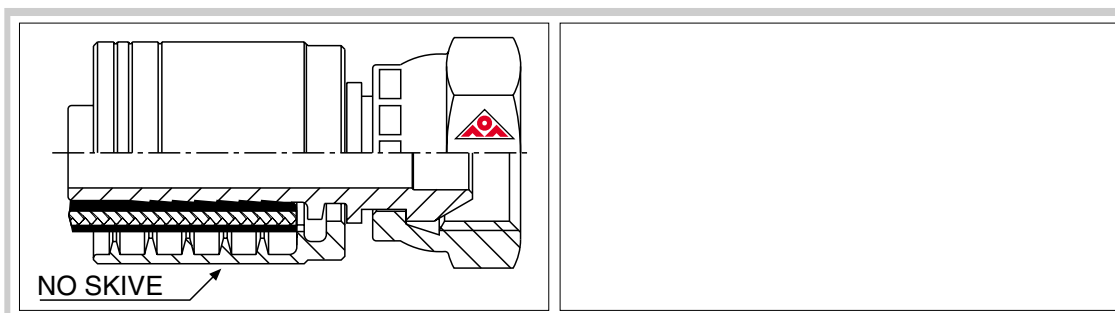


TFCPX

Conforme à la norme SAE J 517 (100 R16)



DIAMETRE DU TUYAU			MARKHIP TUYAU DIAMETRE INTERIEUR	MARKHIP TUYAU DIAMETRE EXTERIEUR	MARKHIP TUYAU REINF.	OLMARK DOUILLE	OLMARK DOUILLE DIAMETRE EXTERIEUR	OLMARK DOUILLE DIAMETRE INTERIEUR	OLMARK LONGEUR DE LA DOUILLE	LONGEUR DE DENUDAGE EXTERIEUR	LONGEUR DE DENUDAGE INTERIEUR	Ø JUPE SERTIE	* COLLAPSUS NIPLE SMASS CALIBRE			
SIZE	POUCE	DIN (mm)	mm	mm	mm	COD.	mm	mm	mm	LE mm (+0,4/-0,2)	LI mm (+0,4/-0,2)	mm (+0/-0,2)				
03																
04	1/4"	6,5	6,7	13	11,2	BPNSK04	22	15,8	30	No Skive	No Skive	16,6	SMCAIPNP04C			
05	5/16"	8	8,1	15	12,7	BPNSK05	24	17,4	30	No Skive	No Skive	18,5	SMCAIPNP05C			
06	3/8"	9,5	9,7	17,1	15,1	BPNSK06	26	19,8	31	No Skive	No Skive	20,2	SMCAIPNP06C			
08	1/2"	13	12,8	20,8	18,2	BPNSK08	30	23,1	34	No Skive	No Skive	24,2	SMCAIPNP08A			
10	5/8"	16	16,1	23,8	21,4	BPNSK10	35	26,5	37	No Skive	No Skive	29	SMCAIPNP10A			
12	3/4"	19	19,1	27,6	25,4	BPNSK12	39	30,6	43	No Skive	No Skive	32,6	SMCAIPNP12A			
16	1"	25	24,7	35,8	33,3	BPNSK16	47	39	50	No Skive	No Skive	40,6	SMCAIPNP16A			
20	1 1/4"	32	32,2	43,2	40,5	BPNSK20	58	49,6	58,5	No Skive	No Skive	47		SMCAIP20A	SMCAIP20A	
24																
32																



"BP" douilles doivent être assemblées avec les niples "IP".

ATTENTION:

- La Société **OLMARK** se réserve les droits d'introduire améliorations si et quand ritenus nécessaires.
- En cas de "douilles sans dénudage", la valeur de collapsus du niple peut être non répondant aux valeurs indiquées sur le tableau.
- Les valeurs de sertissage indiquées ont été élaborées chez nos laboratoires techniques et sont référées aux essais effectués avec tuyaux en caoutchouc et thermoplastique **MARKHIP**. Ces valeurs sont de toute façon considérées indicatives et pas obligatoires pour **OLMARK** à cause de l'impossibilité de considérer la variabilité technique que seulement les assembleurs peuvent reconnaître.
- Pour nouvelles applications et différent origine et marque du tuyau, modifications et support technique, Vous êtes priés de contacter notre bureau d'étude.

* SMASS

Pour un usage correct, nous Vous prions de voir les caractéristiques indiquées sur le document disponible à la section "download"

TFCPX

Hydraulic Connexion

TABLEAU DE SERTISSAGE

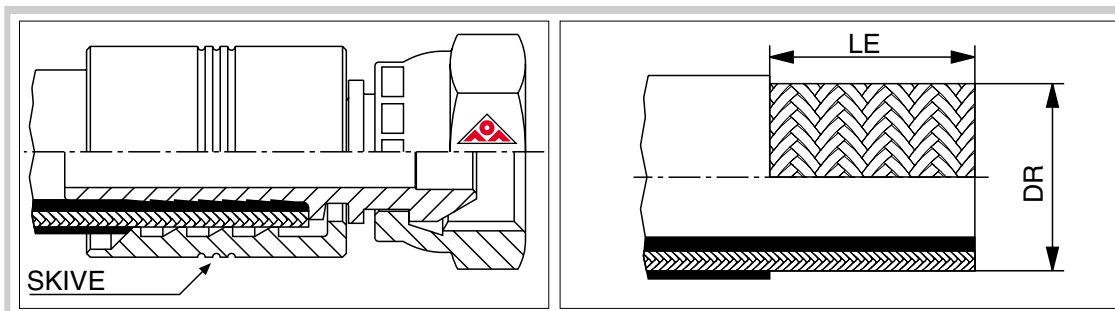


TFCPX

Conforme à la norme SAE J 517 (100 R16)



DIAMETRE DU TUYAU			MARKHIP TUYAU DIAMETRE INTERIEUR	MARKHIP TUYAU DIAMETRE EXTERIEUR	MARKHIP TUYAU REINF.	OLMARK DOUILLE	OLMARK DOUILLE DIAMETRE EXTERIEUR	OLMARK DOUILLE DIAMETRE INTERIEUR	OLMARK LONGEUR DE LA DOUILLE	LONGEUR DE DENUDAGE EXTERIEUR	LONGEUR DE DENUDAGE INTERIEUR	Ø JUPE SERTIE	* COLLAPSUS NIPLE SMASS CALIBRE		
SIZE	POUCE	DIN (mm)	mm	mm	mm	COD.	mm	mm	mm	LE mm (+0,4/-0,2)	LI mm (+0,4/-0,2)	mm (+0/-0,2)	P - NP	P	NP
03															
04	1/4"	6,5	6,7	13	11,2	BPCPX04	20	13,2	30	23	No Skive	17	SMCAIPNP04A		
05	5/16"	8	8,1	15	12,7	BPCPX05	22	14,5	30	23	No Skive	19	SMCAIPNP05A		
06	3/8"	9,5	9,7	17,1	15,1	BPCPX06	24	16,4	31	24	No Skive	21	SMCAIPNP06A		
08	1/2"	13	12,8	20,8	18,2	BPCPX08	28	20	34,5	27	No Skive	24,9	SMCAIPNP08A		
10	5/8"	16	16,1	23,8	21,4	BPCPX10	32	23,5	37	29	No Skive	28,3	SMCAIPNP10A		
12	3/4"	19	19,1	27,6	25,4	BPCPX12	36	27,5	43	36	No Skive	32,3	SMCAIPNP12A		
16	1"	25	24,7	35,8	33,3	BPCPX16	43	35	50	40	No Skive	39,9	SMCAIPNP16A		
20															
24															
32															



"BP" douilles doivent être assemblées avec les niples "IP".

ATTENTION:

- La Société OLMARK se réserve les droits d'introduire améliorations si et quand ritenus nécessaires.
- En cas de "douilles sans dénudage", la valeur de collapsus du niple peut être non répondant aux valeurs indiquées sur le tableau.
- Les valeurs de sertissage indiquées ont été élaborées chez nos laboratoires techniques et sont référées aux essais effectués avec tuyaux en caoutchouc et thermoplastique MARKHIP. Ces valeurs sont de toute façon considérées indicatives et pas obligatoires pour OLMARK à cause de l'impossibilité de considérer la variabilité technique que seulement les assembleurs peuvent reconnaître.
- Pour nouvelles applications et différent origine et marque du tuyau, modifications et support technique, Vous êtes priés de contacter notre bureau d'étude.

* SMASS

Pour un usage correct, nous Vous prions de voir les caractéristiques indiquées sur le document disponible à la section "download"

TFTPR

Hydraulic Connexion




TABLEAU DE SERTISSAGE

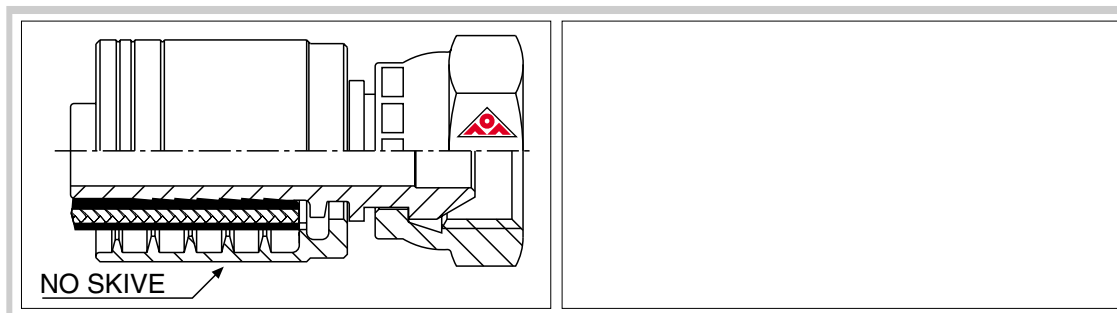


TFTPR

Excède la norme SAE J 517 (100 R16) EN 857 2SC ISO 11237 type 2



DIAMETRE DU TUYAU			MARKHIP TUYAU DIAMETRE INTERIEUR	MARKHIP TUYAU DIAMETRE EXTERIEUR	MARKHIP TUYAU REINF.	OLMARK DOUILLE	OLMARK DOUILLE DIAMETRE EXTERIEUR	OLMARK DOUILLE DIAMETRE INTERIEUR	OLMARK LONGEUR DE LA DOUILLE	LONGEUR DE DENUDAGE EXTERIEUR	LONGEUR DE DENUDAGE INTERIEUR	Ø JUPE SERTIE	* COLLAPSUS NIPLE SMAS CALIBRE			
SIZE	POUCE	DIN (mm)	mm	mm	mm	COD.	mm	mm	mm	LE mm (+0,4/-0,2)	LI mm (+0,4/-0,2)	mm (+0/-0,2)				
03																
04	1/4"	6,5	6,6	13,5	11,2	BPNSK04	22	15,8	30	No Skive	No Skive	17	SMCAIPNP04A			
05	5/16"	8	8,2	15,3	12,7	BPNSK05	24	17,4	30	No Skive	No Skive	19	SMCAIPNP05B			
06	3/8"	9,5	9,9	17,6	15	BPNSK06	26	19,8	31	No Skive	No Skive	20,6	SMCAIPNP06C			
08	1/2"	13	12,9	20,8	18,2	BPNSK08	30	23,1	34	No Skive	No Skive	24,8	SMCAIPNP08A			
10	5/8"	16	16	23,8	21,4	BPNSK10	35	26,5	37	No Skive	No Skive	29	SMCAIPNP10C			
12	3/4"	19	19,1	27,6	25,4	BPNSK12	39	30,6	43	No Skive	No Skive	32,6	SMCAIPNP12A			
16	1"	25	25,2	35,6	33,3	BPNSK16	47	39	50	No Skive	No Skive	40,6	SMCAIPNP16A			
20	1 1/4"	32	32,3	43,2	40,5	BPNSK20	58	49,6	58,5	No Skive	No Skive	48,2		SMCAIP20A	SMCAIP20A	
24																
32																



"BP" douilles doivent être assemblées avec les niples "IP".

ATTENTION:

- La Société **OLMARK** se réserve les droits d'introduire améliorations si et quand ritenus nécessaires.
- En cas de "douilles sans dénudage", la valeur de collapsus du niple peut être non répondant aux valeurs indiquées sur le tableau.
- Les valeurs de sertissage indiquées ont été élaborées chez nos laboratoires techniques et sont référées aux essais effectués avec tuyaux en caoutchouc et thermoplastique **MARKHIP**. Ces valeurs sont de toute façon considérées indicatives et pas obligatoires pour **OLMARK** à cause de l'impossibilité de considérer la variabilité technique que seulement les assembleurs peuvent reconnaître.
- Pour nouvelles applications et différent origine et marque du tuyau, modifications et support technique, Vous êtes priés de contacter notre bureau d'étude.

* SMAS

Pour un usage correct, nous Vous prions de voir les caractéristiques indiquées sur le document disponible à la section "download"

TFSTP

Hydraulic Connexion

TABLEAU DE SERTISSAGE

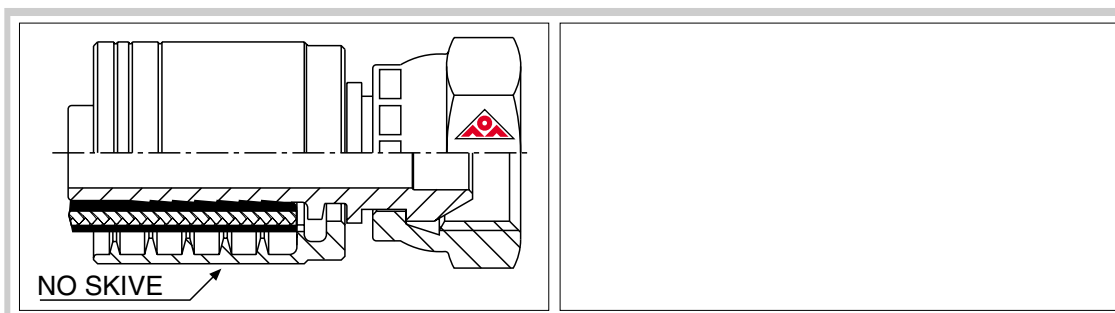


TFSTP

Excède la norme SAE J 517 (100 R16) EN 857 2SC ISO 11237 type 2



DIAMETRE DU TUYAU			MARKHIP TUYAU DIAMETRE INTERIEUR	MARKHIP TUYAU DIAMETRE EXTERIEUR	MARKHIP TUYAU REINF.	OLMARK DOUILLE	OLMARK DOUILLE DIAMETRE EXTERIEUR	OLMARK DOUILLE DIAMETRE INTERIEUR	OLMARK LONGEUR DE LA DOUILLE	LONGEUR DE DENUDAGE EXTERIEUR	LONGEUR DE DENUDAGE INTERIEUR	Ø JUPE SERTIE	* COLLAPSUS NIPLE SMASS CALIBRE			
SIZE	POUCE	DIN (mm)	mm	mm	mm	COD.	mm	mm	mm	LE mm (+0,4/-0,2)	LI mm (+0,4/-0,2)	mm (+0/-0,2)				
03																
04																
05																
06																
08	1/2"	13	12,8	20,4	18,4	BPNSK08	30	23,1	24,4	No Skive	No Skive	24,4	SMCAIPNP08C			
10																
12																
16	1"	25	25,6	35	33	BPNSK16	47	39	50	No Skive	No Skive	40	SMCAIPNP16A			
20																
24																
32																



"BP" douilles doivent être assemblées avec les niples "IP".

ATTENTION:

- La Société **OLMARK** se réserve les droits d'introduire améliorations si et quand ritenus nécessaires.
- En cas de "douilles sans dénudage", la valeur de collapsus du niple peut être non répondant aux valeurs indiquées sur le tableau.
- Les valeurs de sertissage indiquées ont été élaborées chez nos laboratoires techniques et sont référées aux essais effectués avec tuyaux en caoutchouc et thermoplastique **MARKHIP**. Ces valeurs sont de toute façon considérées indicatives et pas obligatoires pour **OLMARK** à cause de l'impossibilité de considérer la variabilité technique que seulement les assembleurs peuvent reconnaître.
- Pour nouvelles applications et différent origine et marque du tuyau, modifications et support technique, Vous êtes priés de contacter notre bureau d'étude.

* SMASS

Pour un usage correct, nous Vous prions de voir les caractéristiques indiquées sur le document disponible à la section "download"

TFDCP

Hydraulic Connexion

TABLEAU DE SERTISSAGE

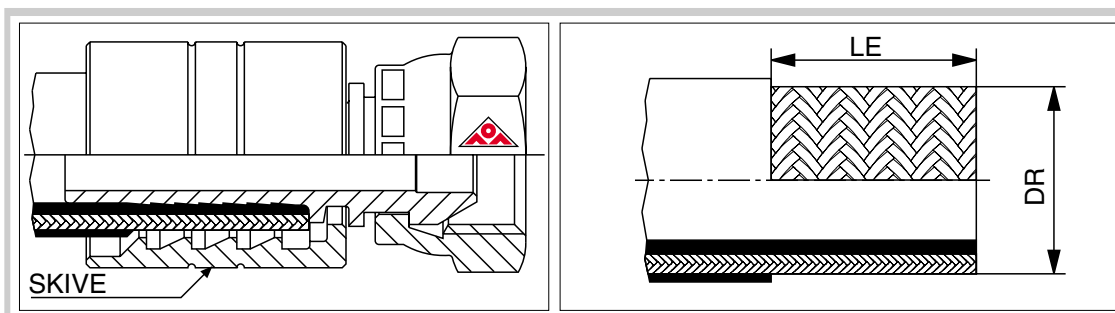


TFDCP

Excède la norme SAE J 517 (100 R16) EN 857 2SC ISO 11237 type 2



DIAMETRE DU TUYAU			MARKHIP TUYAU DIAMETRE INTERIEUR	MARKHIP TUYAU DIAMETRE EXTERIEUR	MARKHIP TUYAU REINF.	OLMARK DOUILLE	OLMARK DOUILLE DIAMETRE EXTERIEUR	OLMARK DOUILLE DIAMETRE INTERIEUR	OLMARK LONGEUR DE LA DOUILLE	LONGEUR DE DENUDAGE EXTERIEUR	LONGEUR DE DENUDAGE INTERIEUR	Ø JUPE SERTIE	* COLLAPSUS NIPLE SMASS CALIBRE			
SIZE	POUCE	DIN (mm)	mm	mm	mm	COD.	mm	mm	mm	LE mm (+0,4/-0,2)	LI mm (+0,4/-0,2)	mm (+0/-0,2)				
03																
04																
05																
06	3/8"	9,5	9,3	19	16,9	BP2ST06	26	18	32	25	No Skive	23	SMCAIPNP06C			
08	1/2"	13	13	22	19,8	BP2ST08	30	22	34,5	27	No Skive	26	SMCAIPNP08A			
10	5/8"	16	16,1	25	23	BP2ST10	34	25,5	37	30	No Skive	29,5	SMCAIPNP10A			
12	3/4"	19	19,2	29	27	BP2ST12	38	29	43	36	No Skive	34,1	SMCAIPNP12A			
16	1"	25	25,2	37,7	25,7	BP2ST16	46	36,6	50	40	No Skive	42	SMCAIPNP16A			
20																
24																
32																



"BP" douilles doivent être assemblées avec les niples "IP".

ATTENTION:

- La Société **OLMARK** se réserve les droits d'introduire améliorations si et quand ritenus nécessaires.
- En cas de "douilles sans dénudage", la valeur de collapsus du niple peut être non répondant aux valeurs indiquées sur le tableau.
- Les valeurs de sertissage indiquées ont été élaborées chez nos laboratoires techniques et sont référées aux essais effectués avec tuyaux en caoutchouc et thermoplastique **MARKHIP**. Ces valeurs sont de toute façon considérées indicatives et pas obligatoires pour **OLMARK** à cause de l'impossibilité de considérer la variabilité technique que seulement les assembleurs peuvent reconnaître.
- Pour nouvelles applications et différent origine et marque du tuyau, modifications et support technique, Vous êtes priés de contacter notre bureau d'étude.

* SMASS

Pour un usage correct, nous Vous prions de voir les caractéristiques indiquées sur le document disponible à la section "download"

TFPZ3

Hydraulic Connexion

TABLEAU DE SERTISSAGE

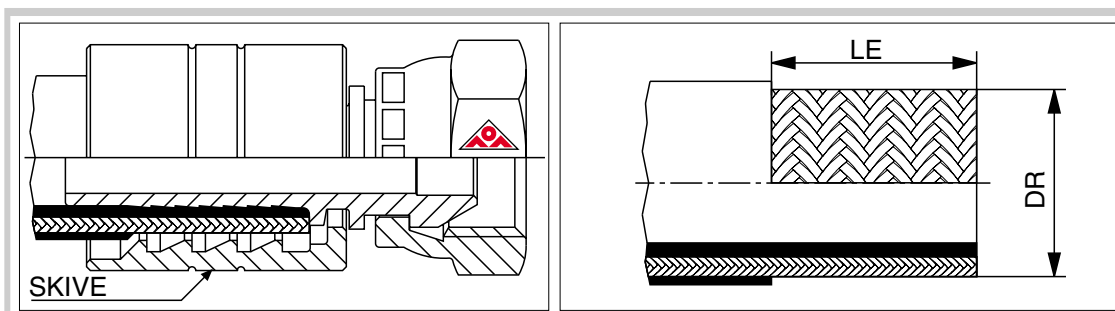
MARKHIP®
Hose Hi-Tech™

TFPZ3

Excède la norme EN 856-R12 WP - DN 25: SAE J 517 (100 R9A) WP



DIAMETRE DU TUYAU			MARKHIP TUYAU DIAMETRE INTERIEUR	MARKHIP TUYAU DIAMETRE EXTERIEUR	MARKHIP TUYAU REINF.	OLMARK DOUILLE	OLMARK DOUILLE DIAMETRE EXTERIEUR	OLMARK DOUILLE DIAMETRE INTERIEUR	OLMARK LONGEUR DE LA DOUILLE	LONGEUR DE DENUDAGE EXTERIEUR	LONGEUR DE DENUDAGE INTERIEUR	Ø JUPE SERTIE	* COLLAPSUS NIPLE SMASS CALIBRE		
SIZE	POUCE	DIN (mm)	mm	mm	mm	COD.	mm	mm	mm	LE mm (+0,4/-0,2)	LI mm (+0,4/-0,2)	mm (+0/-0,2)	P - NP	P	NP
03	3/16"	5											SMCAIPNP03A		
04	1/4"	6,5	6,8	13,2	11,1	BPR9R04	22	15	32,5	25	No Skive	19,3	SMCAIPNP04A		
05	5/16"	8											SMCAIPNP05A		
06	3/8"	9,5	9,7	17,5	15	BP2ST06	26	18	32	25	No Skive	22,8	SMCAIPNP06A		
08	1/2"	13	12,9	20,8	18,3	BP2ST08	30	22	34,5	27	No Skive	26	SMCAIPNP08A		
10	5/8"	16	16,1	23,8	21,4	BP2ST10	34	25,5	37	30	No Skive	30,1	SMCAIPNP10A		
12	3/4"	19	19,4	31,1	27,9	BP2ST12	38	29	43	36	No Skive	33,5	SMCAIPNP12A		
16	1"	25	25,8	39,2	34,8	BP2ST16	46	36,6	50	40	No Skive	41,3	SMCAIPNP16A		
20															
24															
32															



"BP" douilles doivent être assemblées avec les niples "IP".

ATTENTION:

- La Société **OLMARK** se réserve les droits d'introduire améliorations si et quand ritenus nécessaires.
- En cas de "douilles sans dénudage", la valeur de collapsus du niple peut être non répondant aux valeurs indiquées sur le tableau.
- Les valeurs de sertissage indiquées ont été élaborées chez nos laboratoires techniques et sont référées aux essais effectués avec tuyaux en caoutchouc et thermoplastique **MARKHIP**. Ces valeurs sont de toute façon considérées indicatives et pas obligatoires pour **OLMARK** à cause de l'impossibilité de considérer la variabilité technique que seulement les assembleurs peuvent reconnaître.
- Pour nouvelles applications et différent origine et marque du tuyau, modifications et support technique, Vous êtes priés de contacter notre bureau d'étude.

* SMASS

Pour un usage correct, nous Vous prions de voir les caractéristiques indiquées sur le document disponible à la section "download"

TFR9R

Hydraulic Connexion

TABLEAU DE SERTISSAGE

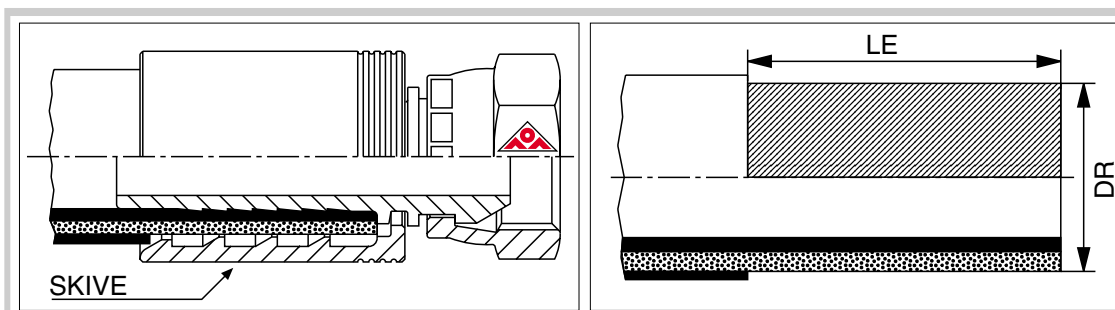
MARKHIP®
Hose Hi-Tech™

TFR9R

Excède la norme DIN 20023 - 4SP EN 856 4SP



DIAMETRE DU TUYAU			MARKHIP TUYAU DIAMETRE INTERIEUR	MARKHIP TUYAU DIAMETRE EXTERIEUR	MARKHIP TUYAU REINF.	OLMARK DOUILLE	OLMARK DOUILLE DIAMETRE EXTERIEUR	OLMARK DOUILLE DIAMETRE INTERIEUR	OLMARK LONGEUR DE LA DOUILLE	LONGEUR DE DENUDAGE EXTERIEUR	LONGEUR DE DENUDAGE INTERIEUR	Ø JUPE SERTIE	* COLLAPSUS NIPLE SMASS CALIBRE			
SIZE	POUCE	DIN (mm)	mm	mm	mm	COD.	mm	mm	mm	LE mm (+0,4/-0,2)	LI mm (+0,4/-0,2)	mm (+0/-0,2)				
03																
04	1/4"	6,5	6,7	17,9	14,7	BPR9R04	22	15	32,5	25	No Skive	19,5	SMCAIPNP04A			
05																
06	3/8"	9,5	9,7	21	17,3	BPR9R06	26	18,5	38	32	No Skive	22,5	SMCAIPNP06A			
08	1/2"	13	13,3	24,2	20,5	BPR9R08	30	22	41	32	No Skive	25,8	SMCAIPNP08A			
10	5/8"	16	16,3	27,9	23,9	BPR9R10	34	25,5	44	36	No Skive	30,3	SMCAIPNP10A			
12	3/4"	19	19,4	31,7	28,3	BPR9R12	38	29,5	47,8	41	No Skive	34,5	SMCAIPNP12A			
16	1"	25	25,6	39	35,4	BPR9R16	46	36,5	60	49	No Skive	42,3	SMCAIPNP16A			
20	1 1/4"	32	32,4	47,6	43,3	BPR9R20	56	46,8	66	56	No Skive	50,5		SMCAIP20A	SMCAIP20A	
24	1 1/2"	38	38,5	53,5	49,6	BPR9R24	65	53,8	76	64	No Skive	57		SMCAIP24A	SMCAIP24A	
32	2"	51	51,6	66,8	63,2	BPR9R32	80	66,5	85	71	No Skive	73,2		SMCAIP32A	SMCAIP32A	



"BP" douilles doivent être assemblées avec les niples "IP".

ATTENTION:

- La Société **OLMARK** se réserve les droits d'introduire améliorations si et quand ritenus nécessaires.
- En cas de "douilles sans dénudage", la valeur de collapsus du niple peut être non répondant aux valeurs indiquées sur le tableau.
- Les valeurs de sertissage indiquées ont été élaborées chez nos laboratoires techniques et sont référées aux essais effectués avec tuyaux en caoutchouc et thermoplastique **MARKHIP**. Ces valeurs sont de toute façon considérées indicatives et pas obligatoires pour **OLMARK** à cause de l'impossibilité de considérer la variabilité technique que seulement les assembleurs peuvent reconnaître.
- Pour nouvelles applications et différent origine et marque du tuyau, modifications et support technique, Vous êtes priés de contacter notre bureau d'étude.

* SMASS

Pour un usage correct, nous Vous prions de voir les caractéristiques indiquées sur le document disponible à la section "download"

TFR9R

Hydraulic Connexion




TABLEAU DE SERTISSAGE

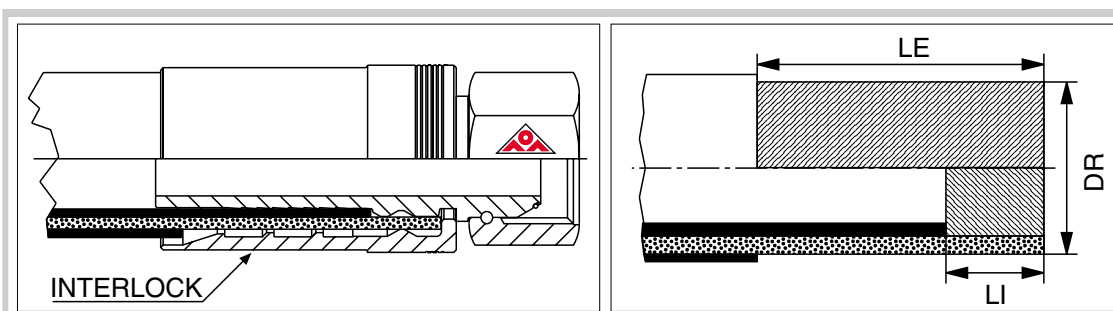


TFR9R INTERLOCK

Excède la norme DIN 20023 - 4SP EN 856 4SP



DIAMETRE DU TUYAU			MARKHIP TUYAU DIAMETRE INTERIEUR	MARKHIP TUYAU DIAMETRE EXTERIEUR	MARKHIP TUYAU REINF.	OLMARK DOUILLE	OLMARK DOUILLE DIAMETRE EXTERIEUR	OLMARK DOUILLE DIAMETRE INTERIEUR	OLMARK LONGEUR DE LA DOUILLE	LONGEUR DE DENUDAGE EXTERIEUR	LONGEUR DE DENUDAGE INTERIEUR	Ø JUPE SERTIE	* COLLAPSUS NIPLE SMASS CALIBRE			
SIZE	POUCE	DIN (mm)	mm	mm	mm	COD.	mm	mm	mm	LE mm (+0,4/-0,2)	LI mm (+0,4/-0,2)	mm (+0/-0,2)				
03																
04																
05																
06	3/8"	9,5	9,7	21	17,3	BIBAS06				42	13	23,2	SMCAIPNP06A			
08	1/2"	13	13,3	24,2	20,5	BIBAS08				45	13	27	SMCAIPNP08B			
10	5/8"	16	16,3	27,9	23,9	BIBAS10				50	14,5	31	SMCAIPNP10B			
12	3/4"	19	19,4	31,7	28,3	BIBAS12				52	15	33,9	SMCAIPNP12A			
16	1"	25	25,6	39	35,4	BIBAS16				65	17	41,5	SMCAIPNP16B			
20	1 1/4"	32	32,4	47,6	43,3	BIBAS20				74	21,5	51		SMCAIP20A	SMCAINP20A	
24	1 1/2"	38	38,5	53,5	49,6	BIBAS24				81	22	57,2		SMCAIP24A	SMCAINP24A	
32	2"	51	51,6	66,8	63,2	BIBAS32				85	29	72		SMCAIP32B	SMCAINP32B	



"BI" douilles doivent être assemblées avec les niples interlock "II".

ATTENTION:

- La Société **OLMARK** se réserve les droits d'introduire améliorations si et quand ritenus nécessaires.
- En cas de "douilles sans dénudage", la valeur de collapsus du niple peut être non répondant aux valeurs indiquées sur le tableau.
- Les valeurs de sertissage indiquées ont été élaborées chez nos laboratoires techniques et sont référées aux essais effectués avec tuyaux en caoutchouc et thermoplastique **MARKHIP**. Ces valeurs sont de toute façon considérées indicatives et pas obligatoires pour **OLMARK** à cause de l'impossibilité de considérer la variabilité technique que seulement les assembleurs peuvent reconnaître.
- Pour nouvelles applications et différent origine et marque du tuyau, modifications et support technique, Vous êtes priés de contacter notre bureau d'étude.

* SMASS

Pour un usage correct, nous Vous prions de voir les caractéristiques indiquées sur le document disponible à la section "download"

TFR12

Hydraulic Connexion

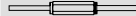
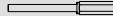

TABLEAU DE SERTISSAGE

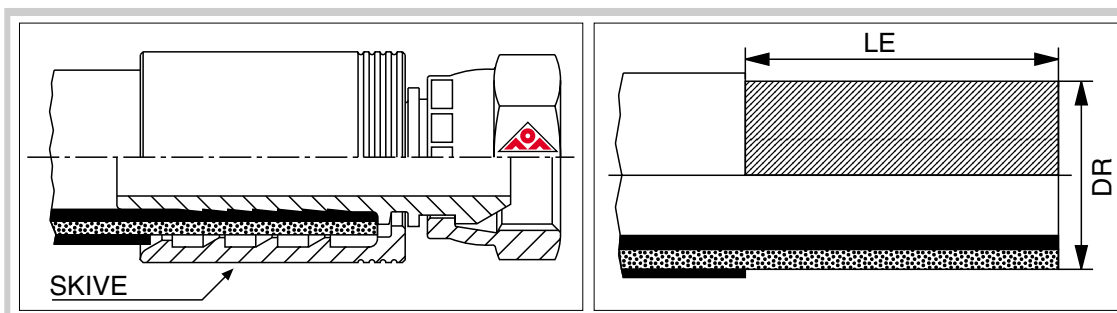


TFR12

Excède la norme EN 856 R12 - SAE J 517 (100 R12)



DIAMETRE DU TUYAU			MARKHIP TUYAU DIAMETRE INTERIEUR	MARKHIP TUYAU DIAMETRE EXTERIEUR	MARKHIP TUYAU REINF.	OLMARK DOUILLE	OLMARK DOUILLE DIAMETRE EXTERIEUR	OLMARK DOUILLE DIAMETRE INTERIEUR	OLMARK LONGEUR DE LA DOUILLE	LONGEUR DE DENUDAGE EXTERIEUR	LONGEUR DE DENUDAGE INTERIEUR	Ø JUPE SERTIE	* COLLAPSUS NIPLE SMASS CALIBRE			
SIZE	POUCE	DIN (mm)	mm	mm	mm	COD.	mm	mm	mm	LE mm (+0,4/-0,2)	LI mm (+0,4/-0,2)	mm (+0/-0,2)				
03																
04																
05																
06																
08																
10																
12	3/4"	19	18,6	31,3	28,4	BPR9R12	38	29,5	47,8	41	No Skive	34,5	SMCAIPNP12A			
16	1"	25	25	38	35,4	BPR9R16	46	36,5	60	49	No Skive	41,8	SMCAIPNP16A			
20																
24																
32																



"BP" douilles doivent être assemblées avec les niples "IP".

ATTENTION:

- La Société **OLMARK** se réserve les droits d'introduire améliorations si et quand ritenus nécessaires.
- En cas de "douilles sans dénudage", la valeur de collapsus du niple peut être non répondant aux valeurs indiquées sur le tableau.
- Les valeurs de sertissage indiquées ont été élaborées chez nos laboratoires techniques et sont référées aux essais effectués avec tuyaux en caoutchouc et thermoplastique **MARKHIP**. Ces valeurs sont de toute façon considérées indicatives et pas obligatoires pour **OLMARK** à cause de l'impossibilité de considérer la variabilité technique que seulement les assembleurs peuvent reconnaître.
- Pour nouvelles applications et différent origine et marque du tuyau, modifications et support technique, Vous êtes priés de contacter notre bureau d'étude.

* SMASS

Pour un usage correct, nous Vous prions de voir les caractéristiques indiquées sur le document disponible à la section "download"

TF4SH

Hydraulic Connexion




TABLEAU DE SERTISSAGE

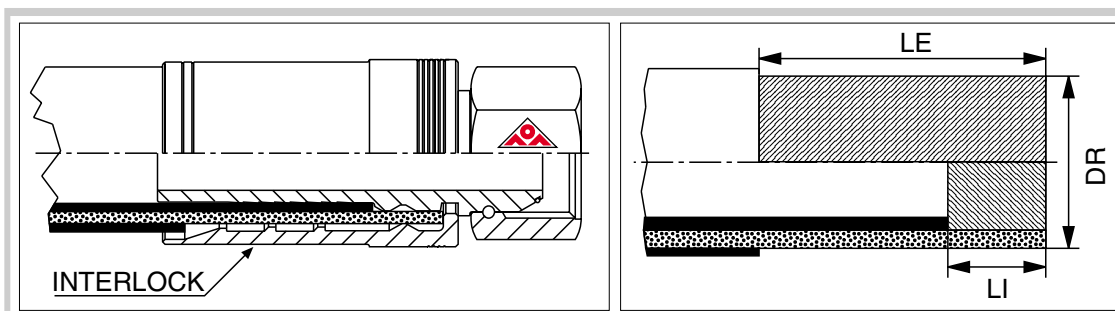


TF4SH INTERLOCK

Conforme à la norme DIN 20023 - 4SH EN 856 4SH



DIAMETRE DU TUYAU			MARKHIP TUYAU DIAMETRE INTERIEUR	MARKHIP TUYAU DIAMETRE EXTERIEUR	MARKHIP TUYAU REINF.	OLMARK DOUILLE	OLMARK DOUILLE DIAMETRE EXTERIEUR	OLMARK DOUILLE DIAMETRE INTERIEUR	OLMARK LONGEUR DE LA DOUILLE	LONGEUR DE DENUDAGE EXTERIEUR	LONGEUR DE DENUDAGE INTERIEUR	Ø JUPE SERTIE	* COLLAPSUS NIPLE SMASS CALIBRE			
SIZE	POUCE	DIN (mm)	mm	mm	mm	COD.	mm	mm	mm	LE mm (+0,4/-0,2)	LI mm (+0,4/-0,2)	mm (+0/-0,2)				
03																
04																
05																
06																
08																
10																
12	3/4"	19	19,5	32,2	28,3	BIBAS12				52	15	33,9	SMCAIPNP12A			
16	1"	25	25,8	38,3	37,2	BIBAS16				65	17	42,5	SMCAIPNP16B			
20	1 1/4"	32	32,6	45,2	41,5	BIBAS20				74	21,5	50,2		SMCAIP20A	SMCAINP20A	
24	1 1/2"	38	38,6	53,5	49,4	BIBAS24				81	22	57,3		SMCAIP24A	SMCAINP24A	
32	2"	51	51,2	67,6	63,2	BISS432				85	29	74,2		SMCAIP32B	SMCAINP32B	



"BI" douilles doivent être assemblées avec les niples interlock "II".

ATTENTION:

- La Société **OLMARK** se réserve les droits d'introduire améliorations si et quand ritenus nécessaires.
- En cas de "douilles sans dénudage", la valeur de collapsus du niple peut être non répondant aux valeurs indiquées sur le tableau.
- Les valeurs de sertissage indiquées ont été élaborées chez nos laboratoires techniques et sont référées aux essais effectués avec tuyaux en caoutchouc et thermoplastique **MARKHIP**. Ces valeurs sont de toute façon considérées indicatives et pas obligatoires pour **OLMARK** à cause de l'impossibilité de considérer la variabilité technique que seulement les assembleurs peuvent reconnaître.
- Pour nouvelles applications et différent origine et marque du tuyau, modifications et support technique, Vous êtes priés de contacter notre bureau d'étude.

* SMASS

Pour un usage correct, nous Vous prions de voir les caractéristiques indiquées sur le document disponible à la section "download"

TFR13

Hydraulic Connexion




TABLEAU DE SERTISSAGE

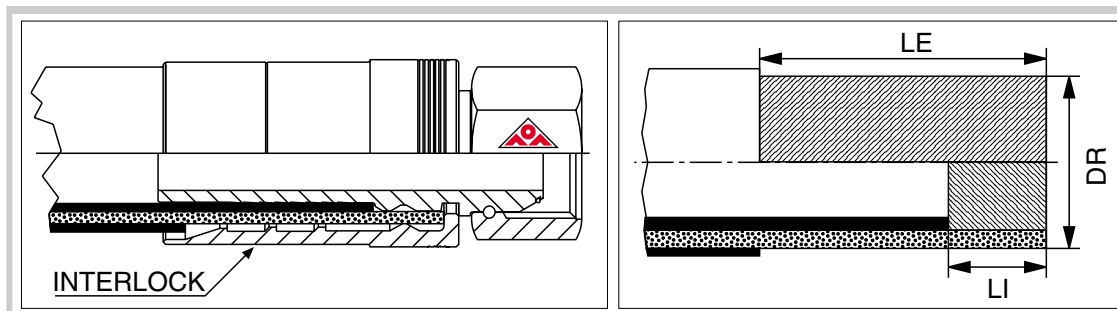


TFR13 INTERLOCK

Conforme à la norme SAE J 517 (R13) EN 856 R13
DN 1/2": excède la norme



DIAMETRE DU TUYAU			MARKHIP TUYAU DIAMETRE INTERIEUR	MARKHIP TUYAU DIAMETRE EXTERIEUR	MARKHIP TUYAU REINF.	OLMARK DOUILLE	OLMARK DOUILLE DIAMETRE EXTERIEUR	OLMARK DOUILLE DIAMETRE INTERIEUR	OLMARK LONGEUR DE LA DOUILLE	LONGEUR DE DENUDAGE EXTERIEUR	LONGEUR DE DENUDAGE INTERIEUR	Ø JUPE SERTIE	* COLLAPSUS NIPLE SMASS CALIBRE			
SIZE	POUCE	DIN (mm)	mm	mm	mm	COD.	mm	mm	mm	LE mm (+0,4/-0,2)	LI mm (+0,4/-0,2)	mm (+0/-0,2)				
03																
04																
05																
06																
08																
10																
12	3/4"	19	19,6	26,6	29,2	BIBAS12				52	15	33,9	SMCAIPNP12A			
16	1"	25	25,8	39	36	BIBAS16				65	17	42,5	SMCAIPNP16B			
20	1 1/4"	32	32,6	50	46,9	BIRG420				74	21,5	56,1		SMCAIP20A	SMCAINP20A	
24	1 1/2"	38	38,5	57	54,2	BIRG324				81	22	60,8		SMCAIP24A	SMCAINP24A	
32	2"	51	51,5	71,2	68,2	BIRG332				85	29	77,6		SMCAIP32B	SMCAINP32B	



"BI" douilles doivent être assemblées avec les niples interlock "II".

ATTENTION:

- La Société **OLMARK** se réserve les droits d'introduire améliorations si et quand ritenus nécessaires.
- En cas de "douilles sans dénudage", la valeur de collapsus du niple peut être non répondant aux valeurs indiquées sur le tableau.
- Les valeurs de sertissage indiquées ont été élaborées chez nos laboratoires techniques et sont référées aux essais effectués avec tuyaux en caoutchouc et thermoplastique **MARKHIP**. Ces valeurs sont de toute façon considérées indicatives et pas obligatoires pour **OLMARK** à cause de l'impossibilité de considérer la variabilité technique que seulement les assembleurs peuvent reconnaître.
- Pour nouvelles applications et différent origine et marque du tuyau, modifications et support technique, Vous êtes priés de contacter notre bureau d'étude.

* SMASS

Pour un usage correct, nous Vous prions de voir les caractéristiques indiquées sur le document disponible à la section "download"

TFSS4

Hydraulic Connexion




TABLEAU DE SERTISSAGE

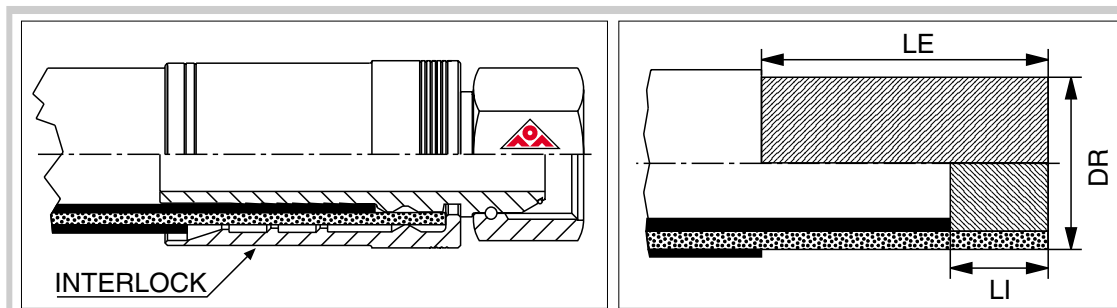


TFSS4 INTERLOCK

Excède la norme DIN 20023 - 4SH EN 856 4SH



DIAMETRE DU TUYAU			MARKHIP TUYAU DIAMETRE INTERIEUR	MARKHIP TUYAU DIAMETRE EXTERIEUR	MARKHIP TUYAU REINF.	OLMARK DOUILLE	OLMARK DOUILLE DIAMETRE EXTERIEUR	OLMARK DOUILLE DIAMETRE INTERIEUR	OLMARK LONGEUR DE LA DOUILLE	LONGEUR DE DENUDAGE EXTERIEUR	LONGEUR DE DENUDAGE INTERIEUR	Ø JUPE SERTIE	* COLLAPSUS NIPLE SMASS CALIBRE			
SIZE	POUCE	DIN (mm)	mm	mm	mm	COD.	mm	mm	mm	LE mm (+0,4/-0,2)	LI mm (+0,4/-0,2)	mm (+0/-0,2)				
03																
04																
05																
06																
08																
10																
12	3/4"	19	19,3	31,8	28,4	BIBAS12				52	15	33,9	SMCAIPNP12A			
16	1"	25	25,6	38,1	35,1	BIBAS16				65	17	42,5	SMCAIPNP16B			
20	1 1/4"	32	32,6	45,3	42,7	BIBAS20				74	21,5	50,2		SMCAIP20A	SMCAINP20A	
24	1 1/2"	38	38,5	53,5	49,5	BIBAS24				81	22	57,3		SMCAIP24A	SMCAINP24A	
32	2"	51	51,4	67,8	63,6	BISS432				85	29	74,2		SMCAIP32B	SMCAINP32B	



"BI" douilles doivent être assemblées avec les niples interlock "II".

ATTENTION:

- La Société **OLMARK** se réserve les droits d'introduire améliorations si et quand ritenus nécessaires.
- En cas de "douilles sans dénudage", la valeur de collapsus du niple peut être non répondant aux valeurs indiquées sur le tableau.
- Les valeurs de sertissage indiquées ont été élaborées chez nos laboratoires techniques et sont référées aux essais effectués avec tuyaux en caoutchouc et thermoplastique **MARKHIP**. Ces valeurs sont de toute façon considérées indicatives et pas obligatoires pour **OLMARK** à cause de l'impossibilité de considérer la variabilité technique que seulement les assembleurs peuvent reconnaître.
- Pour nouvelles applications et différent origine et marque du tuyau, modifications et support technique, Vous êtes priés de contacter notre bureau d'étude.

* SMASS

Pour un usage correct, nous Vous prions de voir les caractéristiques indiquées sur le document disponible à la section "download"

TFRG3

Hydraulic Connexion




TABLEAU DE SERTISSAGE

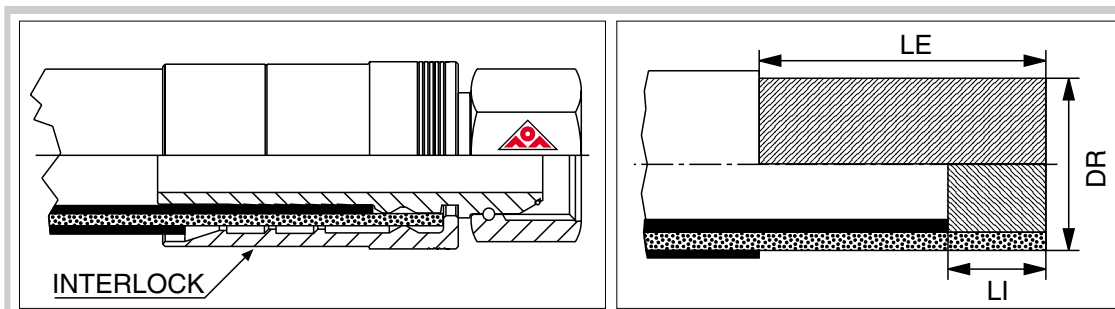


TFRG3 INTERLOCK

Conforme à la norme SAE J 517 (100 R13) EN 856 R13



DIAMETRE DU TUYAU			MARKHIP TUYAU DIAMETRE INTERIEUR	MARKHIP TUYAU DIAMETRE EXTERIEUR	MARKHIP TUYAU REINF.	OLMARK DOUILLE	OLMARK DOUILLE DIAMETRE EXTERIEUR	OLMARK DOUILLE DIAMETRE INTERIEUR	OLMARK LONGEUR DE LA DOUILLE	LONGEUR DE DENUDAGE EXTERIEUR	LONGEUR DE DENUDAGE INTERIEUR	Ø JUPE SERTIE	* COLLAPSUS NIPLE SMASS CALIBRE			
SIZE	POUCE	DIN (mm)	mm	mm	mm	COD.	mm	mm	mm	LE mm (+0,4/-0,2)	LI mm (+0,4/-0,2)	mm (+0/-0,2)				
03																
04																
05																
06																
08																
10																
12	3/4"	19	19,2	31,6	28,3	BIBAS12				52	15	33,9	SMCAIPNP12A			
16	1"	25	25,7	38,6	35,6	BIBAS16				65	17	42,5	SMCAIPNP16B			
20	1 1/4"	32	32,2	44,6	41,9	BIBAS20				74	21,5	50,2		SMCAIP20A	SMCAIP20A	
24	1 1/2"	38	38,5	56,5	54,3	BIRG324				81	22	60,8		SMCAIP24A	SMCAIP24A	
32	2"	51	51,2	70,6	68,1	BIRG332				85	29	77,6		SMCAIP32B	SMCAIP32B	



"BI" douilles doivent être assemblées avec les niples interlock "II".

ATTENTION:

- La Société **OLMARK** se réserve les droits d'introduire améliorations si et quand ritenus nécessaires.
- En cas de "douilles sans dénudage", la valeur de collapsus du niple peut être non répondant aux valeurs indiquées sur le tableau.
- Les valeurs de sertissage indiquées ont été élaborées chez nos laboratoires techniques et sont référées aux essais effectués avec tuyaux en caoutchouc et thermoplastique **MARKHIP**. Ces valeurs sont de toute façon considérées indicatives et pas obligatoires pour **OLMARK** à cause de l'impossibilité de considérer la variabilité technique que seulement les assembleurs peuvent reconnaître.
- Pour nouvelles applications et différent origine et marque du tuyau, modifications et support technique, Vous êtes priés de contacter notre bureau d'étude.

* SMASS

Pour un usage correct, nous Vous prions de voir les caractéristiques indiquées sur le document disponible à la section "download"

TFRG4

Hydraulic Connexion

TABLEAU DE SERTISSAGE

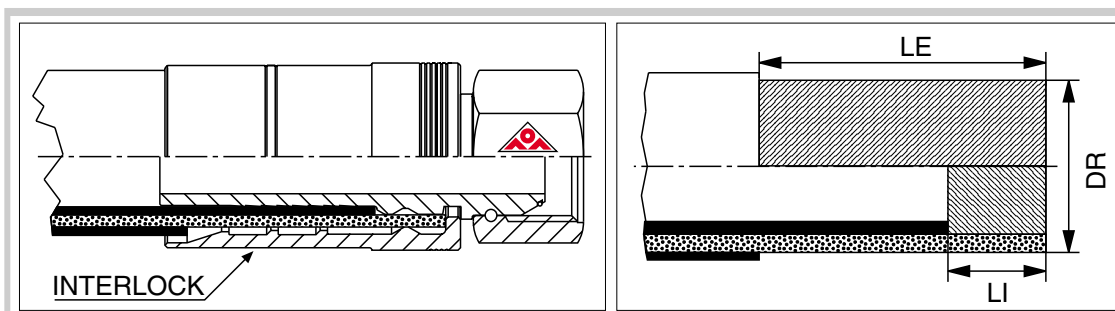


TFRG4 INTERLOCK

Excède la norme SAE J 517 (100 R15)



DIAMETRE DU TUYAU			MARKHIP TUYAU DIAMETRE INTERIEUR	MARKHIP TUYAU DIAMETRE EXTERIEUR	MARKHIP TUYAU REINF.	OLMARK DOUILLE	OLMARK DOUILLE DIAMETRE EXTERIEUR	OLMARK DOUILLE DIAMETRE INTERIEUR	OLMARK LONGEUR DE LA DOUILLE	LONGEUR DE DENUDAGE EXTERIEUR	LONGEUR DE DENUDAGE INTERIEUR	Ø JUPE SERTIE	* COLLAPSUS NIPLE SMASS CALIBRE		
SIZE	POUCE	DIN (mm)	mm	mm	mm	COD.	mm	mm	mm	LE mm (+0,4/-0,2)	LI mm (+0,4/-0,2)	mm (+0/-0,2)	P - NP	P	NP
03															
04															
05															
06															
08															
10															
12	3/4"	19	19,2	31,6	28,1	BIBAS12				52	15	33,9	SMCAIPNP12A		
16	1"	25	25,7	38,7	35,7	BIBAS16				65	17	42,5	SMCAIPNP16B		
20	1 1/4"	32	32,2	51,5	48	BIRG420				74	21,5	56,1		SMCAIP20A	SMCAINP20A
24	1 1/2"	38	38,7	57,3	54,4	BIRG424				81	22	63,8		SMCAIP24A	SMCAINP24A
32	2"	51	51,2	71,5		BIRG432				85	29	80,6		SMCAIP32B	SMCAINP32B



"BI" douilles doivent être assemblées avec les niples interlock "II".

ATTENTION:

- La Société **OLMARK** se réserve les droits d'introduire améliorations si et quand ritenus nécessaires.
- En cas de "douilles sans dénudage", la valeur de collapsus du niple peut être non répondant aux valeurs indiquées sur le tableau.
- Les valeurs de sertissage indiquées ont été élaborées chez nos laboratoires techniques et sont référées aux essais effectués avec tuyaux en caoutchouc et thermoplastique **MARKHIP**. Ces valeurs sont de toute façon considérées indicatives et pas obligatoires pour **OLMARK** à cause de l'impossibilité de considérer la variabilité technique que seulement les assembleurs peuvent reconnaître.
- Pour nouvelles applications et différent origine et marque du tuyau, modifications et support technique, Vous êtes priés de contacter notre bureau d'étude.

* SMASS

Pour un usage correct, nous Vous prions de voir les caractéristiques indiquées sur le document disponible à la section "download"

TF312

Hydraulic Connexion

TABLEAU DE SERTISSAGE

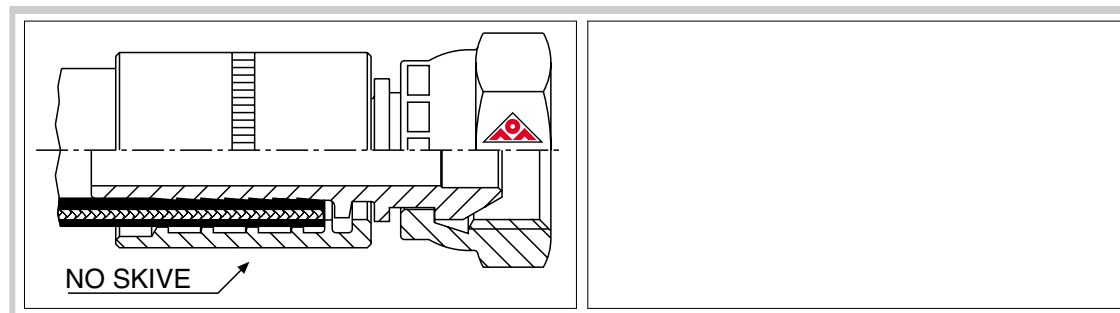


TF312

Conforme à la norme SAE 100 R14



DIAMETRE DU TUYAU			MARKHIP TUYAU DIAMETRE INTERIEUR	MARKHIP TUYAU DIAMETRE EXTERIEUR	MARKHIP TUYAU REINF.	OLMARK DOUILLE	OLMARK DOUILLE DIAMETRE EXTERIEUR	OLMARK DOUILLE DIAMETRE INTERIEUR	OLMARK LONGEUR DE LA DOUILLE	LONGEUR DE DENUDAGE EXTERIEUR	LONGEUR DE DENUDAGE INTERIEUR	Ø JUPE SERTIE	* COLLAPSUS NIPLE SMASS CALIBRE		
SIZE	POUCE	DIN (mm)	mm	mm	mm	COD.	mm	mm	mm	LE mm (+0,4/-0,2)	LI mm (+0,4/-0,2)	mm (+0/-0,2)	P - NP	P	NP
03	3/16"	5		7,6		BPR7-03	13	9,9	27	No Skive	No Skive	10,3	SMCAIPNP03A		
04	1/4"	6,5		9,1		BPR7-04	17	13,5	29	No Skive	No Skive	12,5	SMCAIPNP04A		
05	5/16"	8		10,9		BPR7-05	19	14,5	30	No Skive	No Skive	15,5	SMCAIPNP05A		
06	3/8"	9,5		12,7		BPR7-06	21,5	17	31	No Skive	No Skive	17	SMCAIPNP06A		
08	1/2"	13		15,6		BPR7-08	26	20,5	34	No Skive	No Skive	21	SMCAIPNP08A		
10	5/8"	16		19,9		BPR7-10	29	24,5	40	No Skive	No Skive	23	SMCAIPNP10A		
12	3/4"	19		22,3		BPR7-12	32	27,5	42	No Skive	No Skive	26,2	SMCAIPNP12A		
16	1"	25		28,8		BPR7-16	40	34,5	50	No Skive	No Skive	35,3	SMCAIPNP16A		
20															
24															
32															



"BP" douilles doivent être assemblées avec les niples "IP".

ATTENTION:

- La Société **OLMARK** se réserve les droits d'introduire améliorations si et quand ritenus nécessaires.
- En cas de "douilles sans dénudage", la valeur de collapsus du niple peut être non répondant aux valeurs indiquées sur le tableau.
- Les valeurs de sertissage indiquées ont été élaborées chez nos laboratoires techniques et sont référées aux essais effectués avec tuyaux en caoutchouc et thermoplastique **MARKHIP**. Ces valeurs sont de toute façon considérées indicatives et pas obligatoires pour **OLMARK** à cause de l'impossibilité de considérer la variabilité technique que seulement les assembleurs peuvent reconnaître.
- Pour nouvelles applications et différent origine et marque du tuyau, modifications et support technique, Vous êtes priés de contacter notre bureau d'étude.

* SMASS

Pour un usage correct, nous Vous prions de voir les caractéristiques indiquées sur le document disponible à la section "download"

TFR5

Hydraulic Connexion

TABLEAU DE SERTISSAGE

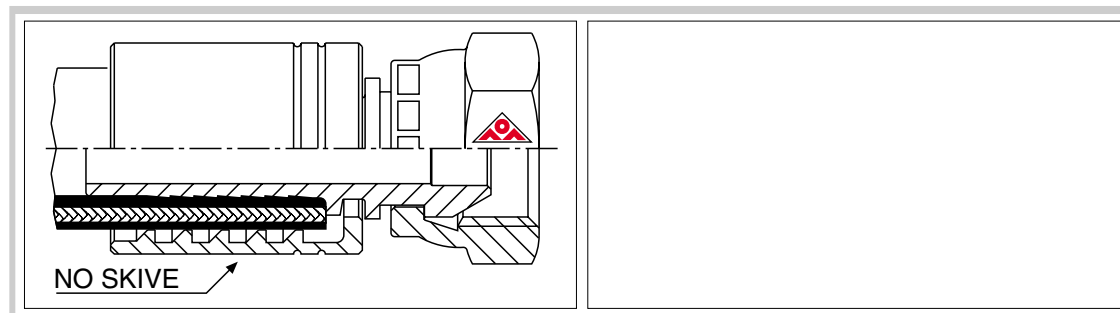


TFR5

Conforme à la norme SAE J 517 (100 R5)



DIAMETRE DU TUYAU			MARKHIP TUYAU DIAMETRE INTERIEUR	MARKHIP TUYAU DIAMETRE EXTERIEUR	MARKHIP TUYAU REINF.	OLMARK DOUILLE	OLMARK DOUILLE DIAMETRE EXTERIEUR	OLMARK DOUILLE DIAMETRE INTERIEUR	OLMARK LONGEUR DE LA DOUILLE	LONGEUR DE DENUDAGE EXTERIEUR	LONGEUR DE DENUDAGE INTERIEUR	Ø JUPE SERTIE	* COLLAPSUS NIPLÉ SMASS CALIBRE		
SIZE	POUCE	DIN (mm)	mm	mm	mm	COD.	mm	mm	mm	LE mm (+0,4/-0,2)	LI mm (+0,4/-0,2)	mm (+0/-0,2)	P - NP	P	NP
03	3/16"	5	5,2	13,2		BP2SN03	20	14,2	27	No Skive	No Skive	15,3	SMCAIPNP03A		
04	1/4"	6,5	6,6	15,2		BP2SN04	22	15,8	30	No Skive	No Skive	17,5	SMCAIPNP04A		
05	5/16"	8	8,2	17,2		BP2SN05	24	17,5	30	No Skive	No Skive	19,6	SMCAIPNP05A		
06															
08															
10															
12															
16															
20															
24															
32															



"BP" douilles doivent être assemblées avec les niplés "IP".

ATTENTION:

- La Société **OLMARK** se réserve les droits d'introduire améliorations si et quand ritenus nécessaires.
- En cas de "douilles sans dénudage", la valeur de collapsus du niplé peut être non répondant aux valeurs indiquées sur le tableau.
- Les valeurs de sertissage indiquées ont été élaborées chez nos laboratoires techniques et sont référées aux essais effectués avec tuyaux en caoutchouc et thermoplastique **MARKHIP**. Ces valeurs sont de toute façon considérées indicatives et pas obligatoires pour **OLMARK** à cause de l'impossibilité de considérer la variabilité technique que seulement les assembleurs peuvent reconnaître.
- Pour nouvelles applications et différent origine et marque du tuyau, modifications et support technique, Vous êtes priés de contacter notre bureau d'étude.

* SMASS

Pour un usage correct, nous Vous prions de voir les caractéristiques indiquées sur le document disponible à la section "download"

TFH2B

Hydraulic Connexion

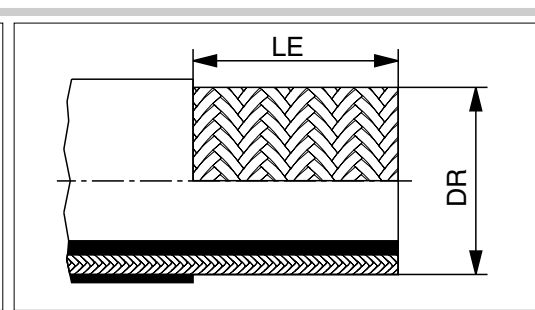
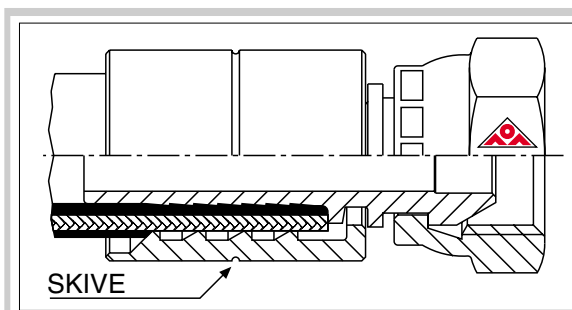
TABLEAU DE SERTISSAGE



TFH2B/N POWER WASH



DIAMETRE DU TUYAU			MARKHIP TUYAU DIAMETRE INTERIEUR	MARKHIP TUYAU DIAMETRE EXTERIEUR	MARKHIP TUYAU REINF.	OLMARK DOUILLE	OLMARK DOUILLE DIAMETRE EXTERIEUR	OLMARK DOUILLE DIAMETRE INTERIEUR	OLMARK LONGEUR DE LA DOUILLE	LONGEUR DE DENUDAGE EXTERIEUR	LONGEUR DE DENUDAGE INTERIEUR	Ø JUPE SERTIE	* COLLAPSUS NIPLE SMASS CALIBRE			
SIZE	POUCE	DIN (mm)	mm	mm	mm	COD.	mm	mm	mm	LE mm (+0,4/-0,2)	LI mm (+0,4/-0,2)	mm (+0/-0,2)				
03																
04	1/4"	6,5	6,7	15,6	11,1	BP1ST04	20	13,2	30	23	No Skive	17	SMCAIPNP04A			
05	5/16"	8	8,2	17,5	12,7	BP1ST05	22	14,5	30	23	No Skive	19	SMCAIPNP05A			
06	3/8"	9,5	9,8	19,5	15	BP1ST06	24	16,6	31	24	No Skive	21	SMCAIPNP06A			
08	1/2"	13	13,3	23	18,3	BP1ST08	28	20	34,5	27	No Skive	24,9	SMCAIPNP08A			
10																
12																
16																
20																
24																
32																



"BP" douilles doivent être assemblées avec les niples "IP".

ATTENTION:

- La Société **OLMARK** se réserve les droits d'introduire améliorations si et quand ritenus nécessaires.
- En cas de "douilles sans dénudage", la valeur de collapsus du niple peut être non répondant aux valeurs indiquées sur le tableau.
- Les valeurs de sertissage indiquées ont été élaborées chez nos laboratoires techniques et sont référées aux essais effectués avec tuyaux en caoutchouc et thermoplastique **MARKHIP**. Ces valeurs sont de toute façon considérées indicatives et pas obligatoires pour **OLMARK** à cause de l'impossibilité de considérer la variabilité technique que seulement les assembleurs peuvent reconnaître.
- Pour nouvelles applications et différent origine et marque du tuyau, modifications et support technique, Vous êtes priés de contacter notre bureau d'étude.

* SMASS

Pour un usage correct, nous Vous prions de voir les caractéristiques indiquées sur le document disponible à la section "download"

TFH4B




Hydraulic Connexion

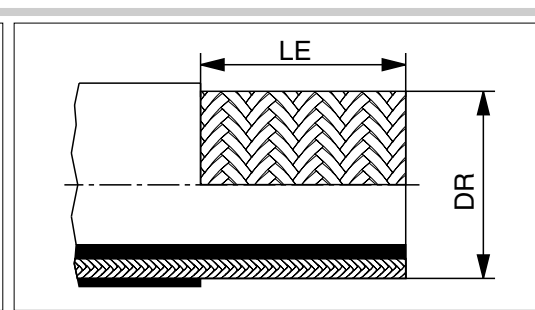
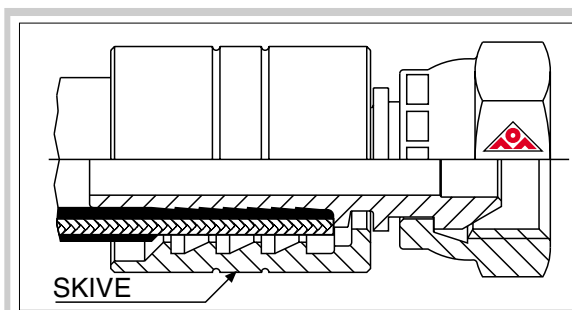
TABLEAU DE SERTISSAGE



TFH4B/N POWER WASH



DIAMETRE DU TUYAU			MARKHIP TUYAU DIAMETRE INTERIEUR	MARKHIP TUYAU DIAMETRE EXTERIEUR	MARKHIP TUYAU REINF.	OLMARK DOUILLE	OLMARK DOUILLE DIAMETRE EXTERIEUR	OLMARK DOUILLE DIAMETRE INTERIEUR	OLMARK LONGEUR DE LA DOUILLE	LONGEUR DE DENUDAGE EXTERIEUR	LONGEUR DE DENUDAGE INTERIEUR	Ø JUPE SERTIE	* COLLAPSUS NIPLE SMASS CALIBRE		
SIZE	POUCE	DIN (mm)	mm	mm	mm	COD.	mm	mm	mm	LE mm (+0,4/-0,2)	LI mm (+0,4/-0,2)	mm (+0/-0,2)			
03															
04															
05	5/16"	8	8,2	16,8	14,3	BP2ST05	24	16,5	31	24	No Skive	20,4	SMCAIPNP05A		
06	3/8"	9,5	9,7	19	17	BP2ST06	26	18	32	25	No Skive	22,8	SMCAIPNP06A		
08	1/2"	13	12,9	22	19,8	BP2ST08	30	22	34,5	27	No Skive	26	SMCAIPNP08A		
10															
12															
16															
20															
24															
32															



"BP" douilles doivent être assemblées avec les niples "IP".

ATTENTION:

- La Société OLMARK se réserve les droits d'introduire améliorations si et quand ritenus nécessaires.
- En cas de "douilles sans dénudage", la valeur de collapsus du niple peut être non répondant aux valeurs indiquées sur le tableau.
- Les valeurs de sertissage indiquées ont été élaborées chez nos laboratoires techniques et sont référées aux essais effectués avec tuyaux en caoutchouc et thermoplastique MARKHIP. Ces valeurs sont de toute façon considérées indicatives et pas obligatoires pour OLMARK à cause de l'impossibilité de considérer la variabilité technique que seulement les assembleurs peuvent reconnaître.
- Pour nouvelles applications et différent origine et marque du tuyau, modifications et support technique, Vous êtes priés de contacter notre bureau d'étude.

* SMASS

Pour un usage correct, nous Vous prions de voir les caractéristiques indiquées sur le document disponible à la section "download"

TFR4

Hydraulic Connexion

TABLEAU DE SERTISSAGE

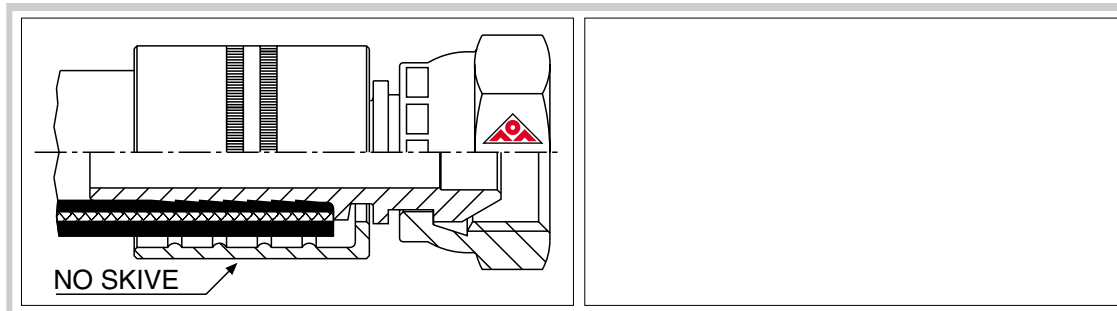


TFR4

Conforme à la norme SAE J 517 (100 R4) EN 854 R4



DIAMETRE DU TUYAU			MARKHIP TUYAU DIAMETRE INTERIEUR	MARKHIP TUYAU DIAMETRE EXTERIEUR	MARKHIP TUYAU REINF.	OLMARK DOUILLE	OLMARK DOUILLE DIAMETRE EXTERIEUR	OLMARK DOUILLE DIAMETRE INTERIEUR	OLMARK LONGEUR DE LA DOUILLE	LONGEUR DE DENUDAGE EXTERIEUR	LONGEUR DE DENUDAGE INTERIEUR	Ø JUPE SERTIE	* COLLAPSUS NIPLE SMASS CALIBRE		
SIZE	POUCE	DIN (mm)	mm	mm	mm	COD.	mm	mm	mm	LE mm (+0,4/-0,2)	LI mm (+0,4/-0,2)	mm (+0/-0,2)			
03															
04															
05															
06															
08															
10															
12	3/4"	19	19,2	30		BPR4-12	38	32,5	42	No Skive	No Skive	34,5			
16	1"	25	25,5	37		BPR4-16	46	39,5	50	No Skive	No Skive	41,5			
20	1 1/4"	32	32,4	43,6		BPR4-20	54	47	58	No Skive	No Skive	49,5			
24	1 1/2"	38	38,8	49,4		BPR4-24	61	54	63	No Skive	No Skive	55			
32	2"	51	51,8	65,5		BPR4-32	76	69	78	No Skive	No Skive	70			



"BP" douilles doivent être assemblées avec les niples "IP".

ATTENTION:

- La Société **OLMARK** se réserve les droits d'introduire améliorations si et quand ritenus nécessaires.
- En cas de "douilles sans dénudage", la valeur de collapsus du niple peut être non répondant aux valeurs indiquées sur le tableau.
- Les valeurs de sertissage indiquées ont été élaborées chez nos laboratoires techniques et sont référées aux essais effectués avec tuyaux en caoutchouc et thermoplastique **MARKHIP**. Ces valeurs sont de toute façon considérées indicatives et pas obligatoires pour **OLMARK** à cause de l'impossibilité de considérer la variabilité technique que seulement les assembleurs peuvent reconnaître.
- Pour nouvelles applications et différent origine et marque du tuyau, modifications et support technique, Vous êtes priés de contacter notre bureau d'étude.

* SMASS

Pour un usage correct, nous Vous prions de voir les caractéristiques indiquées sur le document disponible à la section "download"

TFR7

Hydraulic Connexion

TABLEAU DE SERTISSAGE

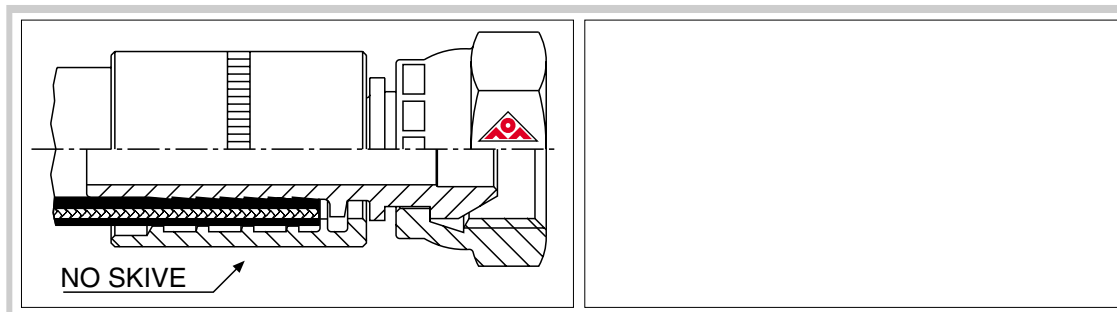
MARKHIP®
Hose Hi-Tech™

TFR7

Conforme à la norme SAE J 517 (100 R7) EN 855 ISO 3949



DIAMETRE DU TUYAU			MARKHIP TUYAU DIAMETRE INTERIEUR	MARKHIP TUYAU DIAMETRE EXTERIEUR	MARKHIP TUYAU REINF.	OLMARK DOUILLE	OLMARK DOUILLE DIAMETRE EXTERIEUR	OLMARK DOUILLE DIAMETRE INTERIEUR	OLMARK LONGEUR DE LA DOUILLE	LONGEUR DE DENUDAGE EXTERIEUR	LONGEUR DE DENUDAGE INTERIEUR	Ø JUPE SERTIE	* COLLAPSUS NIPLE SMASS CALIBRE		
SIZE	POUCE	DIN (mm)	mm	mm	mm	COD.	mm	mm	mm	LE mm (+0,4/-0,2)	LI mm (+0,4/-0,2)	mm (+0/-0,2)	P - NP	P	NP
02	1/8"	4,0	4,0	8,3		BPR7-02	12	9,0	20	No Skive	No Skive	9,8	-		
03	3/16"	5,0	5,0	9,6		BPR7-03	13	9,9	27	No Skive	No Skive	11,2	SMCAIPNP03A		
04	1/4"	6,5	6,5	12,2		BPR7-04	17	13,5	29	No Skive	No Skive	14,1	SMCAIPNP04A		
05	5/16"	8,0	8,1	14,4		BPR7-05	19	14,5	30	No Skive	No Skive	16,7	SMCAIPNP05A		
06	3/8"	9,5	9,7	15,9		BPR7-06	21,5	17	31	No Skive	No Skive	18,9	SMCAIPNP06A		
08	1/2"	13	13,0	20,3		BPR7-08	26	20,5	34	No Skive	No Skive	23,5	SMCAIPNP08A		
10	5/8"	16	16,3	23,7		BPR7-10	29	24,5	40	No Skive	No Skive	26,3	SMCAIPNP10A		
12	3/4"	19	19,5	27,1		BPR7-12	32	27,5	42	No Skive	No Skive	29,5	SMCAIPNP12A		
16	1"	25	25,9	34		BPR7-16	40	34,5	50	No Skive	No Skive	37,3	SMCAIPNP16A		
20															
24															
32															



"BP" douilles doivent être assemblées avec les niples "IP".

ATTENTION:

- La Société **OLMARK** se réserve les droits d'introduire améliorations si et quand ritenus nécessaires.
- En cas de "douilles sans dénudage", la valeur de collapsus du niple peut être non répondant aux valeurs indiquées sur le tableau.
- Les valeurs de sertissage indiquées ont été élaborées chez nos laboratoires techniques et sont référées aux essais effectués avec tuyaux en caoutchouc et thermoplastique **MARKHIP**. Ces valeurs sont de toute façon considérées indicatives et pas obligatoires pour **OLMARK** à cause de l'impossibilité de considérer la variabilité technique que seulement les assembleurs peuvent reconnaître.
- Pour nouvelles applications et différent origine et marque du tuyau, modifications et support technique, Vous êtes priés de contacter notre bureau d'étude.

* SMASS

Pour un usage correct, nous Vous prions de voir les caractéristiques indiquées sur le document disponible à la section "download"

TFR7T

Hydraulic Connexion

TABLEAU DE SERTISSAGE

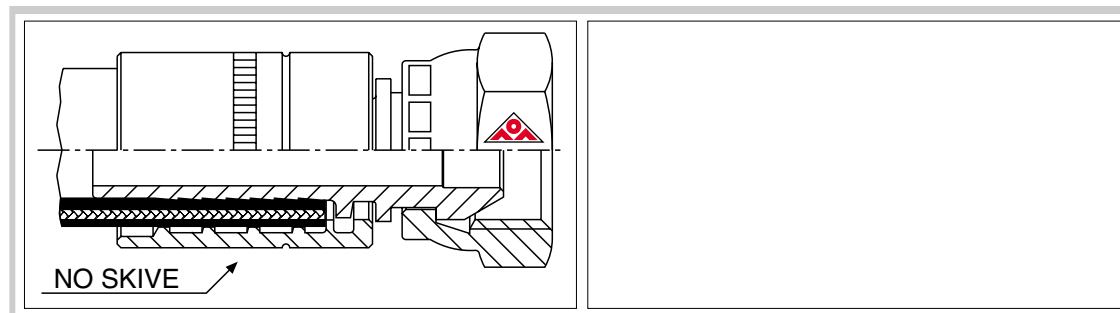
MARKHIP®
Hose Hi-Tech™

TFR7T

Conforme à la norme SAE J 517 (100 R7T) EN 855 ISO 3949



DIAMETRE DU TUYAU			MARKHIP TUYAU DIAMETRE INTERIEUR	MARKHIP TUYAU DIAMETRE EXTERIEUR	MARKHIP TUYAU REINF.	OLMARK DOUILLE	OLMARK DOUILLE DIAMETRE EXTERIEUR	OLMARK DOUILLE DIAMETRE INTERIEUR	OLMARK LONGEUR DE LA DOUILLE	LONGEUR DE DENUDAGE EXTERIEUR	LONGEUR DE DENUDAGE INTERIEUR	Ø JUPE SERTIE	* COLLAPSUS NIPLE SMASS CALIBRE		
SIZE	POUCE	DIN (mm)	mm	mm	mm	COD.	mm	mm	mm	LE mm (+0,4/-0,2)	LI mm (+0,4/-0,2)	mm (+0/-0,2)	P - NP	P	NP
03	3/16"	5	5,0	9,4		BPR7T03	15	11,5	27	No Skive	No Skive	12	SMCAIPNP03A		
04	1/4"	6,5	6,4	11,7		BPR7-04	17	13,5	29	No Skive	No Skive	14,1	SMCAIPNP04A		
05	5/16"	8	8,0	13,4		BPT1605	22	16	30	No Skive	No Skive	18	SMCAIPNP05A		
06	3/8"	9,5	9,8	15,9		BPT1806	23	18,5	33	No Skive	No Skive	18,9	SMCAIPNP06A		
08	1/2"	13	13,0	18,4		BPR7-08	26	20,5	34	No Skive	No Skive	22,5	SMCAIPNP08A		
10	5/8"	16	16,3	21,7		BPR7-10	29	24,5	40	No Skive	No Skive	25,1	SMCAIPNP10A		
12	3/4"	19	19,5	25,7		BPR7-12	32	27,5	42	No Skive	No Skive	29	SMCAIPNP12A		
16	1"	25	25,8	33,0		BPR7-16	40	34,5	50	No Skive	No Skive		SMCAIPNP16A		



"BP" douilles doivent être assemblées avec les niples "IP".

ATTENTION:

- La Société **OLMARK** se réserve les droits d'introduire améliorations si et quand ritenus nécessaires.
- En cas de "douilles sans dénudage", la valeur de collapsus du niple peut être non répondant aux valeurs indiquées sur le tableau.
- Les valeurs de sertissage indiquées ont été élaborées chez nos laboratoires techniques et sont référées aux essais effectués avec tuyaux en caoutchouc et thermoplastique **MARKHIP**. Ces valeurs sont de toute façon considérées indicatives et pas obligatoires pour **OLMARK** à cause de l'impossibilité de considérer la variabilité technique que seulement les assembleurs peuvent reconnaître.
- Pour nouvelles applications et différent origine et marque du tuyau, modifications et support technique, Vous êtes priés de contacter notre bureau d'étude.

* SMASS

Pour un usage correct, nous Vous prions de voir les caractéristiques indiquées sur le document disponible à la section "download"

TFR7T

Hydraulic Connexion

TABLEAU DE SERTISSAGE

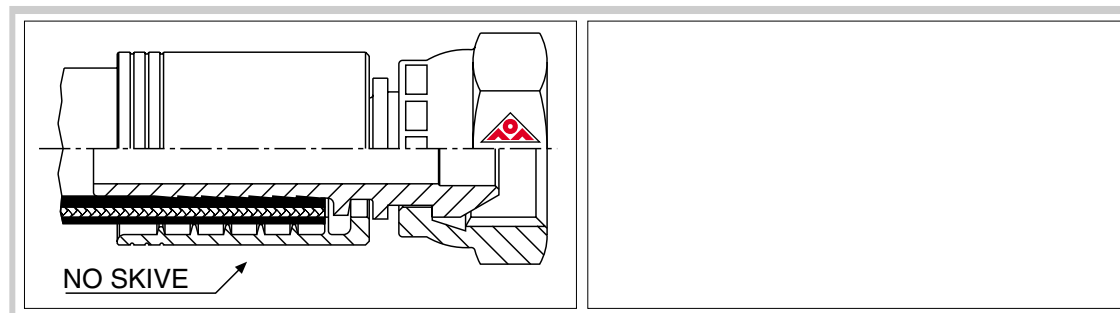
MARKHIP®
Hose Hi-Tech™

TFR7T

Conforme à la norme SAE J 517 (100 R7T) EN 855 ISO 3949



DIAMETRE DU TUYAU			MARKHIP TUYAU DIAMETRE INTERIEUR	MARKHIP TUYAU DIAMETRE EXTERIEUR	MARKHIP TUYAU REINF.	OLMARK DOUILLE	OLMARK DOUILLE DIAMETRE EXTERIEUR	OLMARK DOUILLE DIAMETRE INTERIEUR	OLMARK LONGEUR DE LA DOUILLE	LONGEUR DE DENUDAGE EXTERIEUR	LONGEUR DE DENUDAGE INTERIEUR	Ø JUPE SERTIE	* COLLAPSUS NIPLE SMASS CALIBRE		
SIZE	POUCE	DIN (mm)	mm	mm	mm	COD.	mm	mm	mm	LE mm (+0,4/-0,2)	LI mm (+0,4/-0,2)	mm (+0/-0,2)	P - NP	P	NP
03	3/16"	5	5,0	9,4		BPDL203	15	11,5	25	No Skive	No Skive	11,5	SMCAIPNP03A		
04	1/4"	6,5	6,4	11,7		BPDL204	18	13,5	30	No Skive	No Skive	14	SMCAIPNP04A		
05	5/16"	8	8,0	13,4		BPDL205	21	16	30	No Skive	No Skive	16,5	SMCAIPNP05A		
06	3/8"	9,5	9,8	15,9		BPDL206	22	17	31	No Skive	No Skive	18,3	SMCAIPNP06A		
08	1/2"	13	13,0	18,4		BPDL208	26	20,5	34	No Skive	No Skive	22,5	SMCAIPNP08A		
10	5/8"	16	16,3	21,7		BPDL210	30	25,5	40	No Skive	No Skive	25,1	SMCAIPNP10A		
12	3/4"	19	19,5	25,7		BPDL212	33	28,5	42	No Skive	No Skive	29	SMCAIPNP12A		
16	1"	25	25,8	33,0		BPDL216	41	33,5	50	No Skive	No Skive				



"BP" douilles doivent être assemblées avec les niples "IP".

ATTENTION:

- La Société **OLMARK** se réserve les droits d'introduire améliorations si et quand ritenus nécessaires.
- En cas de "douilles sans dénudage", la valeur de collapsus du niple peut être non répondant aux valeurs indiquées sur le tableau.
- Les valeurs de sertissage indiquées ont été élaborées chez nos laboratoires techniques et sont référées aux essais effectués avec tuyaux en caoutchouc et thermoplastique **MARKHIP**. Ces valeurs sont de toute façon considérées indicatives et pas obligatoires pour **OLMARK** à cause de l'impossibilité de considérer la variabilité technique que seulement les assembleurs peuvent reconnaître.
- Pour nouvelles applications et différent origine et marque du tuyau, modifications et support technique, Vous êtes priés de contacter notre bureau d'étude.

* SMASS

Pour un usage correct, nous Vous prions de voir les caractéristiques indiquées sur le document disponible à la section "download"

TFR8

Hydraulic Connexion

TABLEAU DE SERTISSAGE

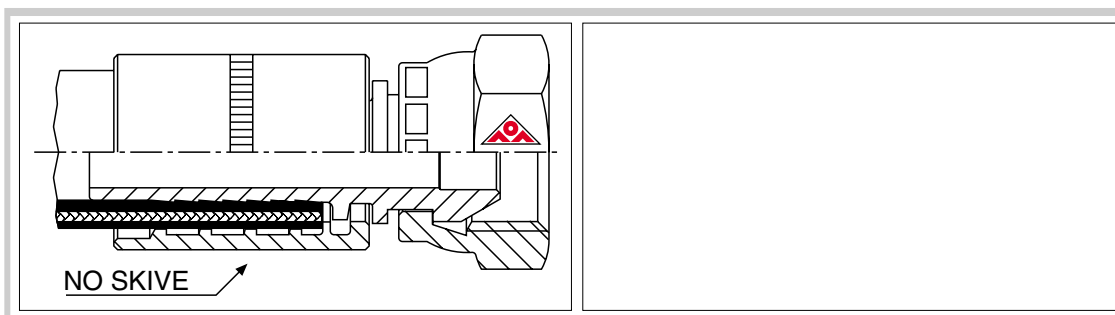
MARKHIP®
Hose Hi-Tech™

TFR8

Conforme à la norme SAE J 517 (100 R8) EN 855 ISO 3949



DIAMETRE DU TUYAU			MARKHIP TUYAU DIAMETRE INTERIEUR	MARKHIP TUYAU DIAMETRE EXTERIEUR	MARKHIP TUYAU REINF.	OLMARK DOUILLE	OLMARK DOUILLE DIAMETRE EXTERIEUR	OLMARK DOUILLE DIAMETRE INTERIEUR	OLMARK LONGEUR DE LA DOUILLE	LONGEUR DE DENUDAGE EXTERIEUR	LONGEUR DE DENUDAGE INTERIEUR	Ø JUPE SERTIE	* COLLAPSUS NIPLE SMASS CALIBRE		
SIZE	POUCE	DIN (mm)	mm	mm	mm	COD.	mm	mm	mm	LE mm (+0,4/-0,2)	LI mm (+0,4/-0,2)	mm (+0/-0,2)	P - NP	P	NP
02	1/8"	4,0	4	7,9		BPR7-02	12	9,0	20	No Skive	No Skive	9,7	-		
03	3/16"	5,0	5	8,9		BPR7-03	13	9,9	27	No Skive	No Skive	10,9	SMCAIPNP03A		
04	1/4"	6,5	6,5	11,5		BPR7-04	17	13,5	29	No Skive	No Skive	13,9	SMCAIPNP04A		
05	5/16"	8,0	8,1	13,4		BPR7-05	19	14,5	30	No Skive	No Skive	16	SMCAIPNP05C		
06	3/8"	9,5	9,7	15,5		BPR7-06	21,5	17	31	No Skive	No Skive	18,1	SMCAIPNP06A		
08	1/2"	13	13,1	19,9		BPD208	26	20,5	34	No Skive	No Skive	22,2	SMCAIPNP08C		
10	5/8"	16	16,3	23,3		BPR7-10	29	24,5	40	No Skive	No Skive				
12	3/4"	19	19,5	26,9		BPR7-12	32	27,5	42	No Skive	No Skive	29,3	SMCAIPNP12A		
16	1"	25	25,9	34,2		BPR7-16	40	34,5	50	No Skive	No Skive	36,9	SMCAIPNP16A		
20	1 1/4"														
24	1 1/2"														
32	2"														



"BP" douilles doivent être assemblées avec les niples "IP".

ATTENTION:

- La Société **OLMARK** se réserve les droits d'introduire améliorations si et quand ritenus nécessaires.
- En cas de "douilles sans dénudage", la valeur de collapsus du niple peut être non répondant aux valeurs indiquées sur le tableau.
- Les valeurs de sertissage indiquées ont été élaborées chez nos laboratoires techniques et sont référées aux essais effectués avec tuyaux en caoutchouc et thermoplastique **MARKHIP**. Ces valeurs sont de toute façon considérées indicatives et pas obligatoires pour **OLMARK** à cause de l'impossibilité de considérer la variabilité technique que seulement les assembleurs peuvent reconnaître.
- Pour nouvelles applications et différent origine et marque du tuyau, modifications et support technique, Vous êtes priés de contacter notre bureau d'étude.

* SMASS

Pour un usage correct, nous Vous prions de voir les caractéristiques indiquées sur le document disponible à la section "download"

TFP1

Hydraulic Connexion

TABLEAU DE SERTISSAGE

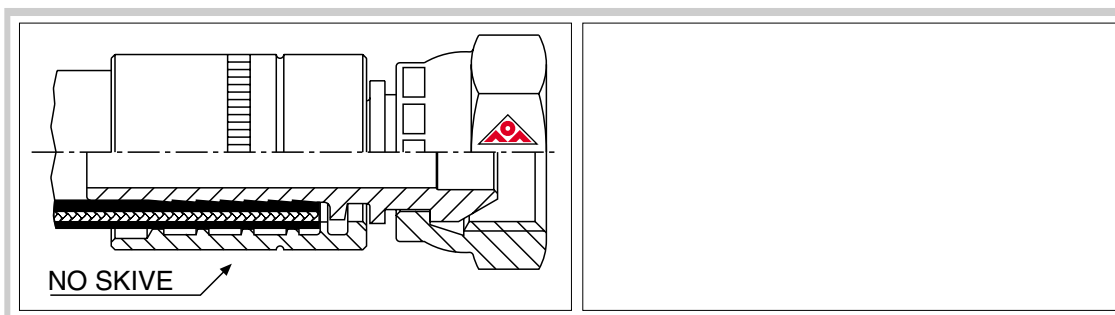


TFP1 / Y / G / A / R / B / V

Conforme à la norme SAE J 517 (100 R7T) EN 855 ISO 3949



DIAMETRE DU TUYAU			MARKHIP TUYAU DIAMETRE INTERIEUR	MARKHIP TUYAU DIAMETRE EXTERIEUR	MARKHIP TUYAU REINF.	OLMARK DOUILLE	OLMARK DOUILLE DIAMETRE EXTERIEUR	OLMARK DOUILLE DIAMETRE INTERIEUR	OLMARK LONGEUR DE LA DOUILLE	LONGEUR DE DENUDAGE EXTERIEUR	LONGEUR DE DENUDAGE INTERIEUR	Ø JUPE SERTIE	* COLLAPSUS NIPLE SMASS CALIBRE		
SIZE	POUCE	DIN (mm)	mm	mm	mm	COD.	mm	mm	mm	LE mm (+0,4/-0,2)	LI mm (+0,4/-0,2)	mm (+0/-0,2)	P - NP	P	NP
03	3/16"	5	5,0	9,4		BPDL203	15	11,5	25	No Skive	No Skive	11,5	SMCAIPNP03A		
04	1/4"	6,5	6,4	11,7		BPDL204	18	13,5	30	No Skive	No Skive	14,0	SMCAIPNP04A		
05	5/16"	8	8,0	13,4		BPDL205	21	16	31	No Skive	No Skive	16,5	SMCAIPNP05A		
06	3/8"	9,5	9,8	15,9		BPDL206	22	17	34	No Skive	No Skive	18,3	SMCAIPNP06A		
08															
10															
12															
16															
20															
24															
32															



"BP" douilles doivent être assemblées avec les niples "IP".

ATTENTION:

- La Société **OLMARK** se réserve les droits d'introduire améliorations si et quand ritenus nécessaires.
- En cas de "douilles sans dénudage", la valeur de collapsus du niple peut être non répondant aux valeurs indiquées sur le tableau.
- Les valeurs de sertissage indiquées ont été élaborées chez nos laboratoires techniques et sont référées aux essais effectués avec tuyaux en caoutchouc et thermoplastique **MARKHIP**. Ces valeurs sont de toute façon considérées indicatives et pas obligatoires pour **OLMARK** à cause de l'impossibilité de considérer la variabilité technique que seulement les assembleurs peuvent reconnaître.
- Pour nouvelles applications et différent origine et marque du tuyau, modifications et support technique, Vous êtes priés de contacter notre bureau d'étude.

* SMASS

Pour un usage correct, nous Vous prions de voir les caractéristiques indiquées sur le document disponible à la section "download"

TFR18

Hydraulic Connexion

TABLEAU DE SERTISSAGE

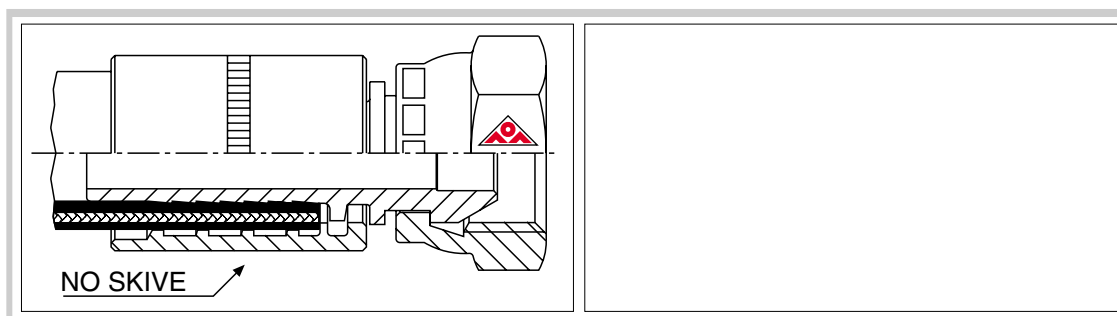


TFR18

Excède la norme SAE J 517 (100 R18)



DIAMETRE DU TUYAU			MARKHIP TUYAU DIAMETRE INTERIEUR	MARKHIP TUYAU DIAMETRE EXTERIEUR	MARKHIP TUYAU REINF.	OLMARK DOUILLE	OLMARK DOUILLE DIAMETRE EXTERIEUR	OLMARK DOUILLE DIAMETRE INTERIEUR	OLMARK LONGEUR DE LA DOUILLE	LONGEUR DE DENUDAGE EXTERIEUR	LONGEUR DE DENUDAGE INTERIEUR	Ø JUPE SERTIE	* COLLAPSUS NIPLE SMASS CALIBRE		
SIZE	POUCE	DIN (mm)	mm	mm	mm	COD.	mm	mm	mm	LE mm (+0,4/-0,2)	LI mm (+0,4/-0,2)	mm (+0/-0,2)	P - NP	P	NP
03	3/16"	5	5,0	9,6		BPR7-03	13	9,9	27	No Skive	No Skive	11,2	SMCAIPNP03A		
04	1/4"	6,5	6,5	12,2		BPR7-04	17	13,5	29	No Skive	No Skive	14,1	SMCAIPNP04A		
05	5/16"	8	8,1	14,3		BPR7-05	19	14,5	30	No Skive	No Skive	16,7	SMCAIPNP05A		
06	3/8"	9,5	9,7	16,6		BPR7-06	21,5	17	31	No Skive	No Skive	19	SMCAIPNP06A		
08	1/2"	13	13	22,5		BPT2308	28	23,5	35	No Skive	No Skive	24	SMCAIPNP08A		
10															
12															
16															
20															
24															
32															



"BP" douilles doivent être assemblées avec les niples "IP".

ATTENTION:

- La Société **OLMARK** se réserve les droits d'introduire améliorations si et quand ritenus nécessaires.
- En cas de "douilles sans dénudage", la valeur de collapsus du niple peut être non répondant aux valeurs indiquées sur le tableau.
- Les valeurs de sertissage indiquées ont été élaborées chez nos laboratoires techniques et sont référées aux essais effectués avec tuyaux en caoutchouc et thermoplastique **MARKHIP**. Ces valeurs sont de toute façon considérées indicatives et pas obligatoires pour **OLMARK** à cause de l'impossibilité de considérer la variabilité technique que seulement les assembleurs peuvent reconnaître.
- Pour nouvelles applications et différent origine et marque du tuyau, modifications et support technique, Vous êtes priés de contacter notre bureau d'étude.

* SMASS

Pour un usage correct, nous Vous prions de voir les caractéristiques indiquées sur le document disponible à la section "download"

TFDCP

Hydraulic Connexion




TABLEAU DE SERTISSAGE

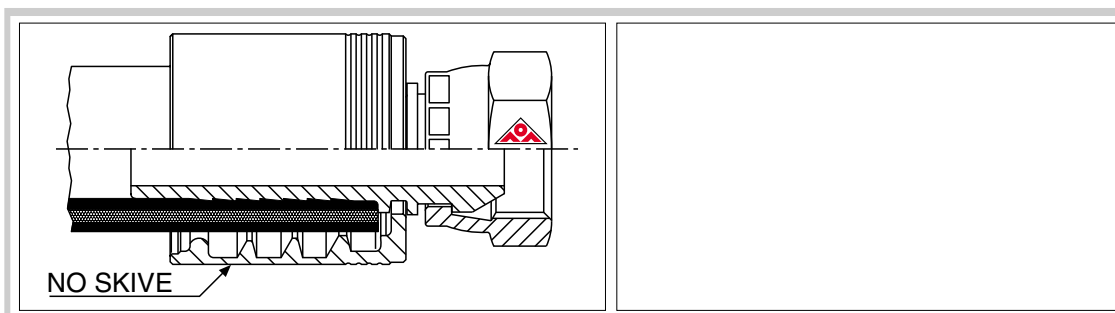


TFDCP NO SKIVE

Excède la norme SAE J 517 (100 R16) EN 857 2SC ISO 11237 type 2



DIAMETRE DU TUYAU			MARKHIP TUYAU DIAMETRE INTERIEUR	MARKHIP TUYAU DIAMETRE EXTERIEUR	MARKHIP TUYAU REINF.	OLMARK DOUILLE	OLMARK DOUILLE DIAMETRE EXTERIEUR	OLMARK DOUILLE DIAMETRE INTERIEUR	OLMARK LONGEUR DE LA DOUILLE	LONGEUR DE DENUDAGE EXTERIEUR	LONGEUR DE DENUDAGE INTERIEUR	Ø JUPE SERTIE	* COLLAPSUS NIPLE SMASS CALIBRE			
SIZE	POUCE	DIN (mm)	mm	mm	mm	COD.	mm	mm	mm	LE mm (+0,4/-0,2)	LI mm (+0,4/-0,2)	mm (+0/-0,2)				
03																
04																
05																
06																
08																
10																
12	3/4"	19	19,2	29	27	BP03N12	44	33	45	No Skive	No Skive	35,2			SMCAIPNP12B	
16	1"	25	25,2	37,7	25,7	BP03N16	53	42	54	No Skive	No Skive	44,0			SMCAIPNP16C	
20																
24																
32																



"BP" douilles doivent être assemblées avec les niples "IP".

ATTENTION:

- La Société **OLMARK** se réserve les droits d'introduire améliorations si et quand ritenus nécessaires.
- En cas de "douilles sans dénudage", la valeur de collapsus du niple peut être non répondant aux valeurs indiquées sur le tableau.
- Les valeurs de sertissage indiquées ont été élaborées chez nos laboratoires techniques et sont référées aux essais effectués avec tuyaux en caoutchouc et thermoplastique **MARKHIP**. Ces valeurs sont de toute façon considérées indicatives et pas obligatoires pour **OLMARK** à cause de l'impossibilité de considérer la variabilité technique que seulement les assembleurs peuvent reconnaître.
- Pour nouvelles applications et différent origine et marque du tuyau, modifications et support technique, Vous êtes priés de contacter notre bureau d'étude.

* SMASS

Pour un usage correct, nous Vous prions de voir les caractéristiques indiquées sur le document disponible à la section "download"

TFPZ3

Hydraulic Connexion

TABLEAU DE SERTISSAGE

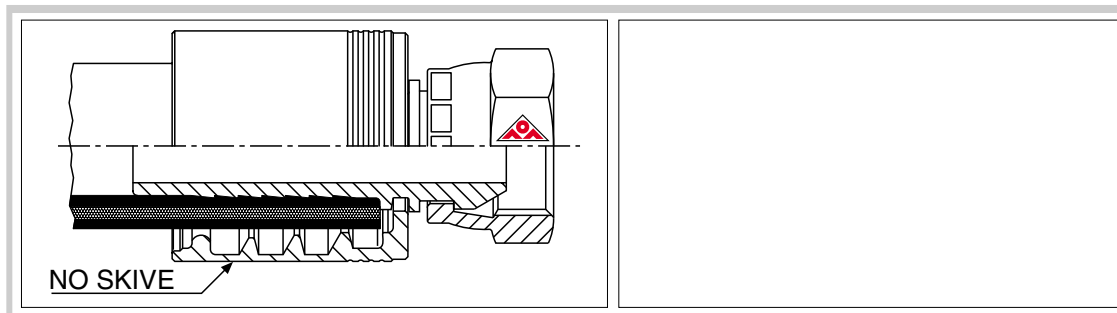


TFPZ3 NO SKIVE

Excède la norme EN 856-R12 WP - DN 25: SAE J 517 (100 R9A) WP



DIAMETRE DU TUYAU			MARKHIP TUYAU DIAMETRE INTERIEUR	MARKHIP TUYAU DIAMETRE EXTERIEUR	MARKHIP TUYAU REINF.	OLMARK DOUILLE	OLMARK DOUILLE DIAMETRE EXTERIEUR	OLMARK DOUILLE DIAMETRE INTERIEUR	OLMARK LONGEUR DE LA DOUILLE	LONGEUR DE DENUDAGE EXTERIEUR	LONGEUR DE DENUDAGE INTERIEUR	Ø JUPE SERTIE	* COLLAPSUS NIPLE SMASS CALIBRE		
SIZE	POUCE	DIN (mm)	mm	mm	mm	COD.	mm	mm	mm	LE mm (+0,4/-0,2)	LI mm (+0,4/-0,2)	mm (+0/-0,2)			
03															
04															
05															
06															
08															
10															
12	3/4"	19	19,4	31,1	27,9	BP03N12	44	33	45	No Skive	No Skive	36,0	SMCAIPNP12B		
16	1"	25	25,8	39,2	34,8	BP03N16	53	42	54	No Skive	No Skive	44,2	SMCAIPNP16C		
20															
24															
32															



"BP" douilles doivent être assemblées avec les niples "IP".

ATTENTION:

- La Société **OLMARK** se réserve les droits d'introduire améliorations si et quand ritenus nécessaires.
- En cas de "douilles sans dénudage", la valeur de collapsus du niple peut être non répondant aux valeurs indiquées sur le tableau.
- Les valeurs de sertissage indiquées ont été élaborées chez nos laboratoires techniques et sont référées aux essais effectués avec tuyaux en caoutchouc et thermoplastique **MARKHIP**. Ces valeurs sont de toute façon considérées indicatives et pas obligatoires pour **OLMARK** à cause de l'impossibilité de considérer la variabilité technique que seulement les assembleurs peuvent reconnaître.
- Pour nouvelles applications et différent origine et marque du tuyau, modifications et support technique, Vous êtes priés de contacter notre bureau d'étude.

* SMASS

Pour un usage correct, nous Vous prions de voir les caractéristiques indiquées sur le document disponible à la section "download"

TFR9R

Hydraulic Connexion

TABLEAU DE SERTISSAGE

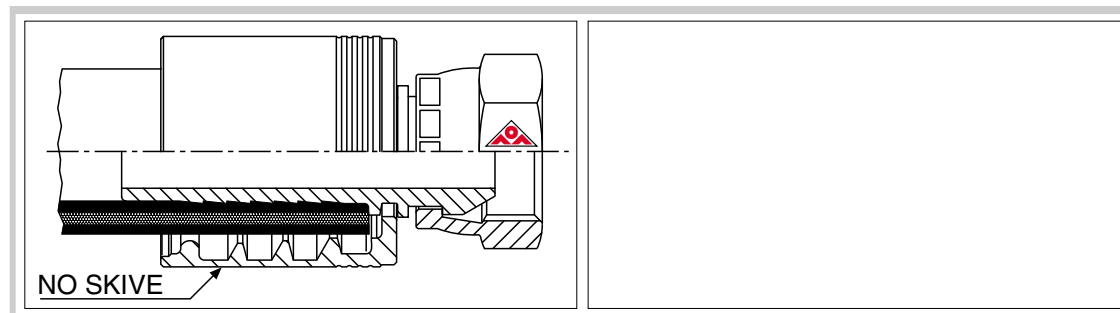


TFR9R NO SKIVE

Excède la norme DIN 20023 - 4SP EN 856 4SP



DIAMETRE DU TUYAU			MARKHIP TUYAU DIAMETRE INTERIEUR	MARKHIP TUYAU DIAMETRE EXTERIEUR	MARKHIP TUYAU REINF.	OLMARK DOUILLE	OLMARK DOUILLE DIAMETRE EXTERIEUR	OLMARK DOUILLE DIAMETRE INTERIEUR	OLMARK LONGEUR DE LA DOUILLE	LONGEUR DE DENUDAGE EXTERIEUR	LONGEUR DE DENUDAGE INTERIEUR	Ø JUPE SERTIE	* COLLAPSUS NIPLE SMASS CALIBRE			
SIZE	POUCE	DIN (mm)	mm	mm	mm	SERIE	mm	mm	mm	LE mm (+0,4/-0,2)	LI mm (+0,4/-0,2)	mm (+0/-0,2)				
03																
04																
05																
06																
08																
10																
12	3/4"	19	19,4	31,7	28,3	BP03N12	44	33	45	No Skive	No Skive	36,5	SMCAIPNP12B			
16	1"	25	25,6	39	35,4	BP03N16	53	42	54	No Skive	No Skive	44,0	SMCAIPNP16C			
20	1"1/4	32	32,4	47,6	43,3	BP03N20	62	50	57	No Skive	No Skive	51,8		SMCAIP20B	SMCAIP20A	
24	1"1/2	38	38,5	53,5	49,6	BP03N24	68	56	68	No Skive	No Skive	58,5		SMCAIP24B	SMCAIP24A	
32																



"BP" douilles doivent être assemblées avec les niples "IP".

ATTENTION:

- La Société **OLMARK** se réserve les droits d'introduire améliorations si et quand ritenus nécessaires.
- En cas de "douilles sans dénudage", la valeur de collapsus du niple peut être non répondant aux valeurs indiquées sur le tableau.
- Les valeurs de sertissage indiquées ont été élaborées chez nos laboratoires techniques et sont référées aux essais effectués avec tuyaux en caoutchouc et thermoplastique **MARKHIP**. Ces valeurs sont de toute façon considérées indicatives et pas obligatoires pour **OLMARK** à cause de l'impossibilité de considérer la variabilité technique que seulement les assembleurs peuvent reconnaître.
- Pour nouvelles applications et différent origine et marque du tuyau, modifications et support technique, Vous êtes priés de contacter notre bureau d'étude.

* SMASS

Pour un usage correct, nous Vous prions de voir les caractéristiques indiquées sur le document disponible à la section "download"

TF4SH

Hydraulic Connexion




TABLEAU DE SERTISSAGE

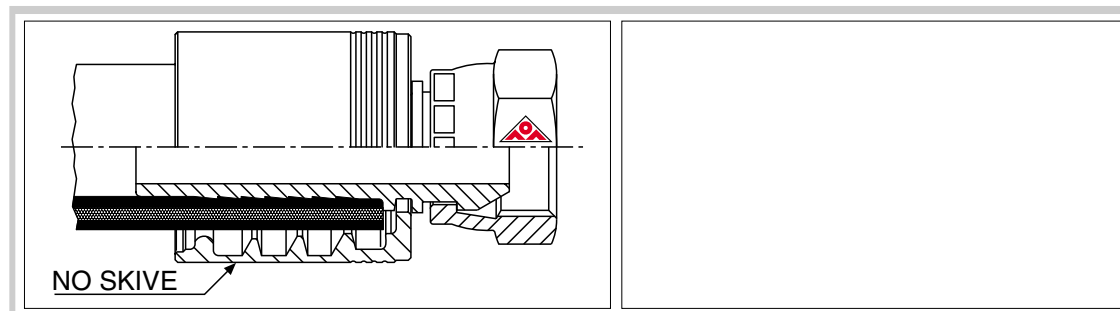


TF4SH NO SKIVE

Conforme à la norme DIN 20023 - 4SH EN 856 4SH



DIAMETRE DU TUYAU			MARKHIP TUYAU DIAMETRE INTERIEUR	MARKHIP TUYAU DIAMETRE EXTERIEUR	MARKHIP TUYAU REINF.	OLMARK DOUILLE	OLMARK DOUILLE DIAMETRE EXTERIEUR	OLMARK DOUILLE DIAMETRE INTERIEUR	OLMARK LONGEUR DE LA DOUILLE	LONGEUR DE DENUDAGE EXTERIEUR	LONGEUR DE DENUDAGE INTERIEUR	Ø JUPE SERTIE	* COLLAPSUS NIPLE SMASS CALIBRE			
SIZE	POUCE	DIN (mm)	mm	mm	mm	COD.	mm	mm	mm	LE mm (+0,4/-0,2)	LI mm (+0,4/-0,2)	mm (+0/-0,2)				
03																
04																
05																
06																
08																
10																
12	3/4"	19	19,5	32,2	28,3	BP03N12	44	33	45	No Skive	No Skive	36,5	SMCAIPNP12B			
16	1"	25	25,8	38,3	37,2	BP03N16	53	42	54	No Skive	No Skive	44,0	SMCAIPNP16C			
20	1 1/4"	32	32,6	45,2	41,5	BP03N20	62	60	57	No Skive	No Skive	50,5		SMCAIP20B	SMCAINP20A	
24	1 1/2"	38	38,6	53,5	49,4	BP03N24	68	56	68	No Skive	No Skive	58,8		SMCAIP24B	SMCAINP24A	
32																



"BP" douilles doivent être assemblées avec les niples "IP".

ATTENTION:

- La Société **OLMARK** se réserve les droits d'introduire améliorations si et quand ritenus nécessaires.
- En cas de "douilles sans dénudage", la valeur de collapsus du niple peut être non répondant aux valeurs indiquées sur le tableau.
- Les valeurs de sertissage indiquées ont été élaborées chez nos laboratoires techniques et sont référées aux essais effectués avec tuyaux en caoutchouc et thermoplastique **MARKHIP**. Ces valeurs sont de toute façon considérées indicatives et pas obligatoires pour **OLMARK** à cause de l'impossibilité de considérer la variabilité technique que seulement les assembleurs peuvent reconnaître.
- Pour nouvelles applications et différent origine et marque du tuyau, modifications et support technique, Vous êtes priés de contacter notre bureau d'étude.

* SMASS

Pour un usage correct, nous Vous prions de voir les caractéristiques indiquées sur le document disponible à la section "download"

TFSS4

Hydraulic Connexion




TABLEAU DE SERTISSAGE

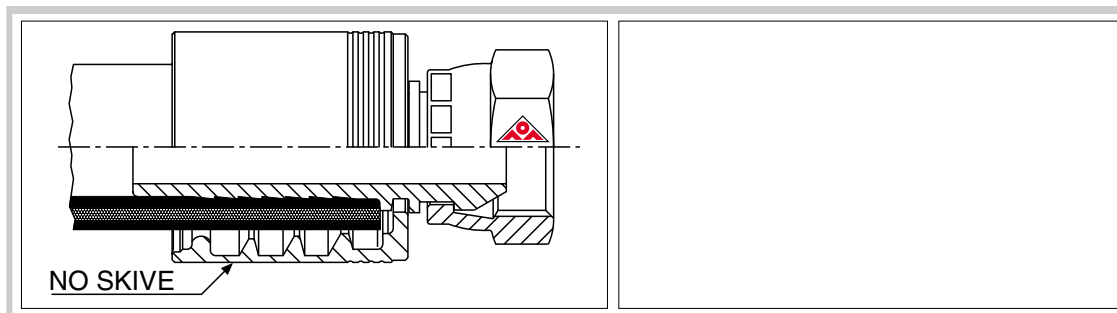


TFSS4 NO SKIVE

Excède la norme DIN 20023 - 4SH EN 856 4SH



DIAMETRE DU TUYAU			MARKHIP TUYAU DIAMETRE INTERIEUR	MARKHIP TUYAU DIAMETRE EXTERIEUR	MARKHIP TUYAU REINF.	OLMARK DOUILLE	OLMARK DOUILLE DIAMETRE EXTERIEUR	OLMARK DOUILLE DIAMETRE INTERIEUR	OLMARK LONGEUR DE LA DOUILLE	LONGEUR DE DENUDAGE EXTERIEUR	LONGEUR DE DENUDAGE INTERIEUR	Ø JUPE SERTIE	* COLLAPSUS NIPLE SMASS CALIBRE			
SIZE	POUCE	DIN (mm)	mm	mm	mm	COD.	mm	mm	mm	LE mm (+0,4/-0,2)	LI mm (+0,4/-0,2)	mm (+0/-0,2)				
03																
04																
05																
06																
08																
10																
12	3/4"	19	19,3	31,8	28,4	BP03N12	44	33	45	No Skive	No Skive	36,5	SMCAIPNP12B			
16	1"	25	25,6	38,1	35,1	BP03N16	53	42	54	No Skive	No Skive	44,0	SMCAIPNP16C			
20	1 1/4"	32	32,6	45,3	42,7	BP03N20	62	60	57	No Skive	No Skive	50,5		SMCAIP20B	SMCAINP20A	
24	1 1/2"	38	38,5	53,5	49,5	BP03N24	68	56	68	No Skive	No Skive	58,8		SMCAIP24B	SMCAINP24A	
32																



"BP" douilles doivent être assemblées avec les niples "IP".

ATTENTION:

- La Société **OLMARK** se réserve les droits d'introduire améliorations si et quand ritenus nécessaires.
- En cas de "douilles sans dénudage", la valeur de collapsus du niple peut être non répondant aux valeurs indiquées sur le tableau.
- Les valeurs de sertissage indiquées ont été élaborées chez nos laboratoires techniques et sont référées aux essais effectués avec tuyaux en caoutchouc et thermoplastique **MARKHIP**. Ces valeurs sont de toute façon considérées indicatives et pas obligatoires pour **OLMARK** à cause de l'impossibilité de considérer la variabilité technique que seulement les assembleurs peuvent reconnaître.
- Pour nouvelles applications et différent origine et marque du tuyau, modifications et support technique, Vous êtes priés de contacter notre bureau d'étude.

* SMASS

Pour un usage correct, nous Vous prions de voir les caractéristiques indiquées sur le document disponible à la section "download"

TFR8T

Hydraulic Connexion


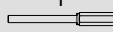
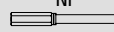





TABLEAU DE SERTISSAGE

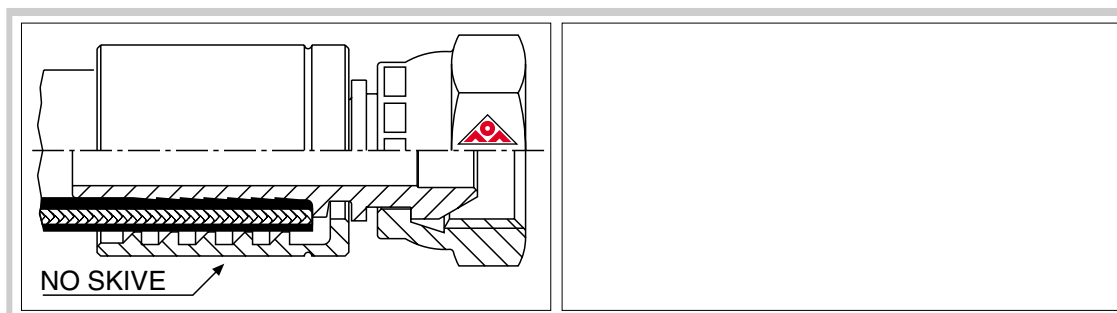
MARKHIP®
Hose Hi-Tech™

TFR8T

Tuyau thermoplastique avec deux tresses acier



DIAMETRE DU TUYAU			MARKHIP TUYAU DIAMETRE INTERIEUR	MARKHIP TUYAU DIAMETRE EXTERIEUR	MARKHIP TUYAU REINF.	OLMARK DOUILLE	OLMARK DOUILLE DIAMETRE EXTERIEUR	OLMARK DOUILLE DIAMETRE INTERIEUR	OLMARK LONGEUR DE LA DOUILLE	LONGEUR DE DENUDAGE EXTERIEUR	LONGEUR DE DENUDAGE INTERIEUR	Ø JUPE SERTIE	* COLLAPSUS NIPLE SMASS CALIBRE				
SIZE	POUCE	DIN (mm)	mm	mm	mm	COD.	mm	mm	mm	LE mm (+0,4/-0,2)	LI mm (+0,4/-0,2)	mm (+0/-0,2)					
03																	
04	1/4"	6,5	6,4	12,8		BP1SN04	20	14,7	30,8	No Skive	No Skive	16,5					
05																	
06	3/8"	9,5	9,8	16,8		BP1SN06	24	18,5	30,8	No Skive	No Skive	20,3					
08	1/2"	13	13	20,2		BP1SN08	28,5	22	34	No Skive	No Skive	24,6					
10	5/8"	16	16,3	23,5		BP1SN10	32	25,2	40	No Skive	No Skive	28,0					
12	3/4"	19	19,5	27,5		BP1SN12	36	29	43	No Skive	No Skive	32,0					
16																	



"BP" douilles doivent être assemblées avec les niples "IP".

ATTENTION:

- La Société **OLMARK** se réserve les droits d'introduire améliorations si et quand ritenus nécessaires.
- En cas de "douilles sans dénudage", la valeur de collapsus du niple peut être non répondant aux valeurs indiquées sur le tableau.
- Les valeurs de sertissage indiquées ont été élaborées chez nos laboratoires techniques et sont référées aux essais effectués avec tuyaux en caoutchouc et thermoplastique **MARKHIP**. Ces valeurs sont de toute façon considérées indicatives et pas obligatoires pour **OLMARK** à cause de l'impossibilité de considérer la variabilité technique que seulement les assembleurs peuvent reconnaître.
- Pour nouvelles applications et différent origine et marque du tuyau, modifications et support technique, Vous êtes priés de contacter notre bureau d'étude.

* SMASS

Pour un usage correct, nous Vous prions de voir les caractéristiques indiquées sur le document disponible à la section "download"